



Katalog produktów 2023





AXA HomeSecurity to polski producent z 26-letnim doświadczeniem, silną reputacją i międzynarodowym wsparciem w zakresie rozwoju produktów. Przez lata działalności wypracowaliśmy szczególnie silną pozycję w dziedzinie zabezpieczeń antywłamaniowych, jednocześnie dając się poznać jako **zaufany i elastyczny partner**.

Jako profesjonalista w swojej branży poszukujesz rozwiązań dobrych, szybkich i przede wszystkim niezawodnych. My, jako eksperci z doświadczeniem w dziedzinie zabezpieczeń drzwiowych, dostarczamy Ci tych rozwiązań. Zespół specjalistów codziennie opracowuje, produkuje i wprowadza na rynek produkty o jakości AXA. **Dbamy o to, żeby synonimem tej jakości był produkt na lata.**

Nasza jakość przejawia się w zastosowanych materiałach, wykończeniu i żywotności produktów. Ale także znajduje swoje odzwierciedlenie **w terminowości dostaw, obszernej dokumentacji technicznej, komunikacji marketingowej i wiedzy fachowej**, którą można znaleźć u naszych pracowników.

Bezpieczeństwo jest priorytetem w AXA. Ważną częścią asortymentu są produkty antywłamaniowe, które nie tylko zwiększają poczucie bezpieczeństwa w domu i jego otoczeniu, ale również gwarantują bezpieczny sposób użytkowania, obsługi i montażu.

Komfort użytkowania produktów AXA jest dla nas istotny zarówno w przypadku klientów końcowych, jak i profesjonalnych montażystów. Wiemy, że o jakości produktu często przesądza jego poprawny montaż, dlatego przykładamy szczególną wagę do przejrzystości i intuicyjności naszych instrukcji montażu oraz dodatkowych, standaryzowanych materiałów mocujących, co **gwarantuje szybki i bezproblemowy montaż.**

2 Wstęp

- 4 Bezpieczeństwo
- 4 Kryteria akceptacji zabezpieczenia
- 5 Co wyróżnia nasze okucia?
- 5 Zestawienie śrub i trzpieni
- 5 Certyfikaty i normy
- 6 Wspomaganie ruchu klamki
- 6 Prawidłowe montowanie okuć
- 7 Produkty z serii AXA++
- 8 Produkty z serii AXA Premium
- 10 Flex
- 12 Kolor czarny
- 13 Konceptcją jednego koloru
- 14 Libera – nowoczesny wzór, wiele zastosowań



Podstawowa

16 i 1 klasa bezpieczeństwa

- 18 Ceres Click
- 20 Fast Premium
- 22 Slim Plus
- 24 Niagara++ / Niagara
- 26 Haga++ / Haga
- 28 Manitoba++



30 3 klasa bezpieczeństwa

- 32 Diva
- 34 Diva Flex
- 36 Odin
- 38 Odin Flex
- 40 Quebec
- 42 Quebec Flex
- 44 Prestige
- 46 Prestige Flex
- 48 Royal++
- 50 Royal Flex++
- 52 Kioto Flex Premium
- 54 Apollo Flex Premium
- 56 Jupiter Flex Premium
- 58 Arrow Flex Premium
- 60 Solid Flex Premium
- 62 Diana Premium
- 64 Diana Flex Premium
- 66 Mars Click
- 68 Mars Flex Click



70 4 klasa bezpieczeństwa

- 72 Toronto Flex
- 74 Vermont Flex

76 Antaby

- 79 Charakterystyka antab
- 82 Dubaj
- 84 Szanghaj
- 86 Montreal – prosta
- 88 Montreal – skos
- 90 Montreal – gięta
- 92 Amsterdam – prosta
- 94 Amsterdam – skos
- 96 Okucia dedykowane do antab
- 99 Rysunki techniczne – okucia dedykowane do antab

100 Pozostała oferta

- 102 Cyfrowy Wizjer drzwiowy
- 102 Wizjer drzwiowy
- 102 Sztynny łańcuch
- 103 Ramki do przeszkleń
- 104 System Master Key
- 104 Dodatkowe akcesoria
- 105 Wkładki patentowe
- 105 Osłonki na zawiasy
- 106 Odbojniki do drzwi
- 107 Zawiasy kryte
- 108 Samozamykacze
- 110 Kompletna oferta okuć do drzwi i okien AXA NL
- 111 AXA Remote 2.0
- 112 Nawierzchniowy System Antypaniczny

116 Informacje dodatkowe

- 118 O firmie
- 120 Ogólne Warunki Sprzedaży dla umów zawieranych z przedsiębiorcami
- 123 Gwarancja na okucia drzwiowe dla przedsiębiorców
- 124 Rysunki techniczne – klamki
- 133 Rysunki techniczne – antaby



fot. klamko-gałka i klamko-klamka Mars Flex; fabryka AXA Stenman w Polsce, Zawiercie. AXA©.

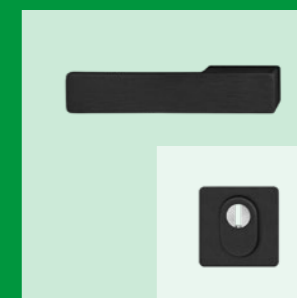
Wstęp



01

fot. AXA©.

- ▶ Co to jest wersja ++?
- ▶ Czym jest Flex?
- ▶ Co wyróżnia okucia serii AXA Flex Premium?
- ▶ Czemu klamki zintegrowane są bardziej niezawodne?
- ▶ Zestawienie śrub i trzpieni
- ▶ Kryteria akceptacji zabezpieczeń (o klasach bezpieczeństwa)



NOWOŚĆ!

Linia
LIBERA ◀◀◀

Bezpieczeństwo

Produkujemy nasze artykuły w trzech klasach bezpieczeństwa:

▶ 1 klasa bezpieczeństwa

Produkty w tej klasie wyróżniają się 2 letnią gwarancją. Występują w wersji standardowej, bez zabezpieczenia wkładki. Wspomaganie znajduje się w szyldzie wewnętrznym – dotyczy **wersji Plus oraz ++ (klamki zintegrowanych)**.



Gwarancja:

Flex / Premium

Standard



◀ 3 klasa bezpieczeństwa

Produkty w tej klasie występują w wersji **standard**, jak również **Flex** – z zabezpieczeniem wkładki. Wspomaganie znajduje się w rękojeści – w wersji **Premium**, lub w szyldzie wewnętrznym w **wersji ++** (dostępna wkrótce).



Okucia z Flex posiadają certyfikat PPOŻ.



▶ 4 klasa bezpieczeństwa

Klasa 4 to najwyższa klasa bezpieczeństwa stosowana w Polsce. Okucie na całej długości szyldu zewnętrznego ma stalową blachę o grubości 3 mm. Występuje w wersji Flex – z zabezpieczeniem wkładki.



Kryteria akceptacji zabezpieczenia

Parametry dla okuć zabezpieczających zamek, przeznaczonych do drzwi*

Wyszczególnienie	Klasa 1	Klasa 2	Klasa 3	Klasa 4
Wymagania konstrukcyjne	tak	tak	tak	tak
Wytrzymałość tarczy				
Siła ± 50 N	7 kN	10 kN	15 kN	20 kN
Maksymalne ugięcie	5 mm	5 mm	5 mm	5 mm
Wytrzymałość elementów mocujących				
Siła σ^{+5} %	10 kN	15 kN	20 kN	30 kN
Obciążenie wstępne ± 50 N	500 N	500 N	500 N	500 N
Maksymalne odkształcenie	2 mm	2 mm	2 mm	2 mm
Odporność na wiercenie				
Czas trwania próby	nie	> 30 s	> 3 min	> 5 min
Siła osiowa σ^{+5} %	nie	200 N	200 N	300 N
Odporność na atak przecinakiem				
Punkty uderzenia dla długiej tarczy	nie	1, 2	1, 3, 4	1, 2, 3, 4, 5
Punkty uderzenia dla krótkiej tarczy	nie	1, 2	1, 3, 4	1, 2, 3, 4
Tarczka otworu pod klucz (patrz A.3.6.2)	*	*	*	*
Liczba uderzeń wahadła	nie	3	6	12
Wytrzymałość płytki ochraniającej bębnek (jeśli jest zamontowana)				
Siła σ^{+5} %	nie	10 kN	15 kN	20 kN

* PN 1906: 2012 – okucia budowlane. Klamki i gałki drzwiowe wraz z tarczami. Wymagania i metody badań.

Co wyróżnia nasze okucia?

- ▶ produkujemy w Polsce – „Polski Producent”
- ▶ okucia powstają z pełnych profili aluminiowych
- ▶ barwimy metodą anodowania (pokrycie warstwą tlenku aluminium o grubości min. 12 mikronów) dzięki czemu mają większą odporność na korozję, warunki atmosferyczne i zarysowania
- ▶ wyższe walory estetyczne
- ▶ przemyślane projektowanie: brak ostrych krawędzi okuć
- ▶ różnorodność oferowanych rozstawów: 72, 90, 92
- ▶ dostępne w 6 kolorach anody i 1 kolorze RAL drobna struktura



fot. barwienie metodą anodowania powoduje większą trwałość produktu; AXA©.



F1 srebrny



F3 złoty



F4 stare złoto



F6 inox



F8 czarny



F9 tytan

NOWOŚĆ!



K7 antracyt

Zestawienie śrub i trzpieni

dla szyldów 8-8 mm

Grubość drzwi	37-42	43-46	47-51	52-53	54-57	58-63	64-66	67-73	74-77	78-83	84-86	87-93
Długość śrub – szyld 8-8 mm	50	55	60	65	65	70	1*	80	3*	90	4*	100
Klamko-klamka – dł. trzpienia	110	110	110	110	110	120	130	130	130	150	150	150
Klamko-pochwył – dł. trzpienia	75	75	75	90	90	90	90	2*	110	110	110	120

dla szyldów 8-12 mm

Grubość drzwi	37-42	43-46	47-51	52-53	54-57	58-63	64-66	67-73	74-77	78-83	84-86	87-93
Długość śrub – szyld 8-12 mm	50	55	60	65	65	70	80	80	90	90	100	100
Klamko-klamka – dł. trzpienia	110	110	110	110	120	120	130	130	150	150	150	150
Klamko-pochwył – dł. trzpienia	75	75	75	90	90	90	90	2*	110	110	110	120

Certyfikaty i normy

O certyfikaty zapytaj w dziale handlowym.

Wspomaganie ruchu klamki

Systemy wspomaganie ruchu klamki stanowią standardowe wyposażenie większości okuć AXA – serii Plus, ++, Premium i wszystkich okuć w klasie 3.

Co zyskujemy dzięki tym systemom?

- ▶ Uniwersalny montaż prawa / lewa strona
- ▶ Może być stosowane do zamków z funkcją podbicia / w zamkach listwowych
- ▶ Wspomaganie Premium utrzymuje klamkę w poziomie w przypadku defektu sprężyny zamka drzwiowego
- ▶ Wspomaga działanie mechanizmu zamka
- ▶ Przedłuża żywotność zamka



Co różni systemy wspomagania?

NOWOŚĆ!

	-*		Plus		++		Premium	
	Podstawowa klasa bezpieczeństwa*	Podstawowa klasa bezpieczeństwa	3 klasa bezpieczeństwa	1 klasa bezpieczeństwa	3 klasa bezpieczeństwa	Podstawowa klasa bezpieczeństwa	3 klasa bezpieczeństwa	
wspomaganie	brak	tak, w szyldzie wewnętrznym	tak, w szyldzie wewnętrznym	tak, w szyldzie wewnętrznym i zewnętrznym	tak, w szyldzie wewnętrznym i zewnętrznym	tak, w rękojeści	tak, w rękojeści	
klamka zintegrowana z szyldem	nie	nie	tak	tak	tak	tak	tak	
gwarancja	2 lata	2 lata	5 lat	2 lata	5 lat	2 lata	10 lat	

*dotyczy jedynie modeli Haga i Niagara.

Prawidłowe montowanie okuć

Standardowo dołączane są:

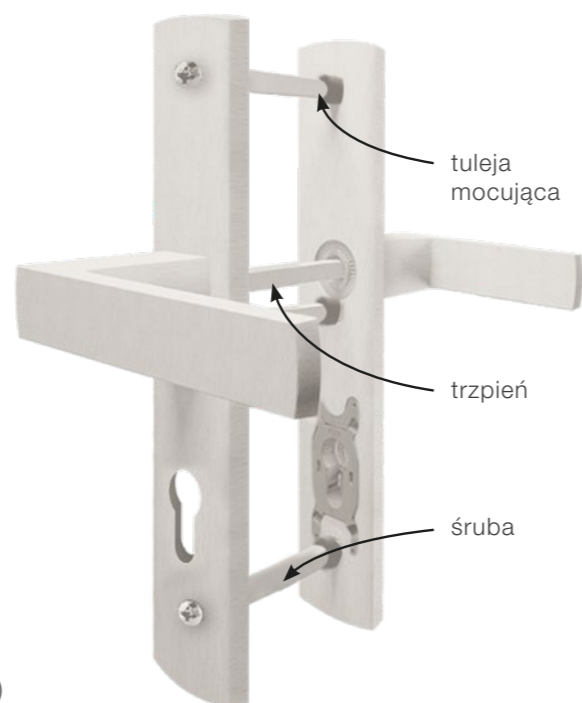
- ▶ śruby o dł. 90 mm
- ▶ trzpień dł. 130 mm do zestawów klamko-klamka
- ▶ trzpień o dł. 110 mm do zestawów z gałką lub pochwytem

Wyjątki:

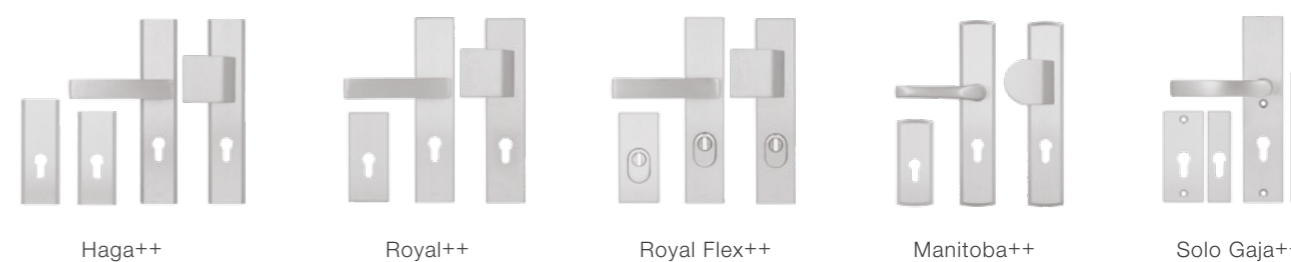
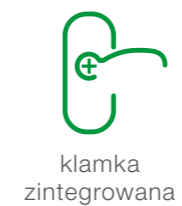
- ▶ Linia Kółko&Kwadrat (na rozetach okrągłych i kwadratowych)
- ▶ śruby o dł. 100 mm (M5 do klamki i M6 do rozety)
- ▶ trzpień o dł. 150 mm do zestawów klamko-klamka
- ▶ trzpień o dł. 120 mm do zestawów z gałką

Seria Premium (klamki zintegrowane)

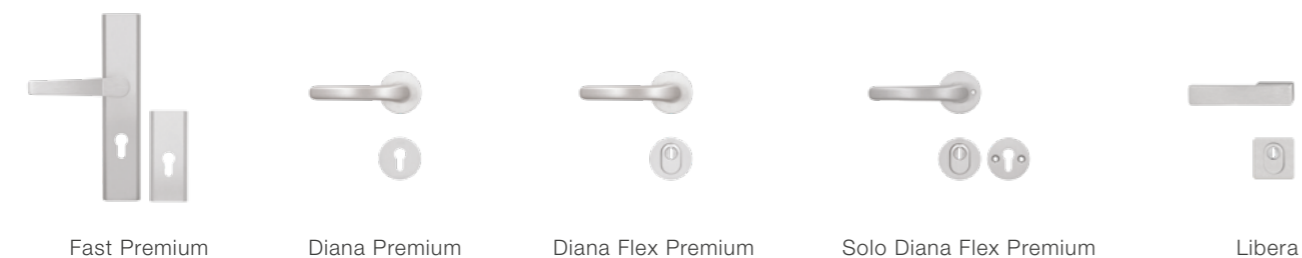
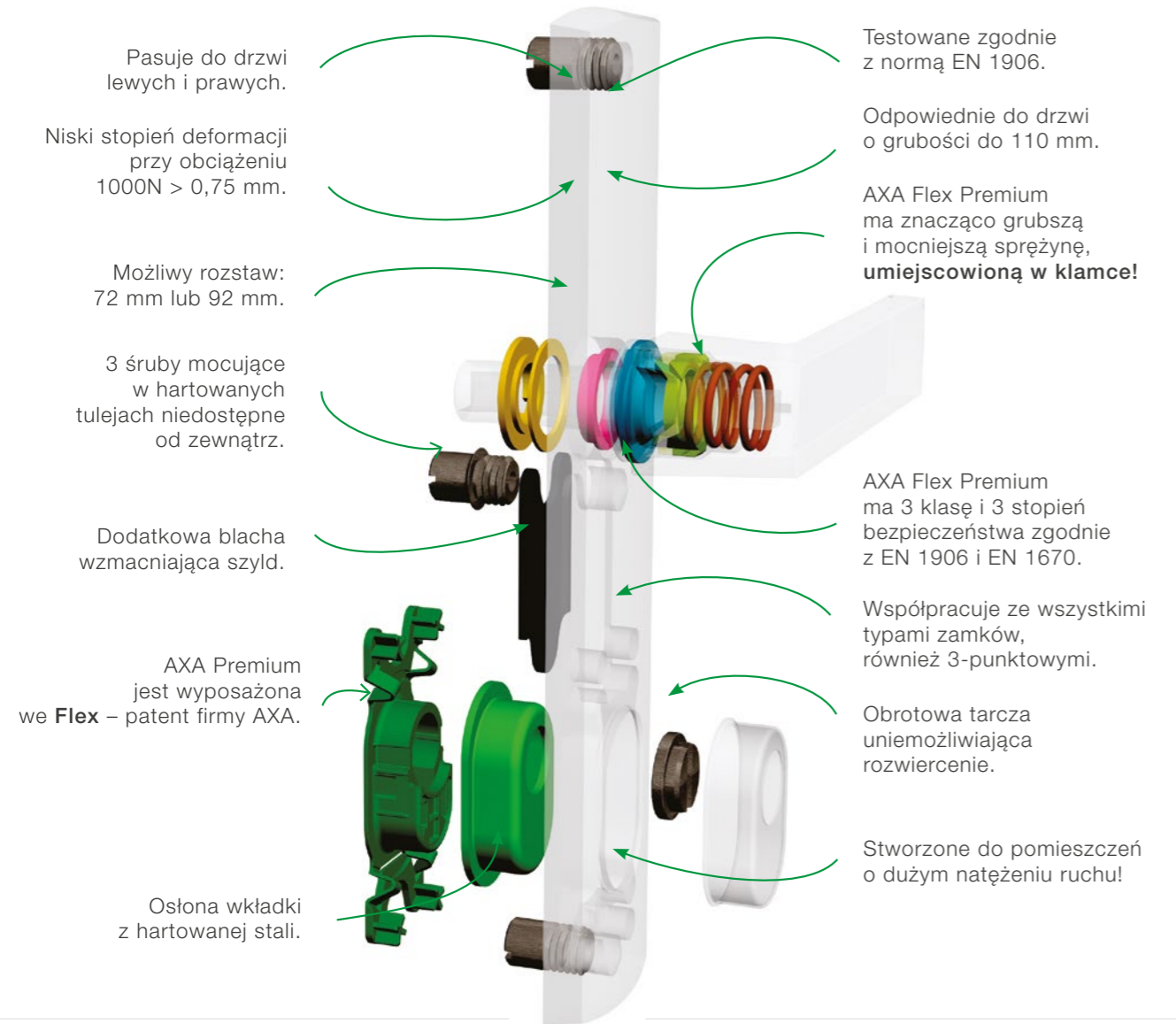
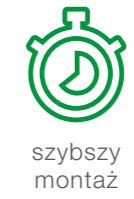
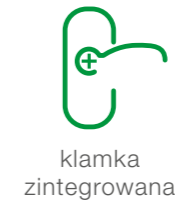
- ▶ śruby 90 mm
- ▶ trzpień 150 mm lub 170 mm (można dowolnie skracać)



Produkty z serii AXA++

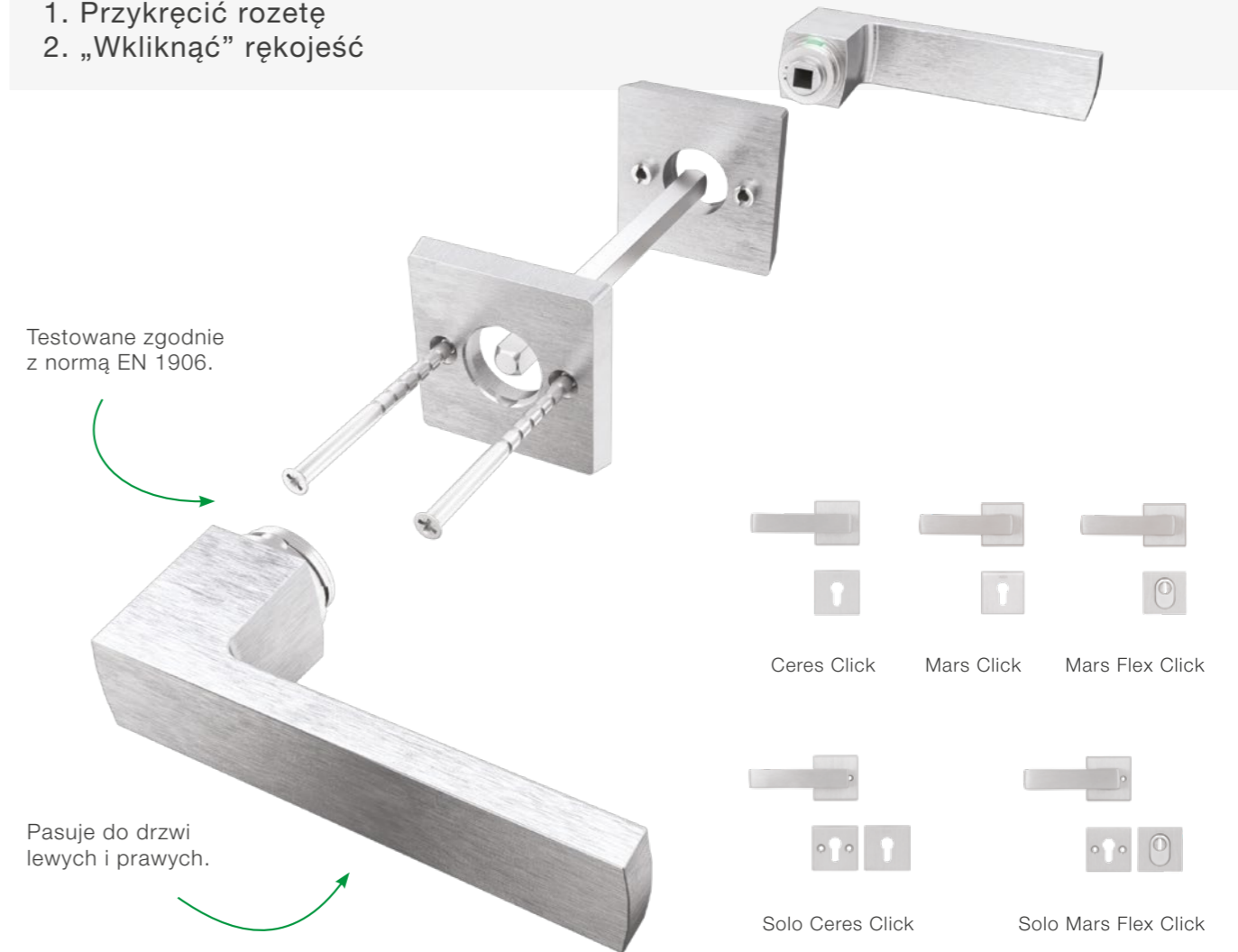


Produkty z serii AXA Premium



Wersja Click – Nowy, prostszy sposób montażu okuć na rozetach

- Wystarczy tylko:
1. Przykręcić rozetę
 2. „Wkliknąć” rękojeść



AXA Flex Premium ma znacząco grubszą i mocniejszą sprężynę, umiejscowioną w klamce!



Niezawodność i szybki montaż. Zobacz jak to proste!



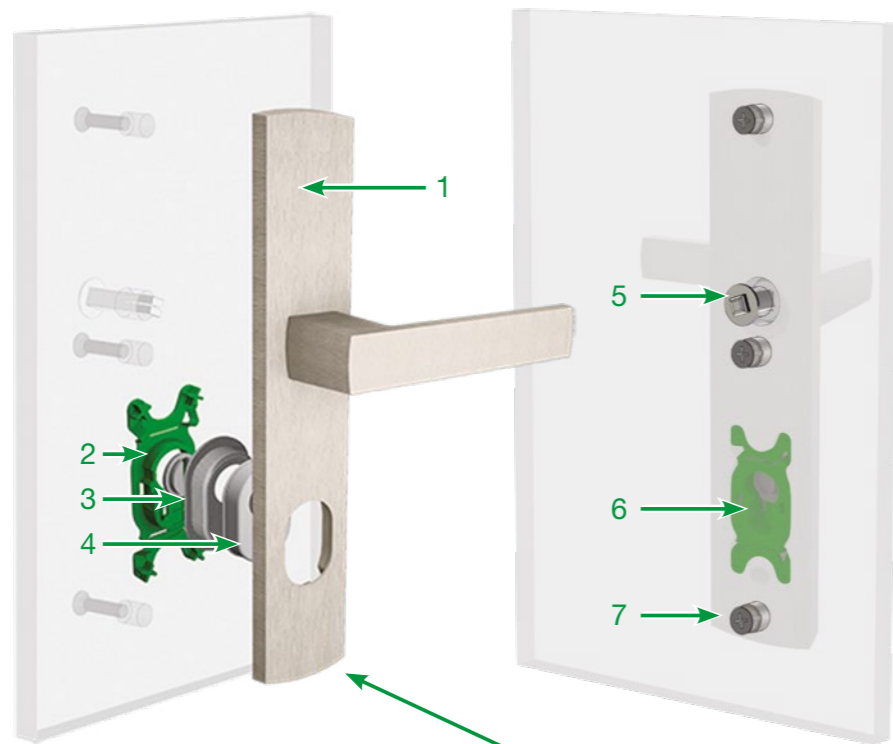


Czym jest zabezpieczenie Flex?

Flex to zabezpieczenie wkładki, które samo dopasowuje się do jej długości. Jeśli wkładka wystaje poza płaszczyznę drzwi w zakresie od 9 do 15 mm, to możesz ją łatwo zabezpieczyć stosując klamkę z Flexem.

Co wyróżnia klamki z Flexem AXA HomeSecurity?

- ▶ są wykonane z pełnych, grubych na 12-15 mm (część zewnętrzna) profili aluminiowych
- ▶ wszystkie klamki z Flexem są w 3 klasie bezpieczeństwa, posiadającej wysoką odporność na włamanie, zgodnie z normą EN 1906
- ▶ mają obrotową tarczę uniemożliwiającą rozwiercenie zamka
- ▶ osłona wkładki jest z hartowanej stali
- ▶ śruby mocujące są niewidoczne i niedostępne od zewnątrz
- ▶ śruby znajdują się w stalowych tulejach, które uniemożliwiają ich przecięcie
- ▶ klamki z Flexem mają certyfikat PPOŻ i nadają się do montażu w drzwiach wymagających tego certyfikatu



▲ Klasa 3 z ochroną cylindra, szyld bezpieczny Flex.

1. Masywny, pełny szyld
2. Stalowa, obrotowa tarcza antyrozwierniowa
3. Stalowe zabezpieczenie wkładki chroniące przed jej wyrwaniem
4. Dekoracyjna osłona wkładki
5. Flex Premium: klamka zintegrowana, ze wspomaganie w rękojeści*
6. Samoregulujące zabezpieczenie wkładki
7. Stalowe tuleje uniemożliwiające przecięcie śrub (x3)

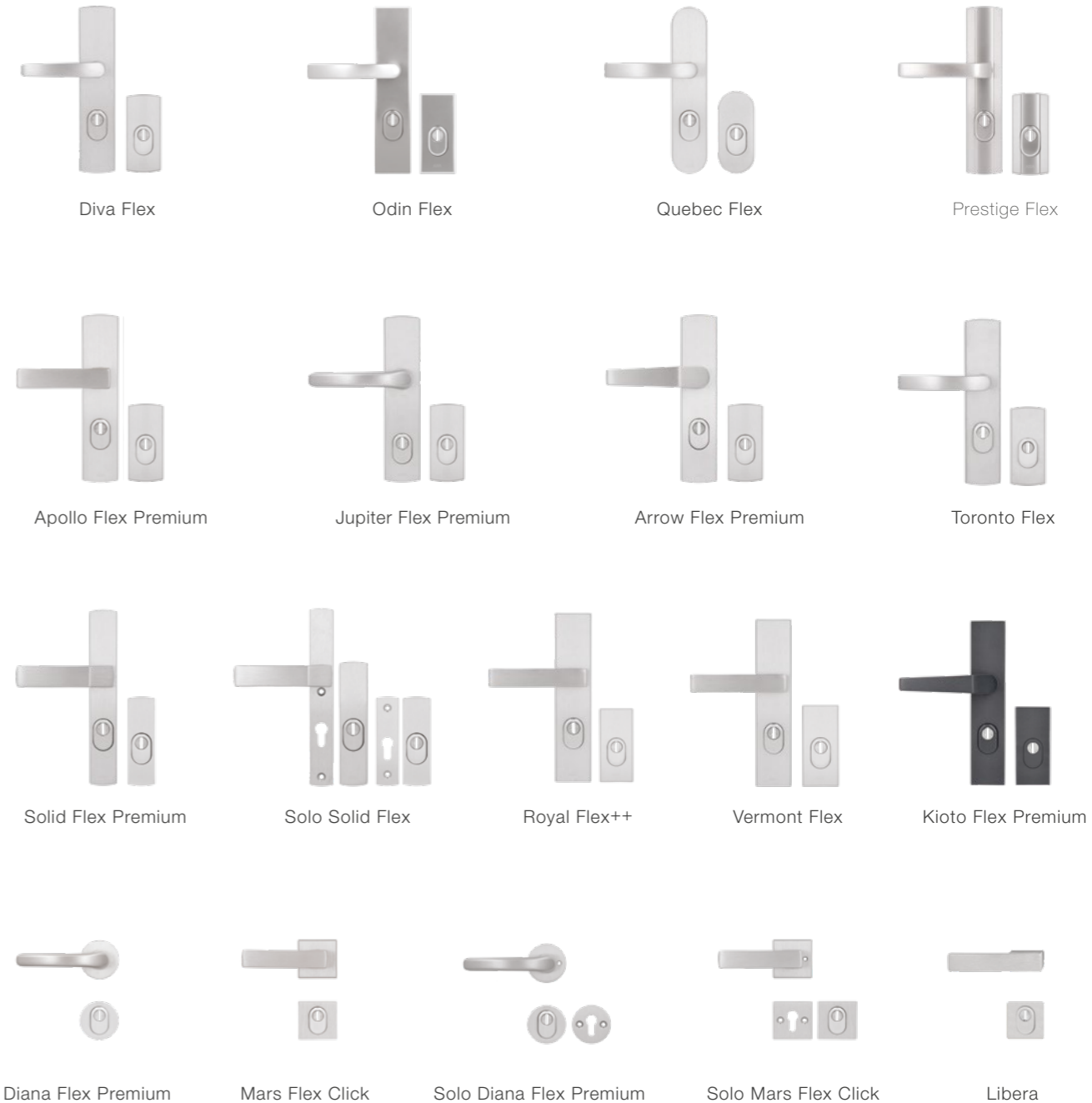
Uwaga!

Nieodzowną cechą okuć antywłamaniowych dla drzwi zewnętrznych jest brak śrub montażowych od zewnętrznej strony drzwi.

* Klamka zintegrowana, ze wspomaganie w rękojeści, dostępna jedynie w serii Flex Premium.



Czy wiesz, że wkładka, która nie jest idealnie dopasowana długością do grubości drzwi i wystaje poza płaszczyznę klamki już o 3 mm, stanowi realne zagrożenie dla bezpieczeństwa Twojego domu?



Oznaczenie typów okuć antywłamaniowych**:

▶ Standard

okucie antywłamaniowe bez zabezpieczenia wkładki.

▶ Flex

okucie antywłamaniowe ze sprężynującym zabezpieczeniem wkładki. Patent firmy AXA!

** Szczegółowe informacje na temat właściwości użytkowych produktów dostępne w Krajowych Deklaracjach Właściwości Użytkowych możliwych do pobrania na www.axasecurity.com/home-security-poland/pl-pl/strefa-pro/certyfikaty/

Kolor czarny

Wyjątkowy kolor naszych okuć doda Twoim drzwiom eleganckiego i szlachetnego charakteru.

fot. AXA©.

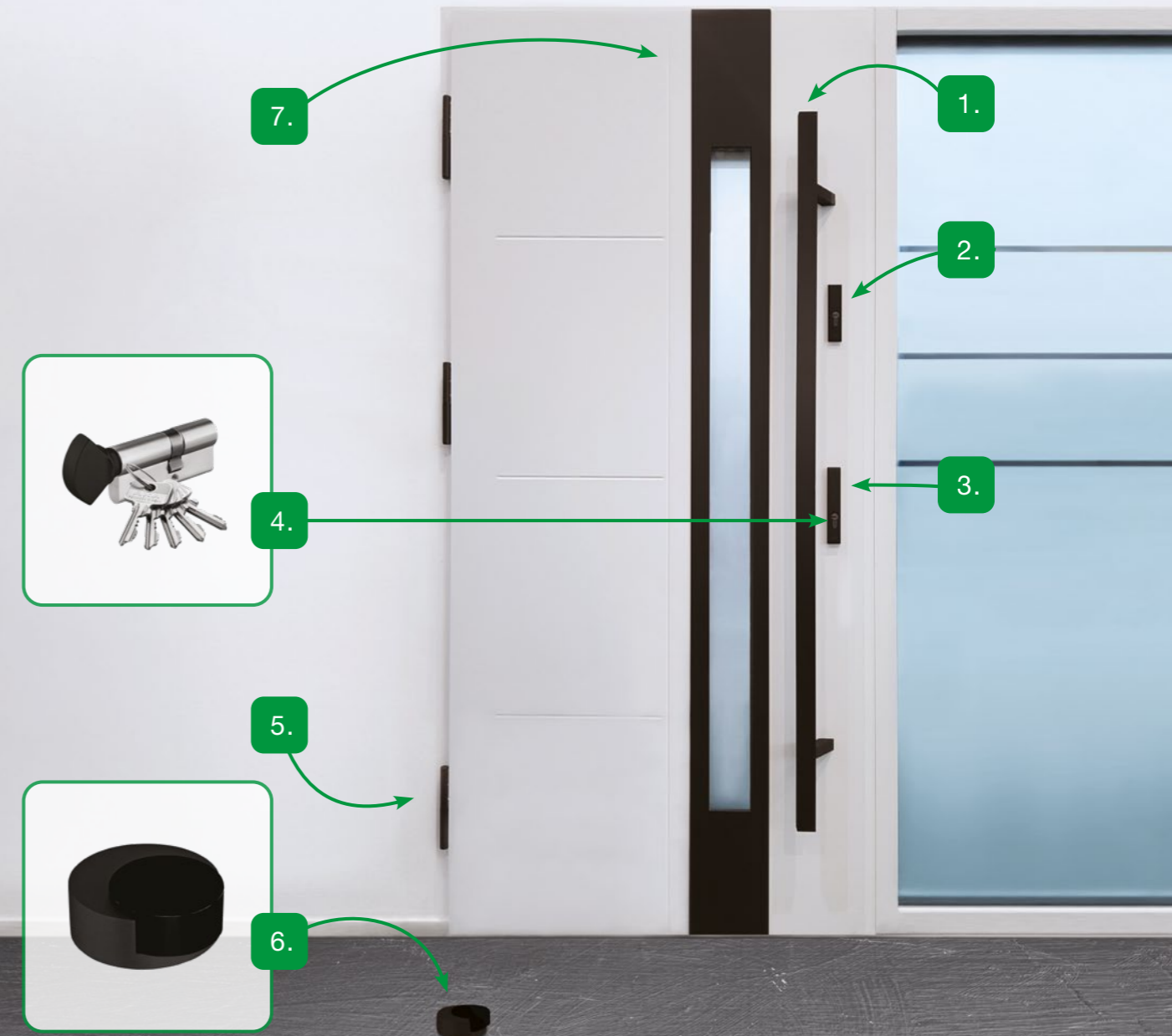
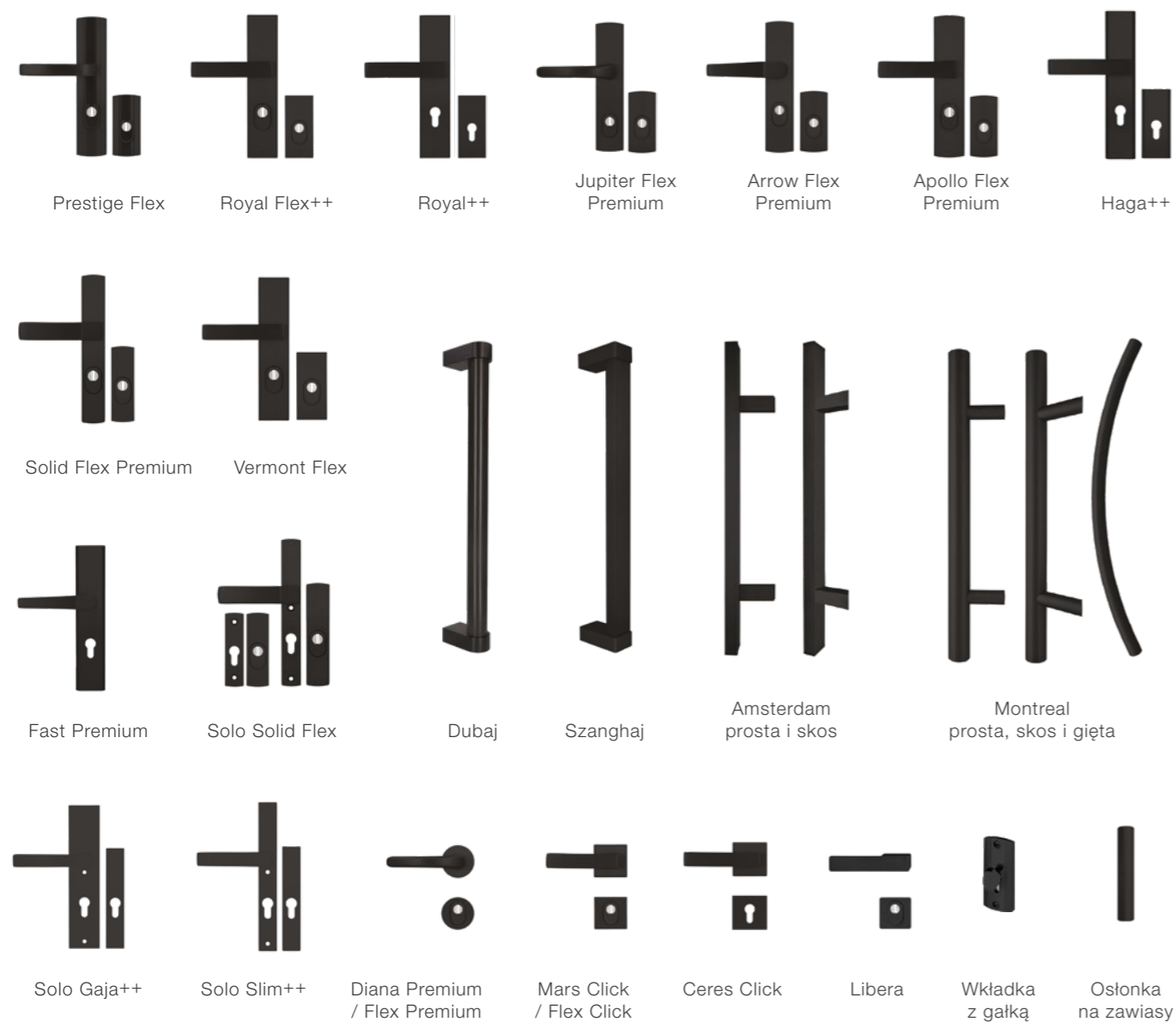


Koncepcja jednego koloru

Kolorystyczne dopasowanie wszystkich okuć i akcesoriów drzwiowych

1. Antaba jednostronna AMSTERDAM – skos
2. Rozeta górna
3. Szyld
4. Wkładka patentowa
5. Osłonki na zawiasy
6. Odbojnik do ciężkich drzwi
7. Ozdobne ramki do przeszkleń drzwiowych w kolorze okuć

Wszystkie okucia dostępne wyłącznie w wykończeniu szlifowanym. Wyjątek stanowi Prestige Flex (pół poler/pół szlif).



LIBERA

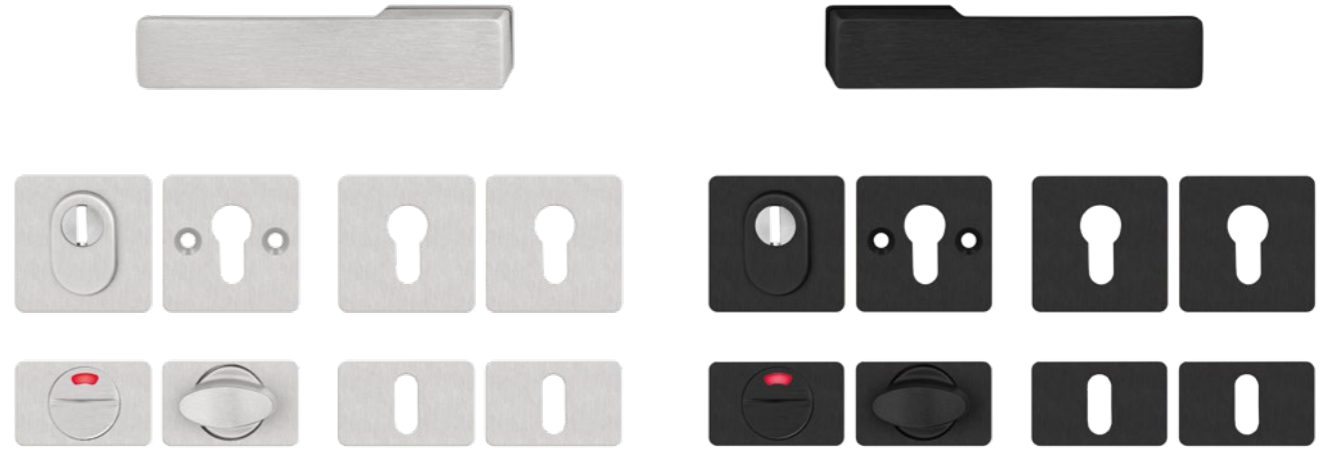
Nowoczesny wzór,
wiele zastosowań



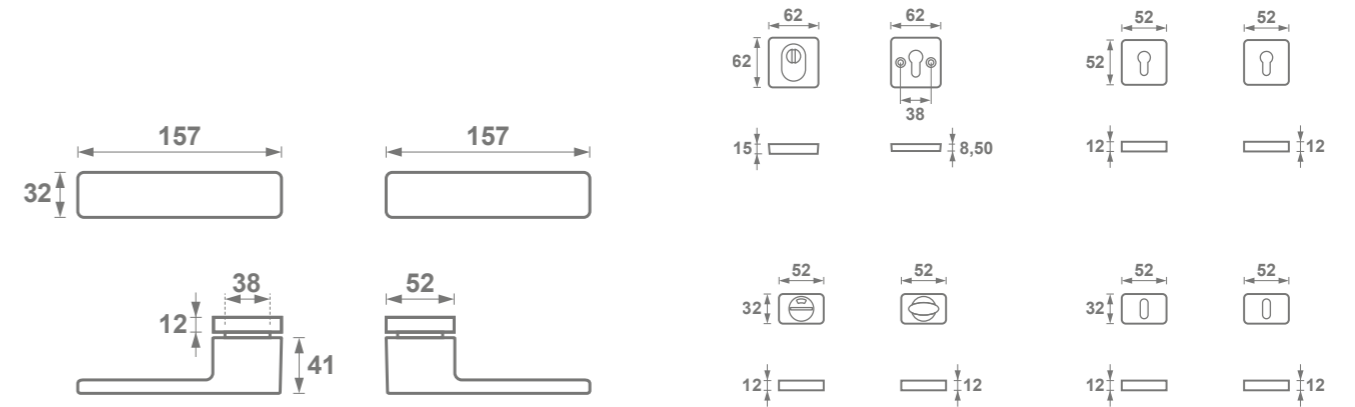
Dostępna kolorystyka:

F6 inox

F8 czarny



Rysunki techniczne:



Zabezpieczenie:
Flex / Standard



Wspomaganie:
W rękojeści – Premium



Produkt:
Polski



Wykończenie:
Szlif



Do drzwi:
Zewnętrznych
i wewnętrznych

NOWOŚĆ

PODSTAWOWA i 1 KLASA BEZPIECZEŃSTWA

PODSTAWOWA I 1 KLASA
BEZPIECZEŃSTWA



02

fot. AXA©.

Już dostępne modele ◀
w wersji zintegrowanej
– seria ++!

2-letnia gwarancja ◀



LATA GWARANCJI



klamka
zintegrowana



szybszy
montaż

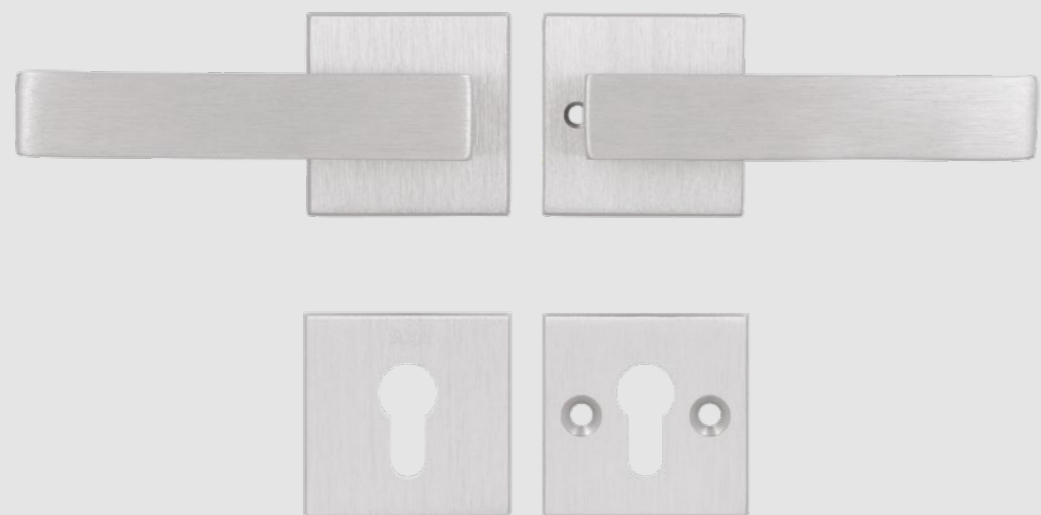


niezawodność



wersja
Click

CERES CLICK



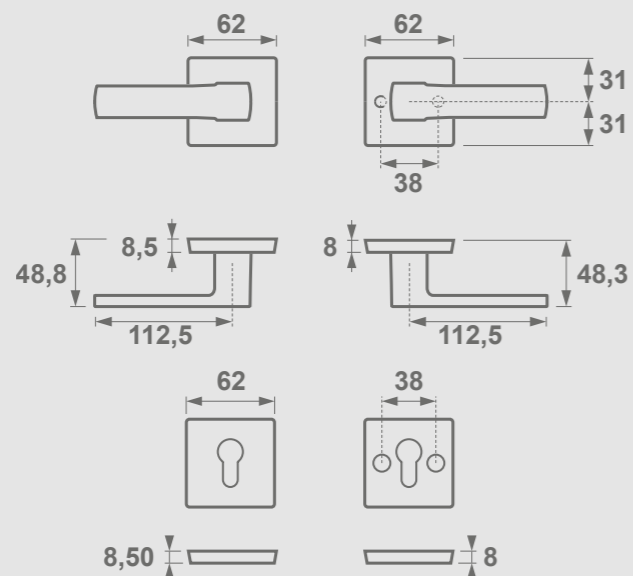
klamko-klamka F6



rozeta F6



klamko-gałka F6



rys. techniczne pozostałych rozstawów dostępne na stronie 124.



Podstawowa Klasa
Bezpieczeństwa

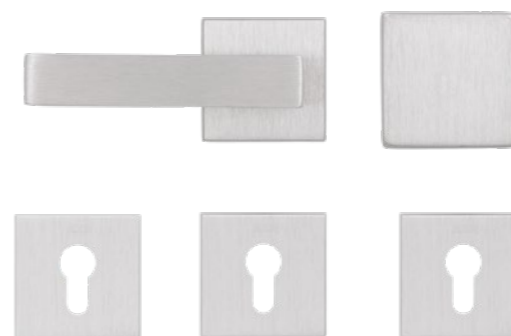


Wersja
Standard

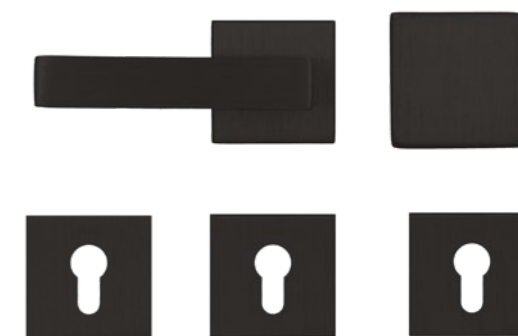
Więcej informacji nt. wersji Click na s. 9.

Dostępna kolorystyka:

F6 inox



F8 czarny



Zabezpieczenie:
Standard



Wspomaganie:
W rękojeści



Klamka zintegrowana:
Tak



Wykończenie:
Szlif



Do drzwi:
Zewnętrznych
i wewnętrzklatkowych



Produkt:
Polski



Dodatkowe informacje:

1. Możliwość zastosowania w zamkach listwowych
2. Okucia w kolorze **F3 złotym** dostępne na zamówienie, w zestawach po **50 kompletów**
3. W standardzie: trzpień 150 mm do klamki, 125 mm do gałki, śruby 100 mm
4. Gałka stała
5. Dostępna również w wersji SOLO – do zastosowania z antabą, s. 97

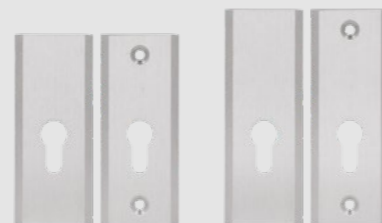


Wersja Click

FAST PREMIUM

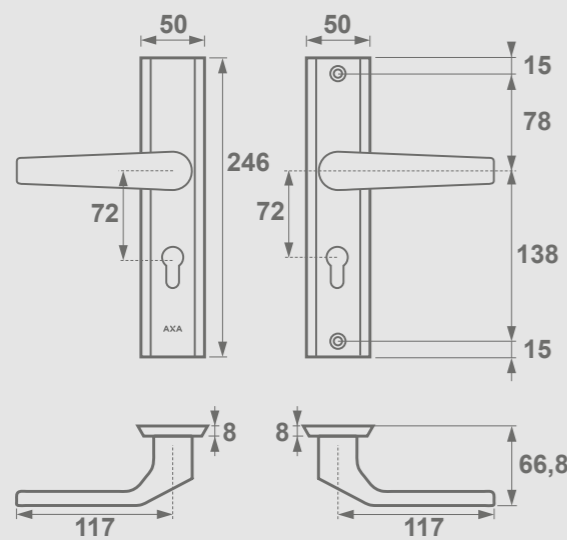


klamko-klamka F6



rozeta F6

rozeta długa F6



1 Klasa
Bezpieczeństwa



Wersja
Standard

rys. techniczne pozostałych rozstawów dostępne na stronie 124.

Dostępna kolorystyka:



F3 złoty



F6 inox



F8 czarny



Zabezpieczenie:
Standard



Wykończenie:
Szlif



Szybsza w montażu



Dodatkowe informacje:

- Możliwość zastosowania w zamkach listwowych oraz wielopunktowych
- Pozostałe kolory dostępne na zamówienie w ilości min. **100 kompletów**



Wspomaganie:
W rękojeści – Premium



Do drzwi:
Zewnętrznych
i wewnętrzzkłatkowych



Niezawodna



Rozstaw:
72, 92 mm



Klamka zintegrowana:
Tak



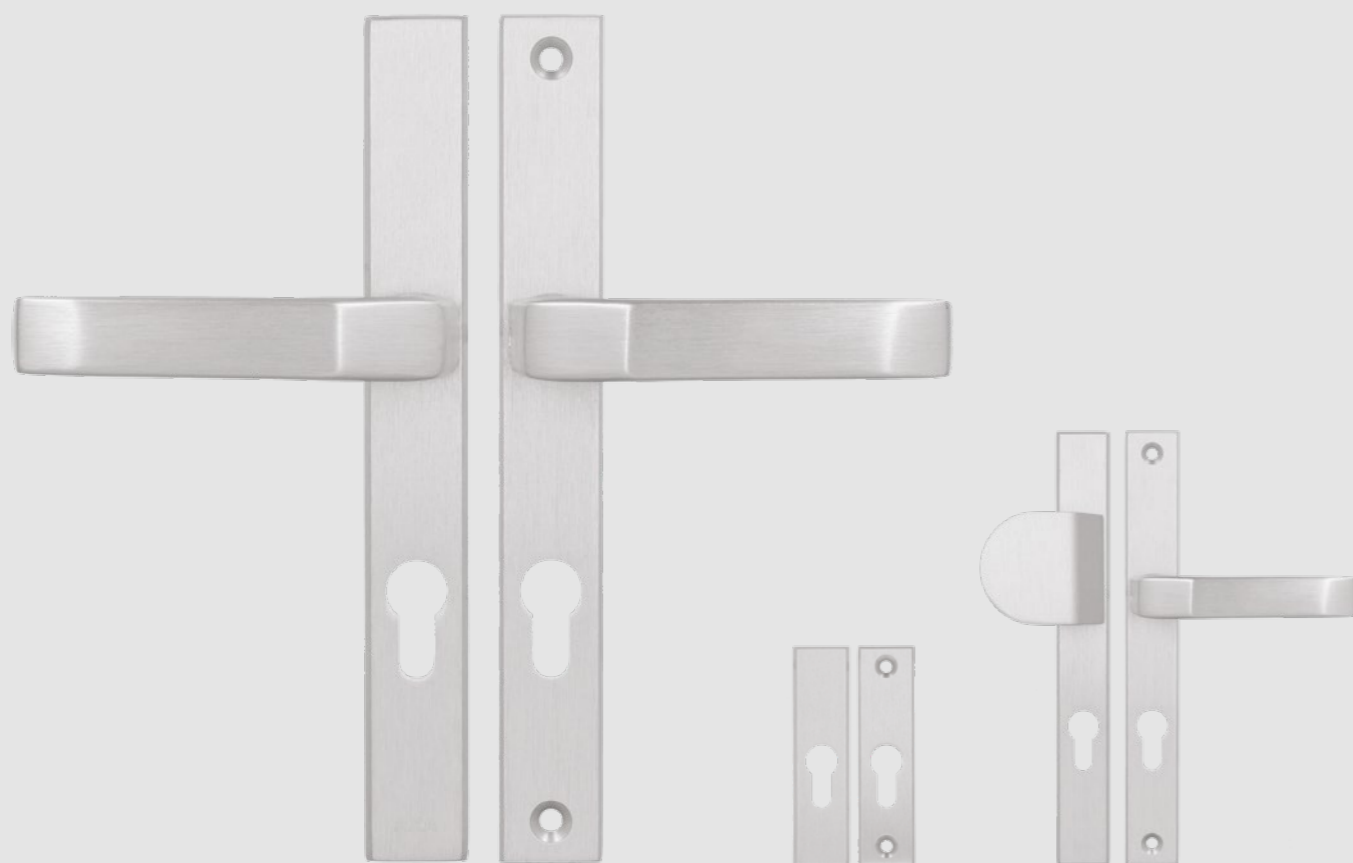
Produkt:
Polski



Wzór zastrzeżony

SLIM PLUS

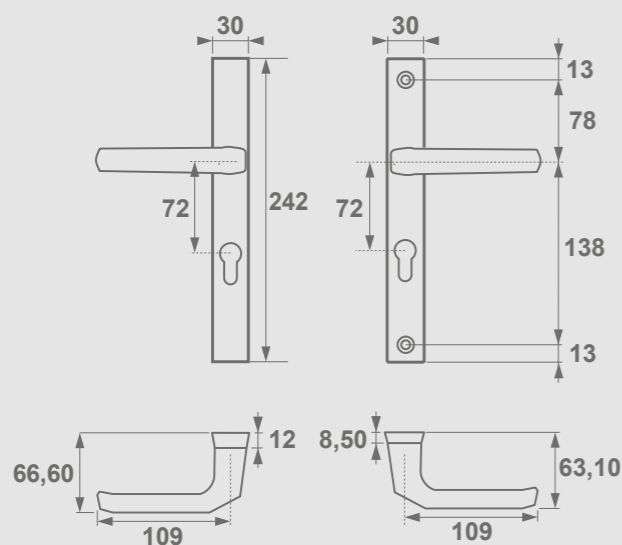
Wersja ++* wkrótce.



klamko-klamka F6

rozeta F6

klamko-pochwyty F6



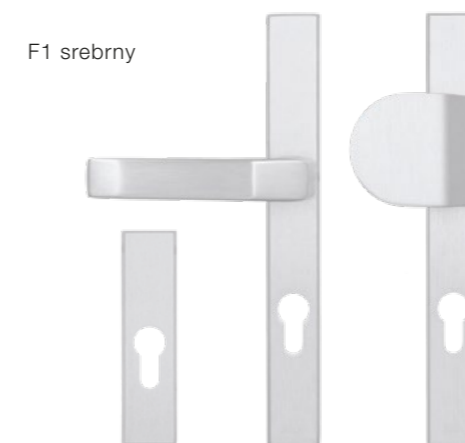
rys. techniczne pozostałych rozstawów dostępne na stronie 124.



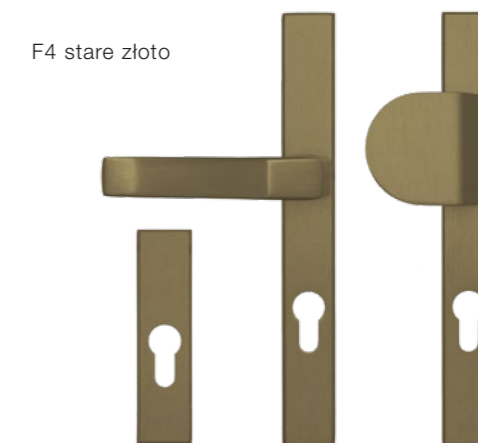
Wersja Standard

* Więcej informacji nt. wersji ++ na s. 7.

Dostępna kolorystyka:



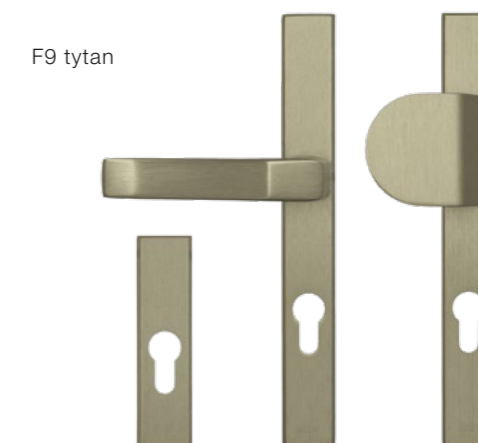
F1 srebrny



F4 stare złoto



F6 inox



F9 tytan



Zabezpieczenie:
Standard



Wspomaganie:
W szyldzie wewnętrznym



Rozstaw:
72, 92 mm



Wykończenie:
Szlif



Do drzwi:
Zewnętrznych i wewnętrzzkłatkowych



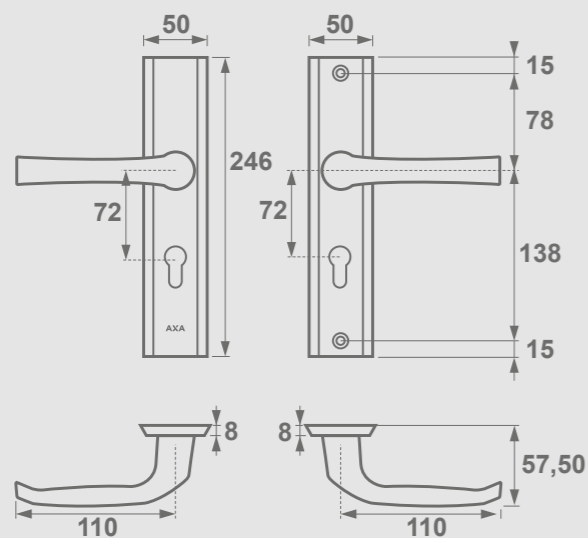
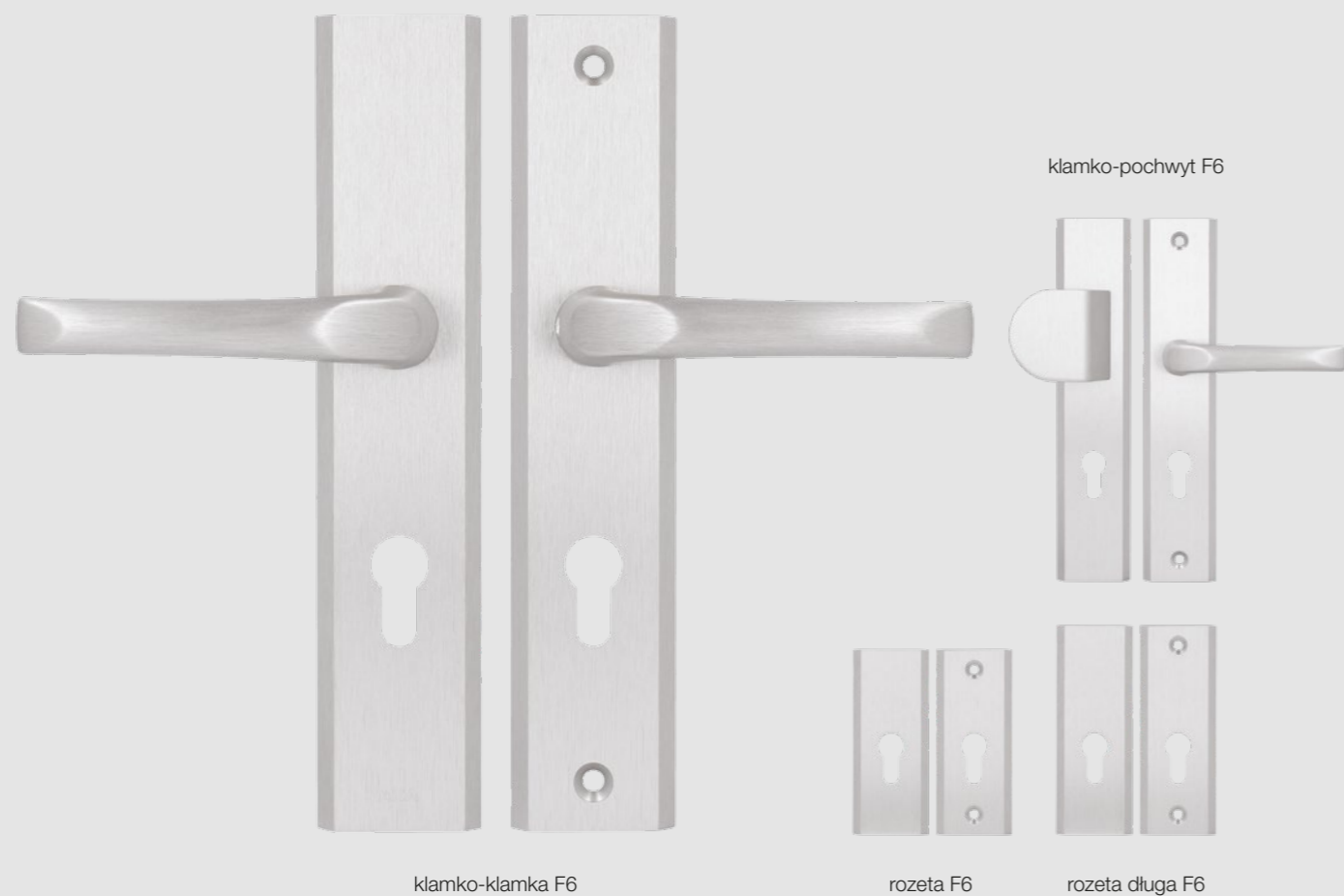
Produkt:
Polski



Dodatkowe informacje:

1. Możliwość zastosowania w zamkach listwowych
2. Okucia w kolorze **F8 czarnym** dostępne na zamówienie, w zestawach po **50 kpl.** po dodatkowej opłacie w wysokości 15% od ceny regularnej do każdego zestawu; okucia w kolorze **F3 złotym** dostępne na zamówienie w zestawach po **50 kpl.**
3. **Rozstaw 90 mm** przy minimalnym zamówieniu **50 kompletów**
4. Dostępna również w wersji SOLO – do zastosowania z antabą, s. 96

NIAGARA++ / NIAGARA

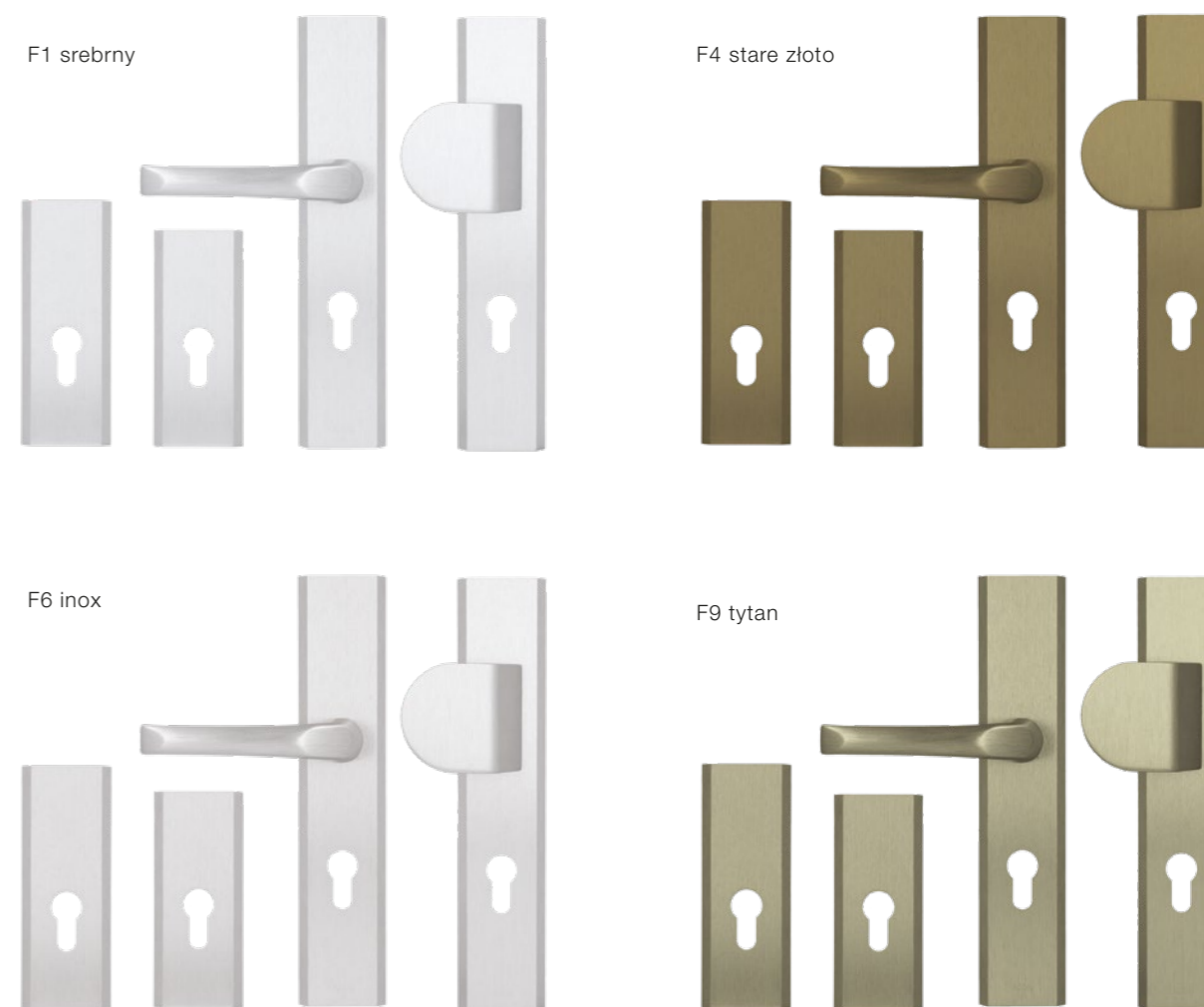


Wersja Standard

rys. techniczne pozostałych rozstawów dostępne na stronach 124-125.

* Więcej informacji nt. wersji ++ na s. 7.

Dostępna kolorystyka:



Zabezpieczenie:
Standard



Wspomaganie:
W szyldzie wewnętrznym



Rozstaw:
72, 90*, 92 mm



Wykończenie:
Szlif



Do drzwi:
Zewnętrznych i wewnętrzzkłatkowych



Produkt:
Polski



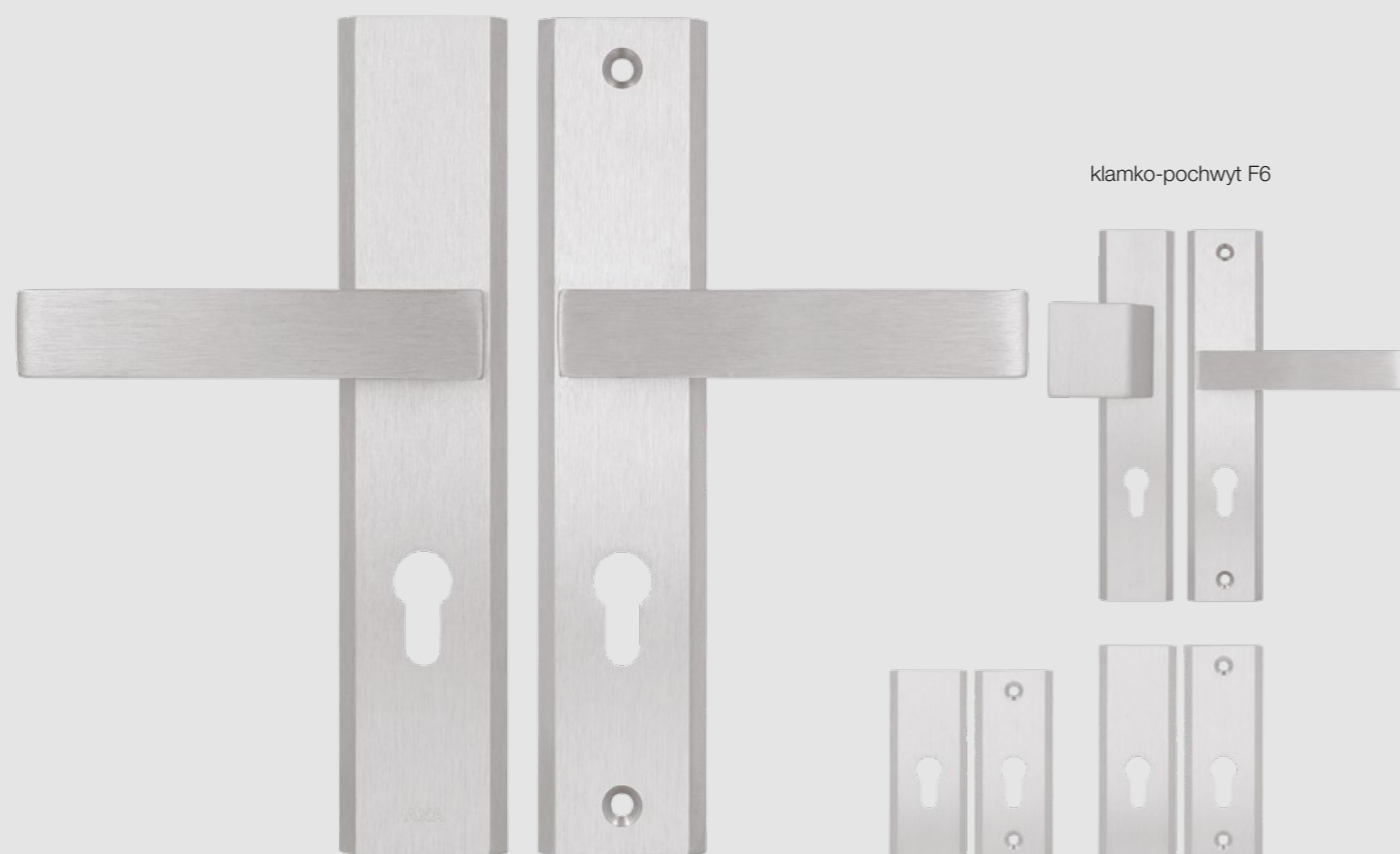
Dodatkowe informacje:

- Możliwość zastosowania w zamkach listwowych oraz wielopunktowych
- Okucia w kolorze **F8 czarnym** dostępne na zamówienie po **50 kpl.** po dodatkowej opłacie w wysokości 15% od ceny regularnej do każdego zestawu; Niagara i Niagara++ w kolorze **F3 złotym** dostępna na zamówienie w zestawach po **50 kpl.**

* dotyczy tylko Niagary++

HAGA++

/ HAGA

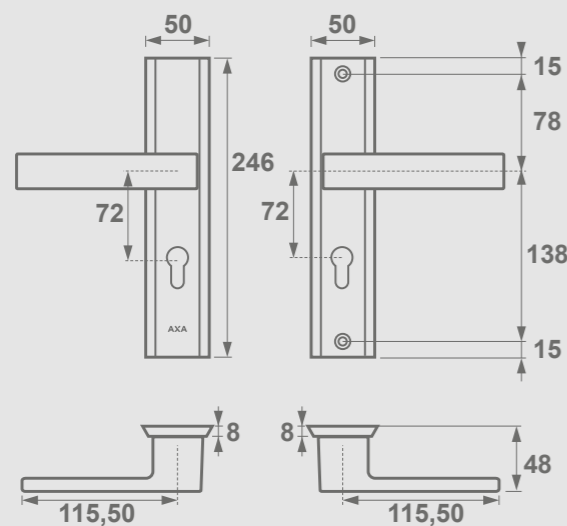


klamko-klamka F6

klamko-pochwyty F6

rozeta F6

rozeta długa F6



1 Klasa
Bezpieczeństwa*



Wersja
Standard

rys. techniczne pozostałych rozstawów dostępne na stronie 125.

Więcej informacji nt. wersji ++ na s. 9.

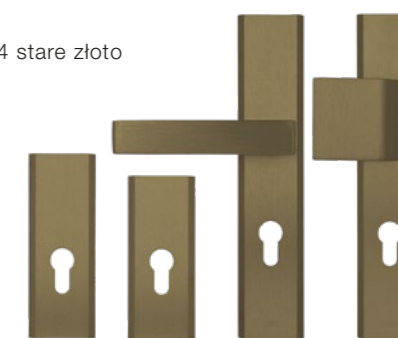
* dotyczy tylko Hagi++

Dostępna kolorystyka:

F1 srebrny



F4 stare złoto



F6 inox



F8 czarny



F9 tytan



Zabezpieczenie:
Standard



Wspomaganie:
Tak, w szyldzie zewnętrznym
i wewnętrznym*



Rozstaw:
72, 90*, 92 mm



Wykończenie:
Szlif



Do drzwi:
Zewnętrznych
i wewnętrzzkłatkowych



Klamka zintegrowana:
Tak (dotyczy wersji ++)



Dodatkowe informacje:

1. Możliwość zastosowania w zamkach listwowych
2. Okucia w kolorze **F3 złotym** dostępne w zestawach po **50 kompletów**



Produkt:
Polski



Szybsza w montażu**

** dotyczy tylko Hagi++

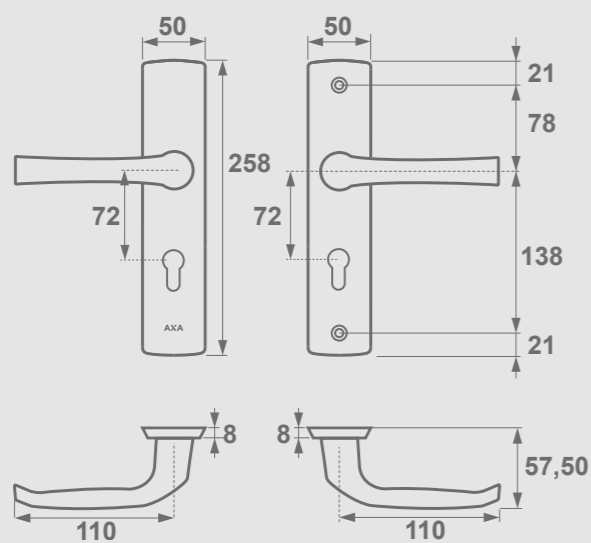
MANITOBA++



klamko-klamka F6

rozeta F6

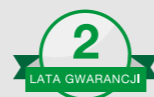
klamko-pochwyty F6



rys. techniczne pozostałych rozstawów dostępne na stronie 126.



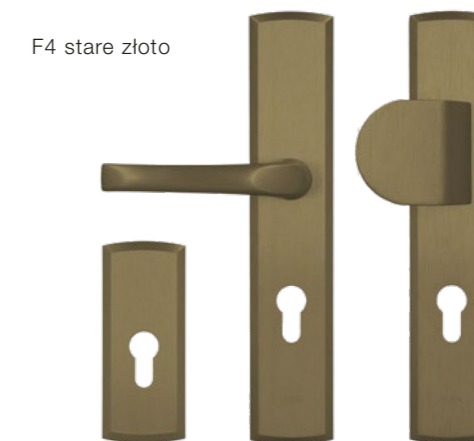
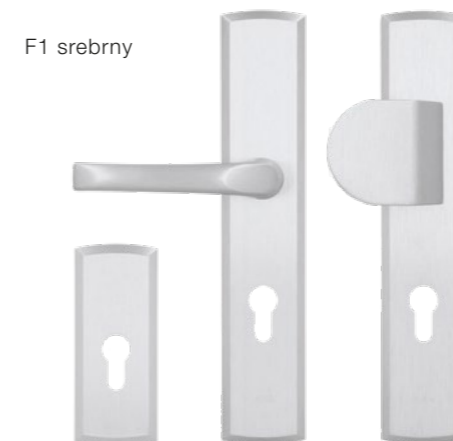
1 Klasa
Bezpieczeństwa



Wersja
Standard

Więcej informacji nt. wersji ++ na s. 9.

Dostępna kolorystyka:



Zabezpieczenie:
Standard



Wspomaganie:
Tak, w szyldzie zewnętrznym
i wewnętrznym*



Rozstaw:
72, 92 mm



Wykończenie:
Szlif



Do drzwi:
Zewnętrznych
i wewnętrzzkłatkowych



Klamka zintegrowana:
Tak



Dodatkowe informacje:

- Możliwość zastosowania w zamkach listwowych
- Okucia w kolorze **F8 czarnym** dostępne na zamówienie, w zestawach po **50 kpl.** po dodatkowej opłacie w wysokości 15% od ceny regularnej do każdego zestawu; okucia w kolorze **F3 złotym** dostępne na zamówienie w zestawach po **50 kpl.**
- Rozstaw 90 mm** przy minimalnym zamówieniu **50 kompletów**



Produkt:
Polski



Szybsza w montażu

3 KLASA BEZPIECZEŃSTWA



fot. AXA©.

03

Okucia antywłamaniowe ◀

Samodopasowujące się zabezpieczenie wkładki Flex ◀



LAT GWARANCJI



LAT GWARANCJI



klamka
zintegrowana



szybszy
montaż



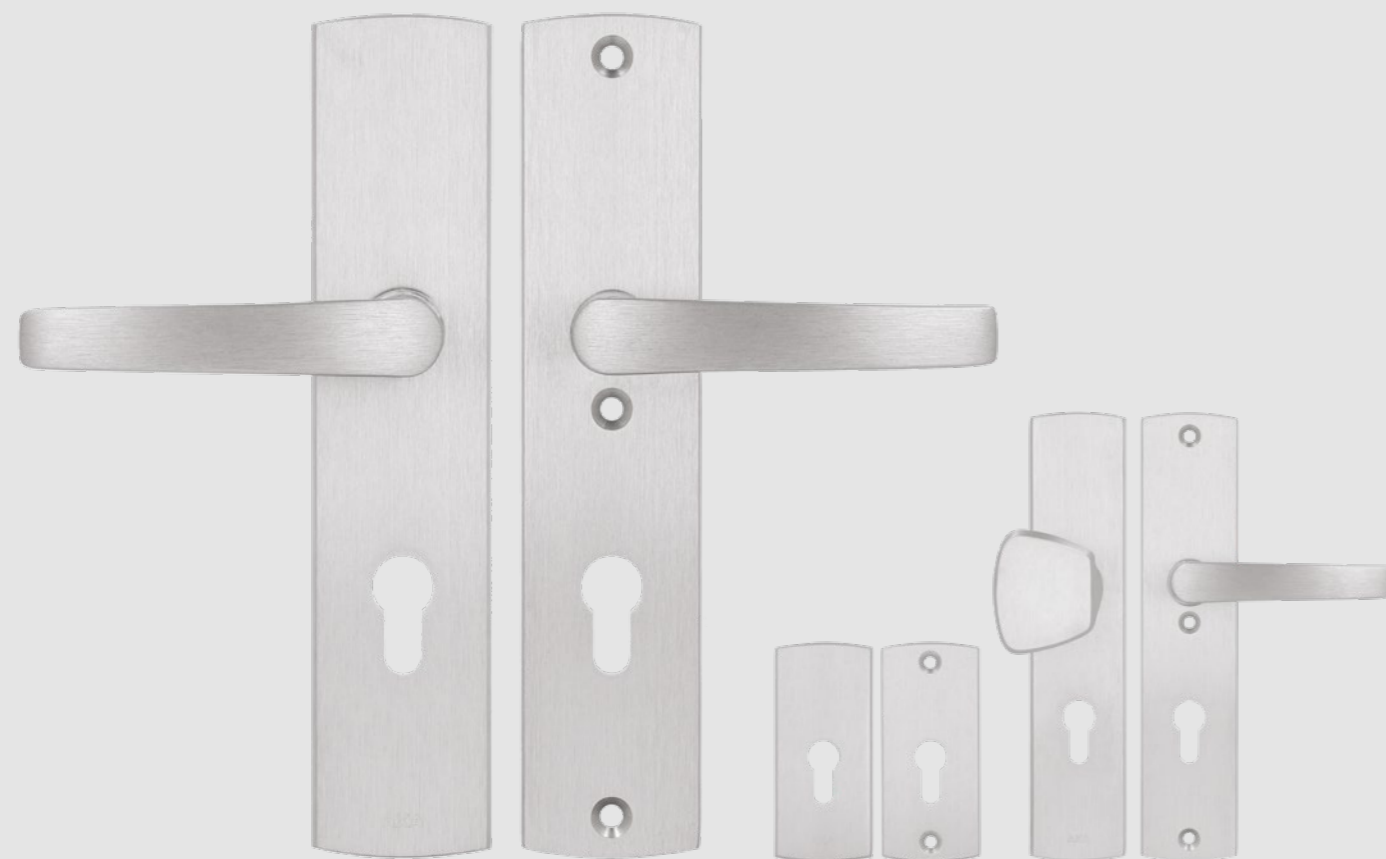
niezawodność



wersja
Click

DIVA

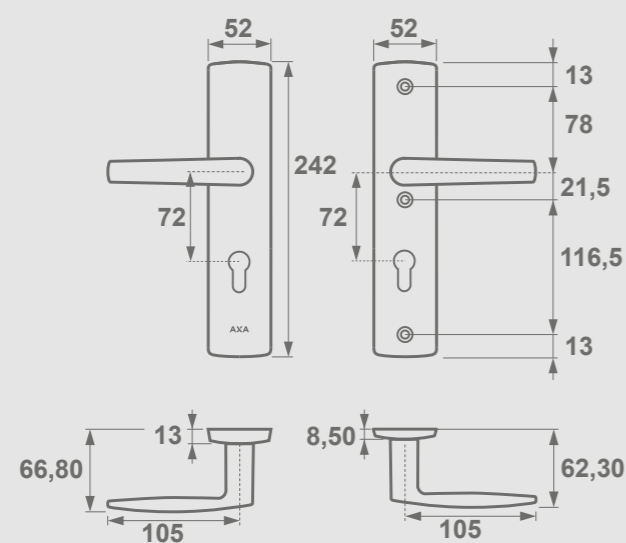
Wersja ++* wkrótce.



klamko-klamka F6

rozeta F6

klamko-gałka F6



3 Klasa
Bezpieczeństwa



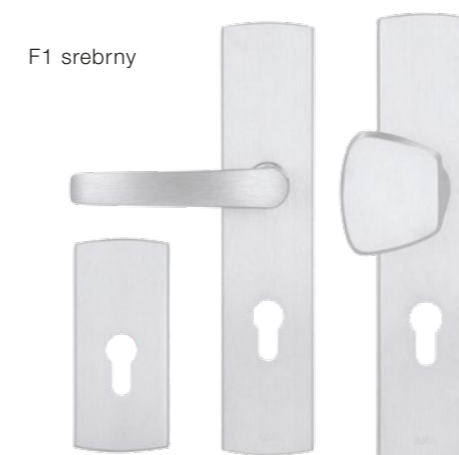
5
LAT GWARANCJI

Wersja
Standard

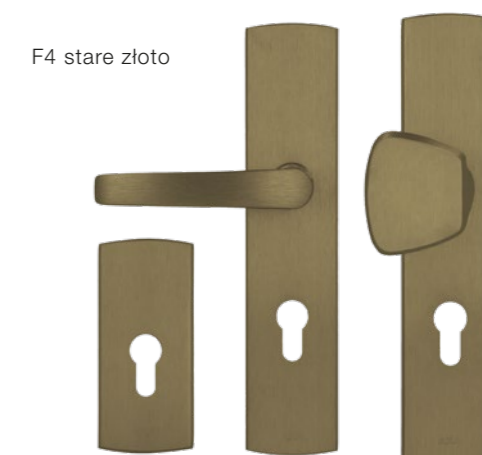
rys. techniczne pozostałych rozstawów dostępne na stronie 126.

* Więcej informacji nt. wersji ++ na s. 7.

Dostępna kolorystyka:



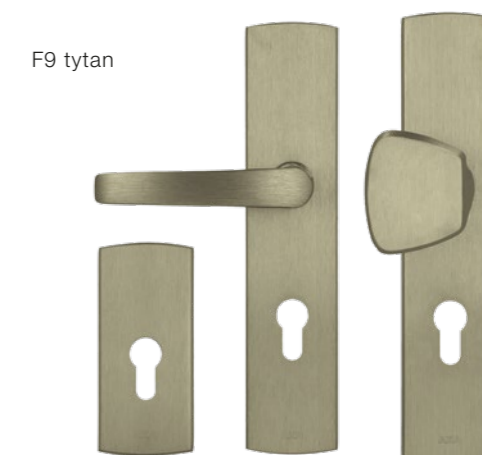
F1 srebrny



F4 stare złoto



F6 inox



F9 tytan



Zabezpieczenie:
Standard



Wspomaganie:
W szyldzie wewnętrznym



Rozstaw:
72, 92 mm



Wykończenie:
Szlif



Do drzwi:
Zewnętrznych
i wewnętrzklatkowych



Produkt:
Polski



Dodatkowe informacje:

1. Możliwość zastosowania w zamkach listwowych
2. Okucia w kolorze **F3 złotym** dostępne na zamówienie w zestawach po **50 kompletów**
3. **Rozstaw 90** przy minimalnym zamówieniu **50 kompletów**
4. Dostępna również w wersji SOLO – do zastosowania z antabą, s. 98

DIVA FLEX

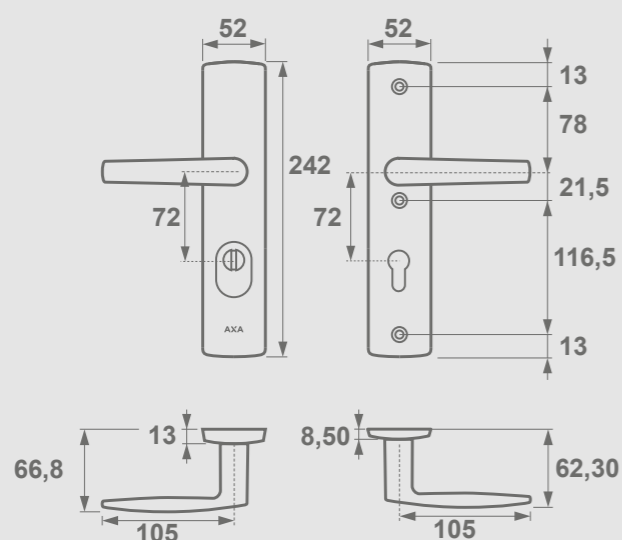
Wersja ++* wkrótce.



klamko-klamka F6

rozeta F6

klamko-gałka F6



3 Klasa
Bezpieczeństwa



Certyfikat
PPOŻ.:



Wersja
Flex

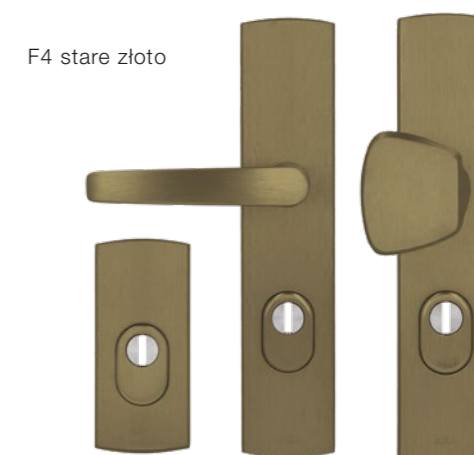
rys. techniczne pozostałych rozstawów dostępne na stronie 126.

* Więcej informacji nt. wersji ++ na s. 7.

Dostępna kolorystyka:



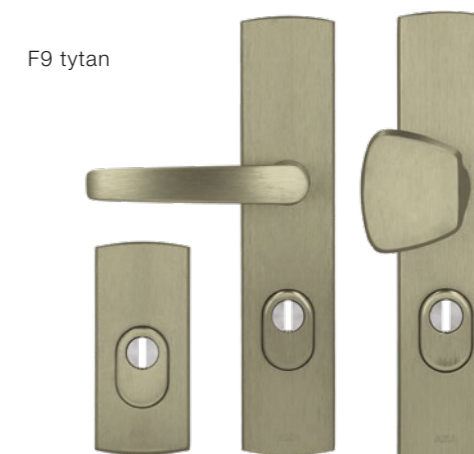
F1 srebrny



F4 stare złoto



F6 inox



F9 tytan



Zabezpieczenie:
Flex



Wspomaganie:
W szyldzie wewnętrznym



Rozstaw:
72, 92 mm



Wykończenie:
Szlif



Do drzwi:
Zewnętrznych
i wewnętrznych



Produkt:
Polski

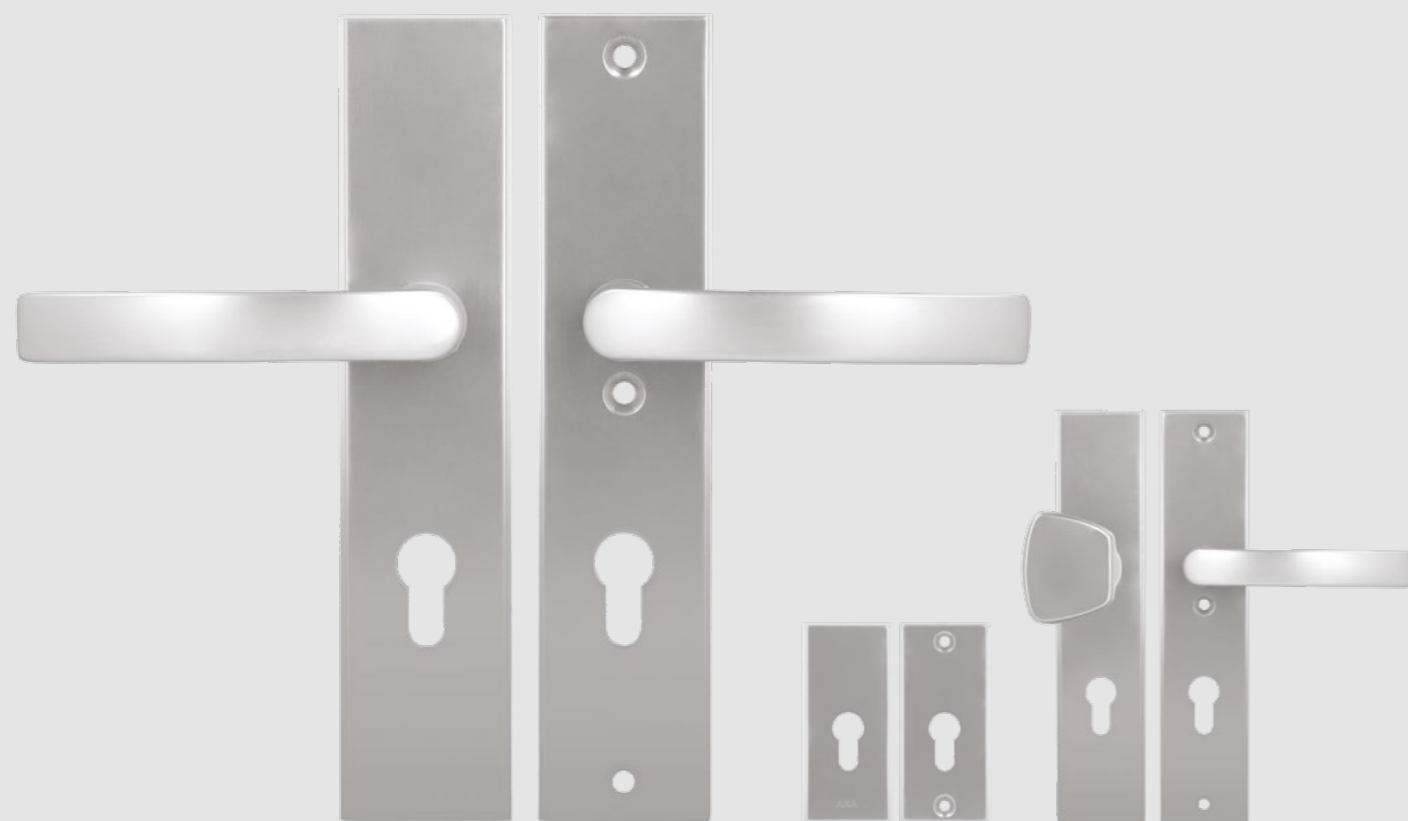


Dodatkowe informacje:

1. Możliwość zastosowania w zamkach listwowych
2. Okucia w kolorze **F3 złotym** dostępne na zamówienie w zestawach po **50 kompletów**
3. **Rozstaw 90** przy minimalnym zamówieniu **50 kompletów**

ODIN

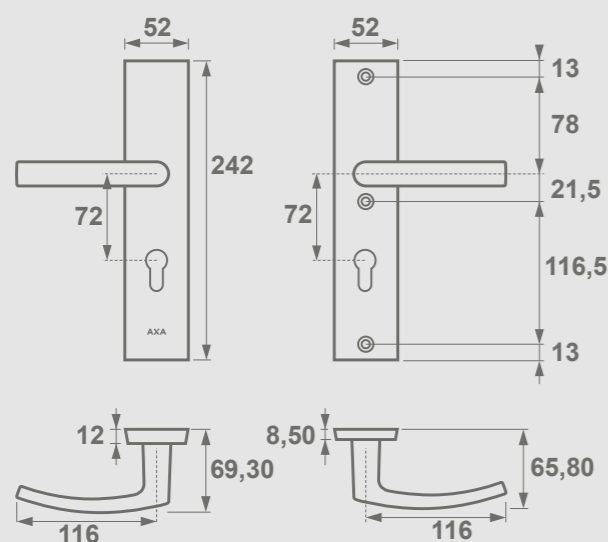
Wersja ++* wkrótce.



klamko-klamka F6

rozeta F6

klamko-gałka F6



3 Klasa
Bezpieczeństwa

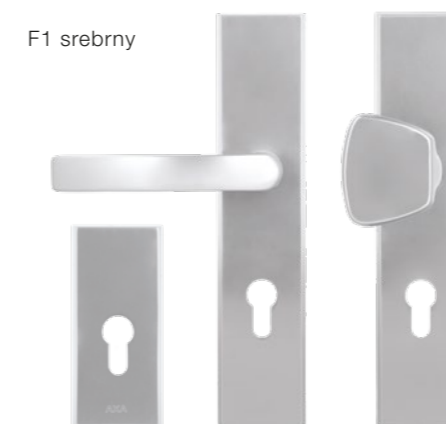


Wersja
Standard

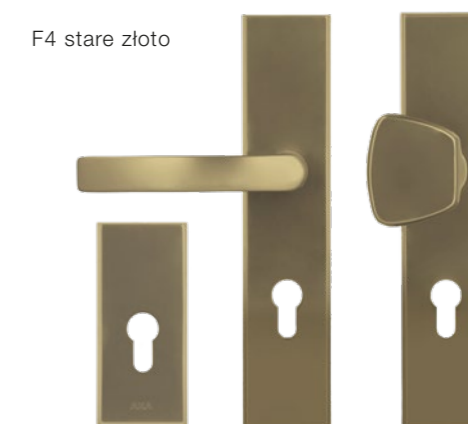
rys. techniczne pozostałych rozstawów dostępne na stronie 127.

* Więcej informacji nt. wersji ++ na s. 7.

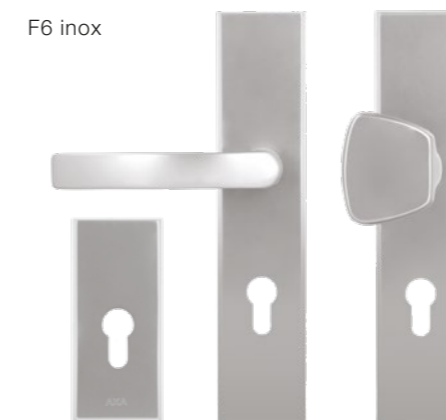
Dostępna kolorystyka:



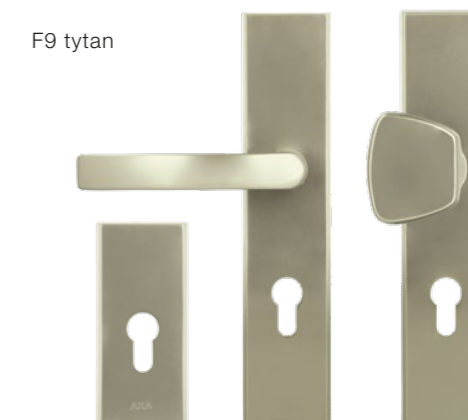
F1 srebrny



F4 stare złoto



F6 inox



F9 tytan



Zabezpieczenie:
Standard



Wspomaganie:
W szyldzie wewnętrznym



Rozstaw:
72, 92 mm



Wykończenie:
Poler



Do drzwi:
Zewnętrznych
i wewnętrzklatkowych



Produkt:
Polski



Dodatkowe informacje:

1. Możliwość zastosowania w zamkach listwowych
2. Okucia w kolorze **F8 czarnym** dostępne na zamówienie, w zestawach po **50 kpl.** po dodatkowej opłacie w wysokości 15% od ceny regularnej do każdego zestawu; okucia w kolorze **F3 złotym** dostępne na zamówienie w zestawach po **50 kpl.**
3. **Rozstaw 90 mm** przy minimalnym zamówieniu **50 kompletów**

ODIN FLEX

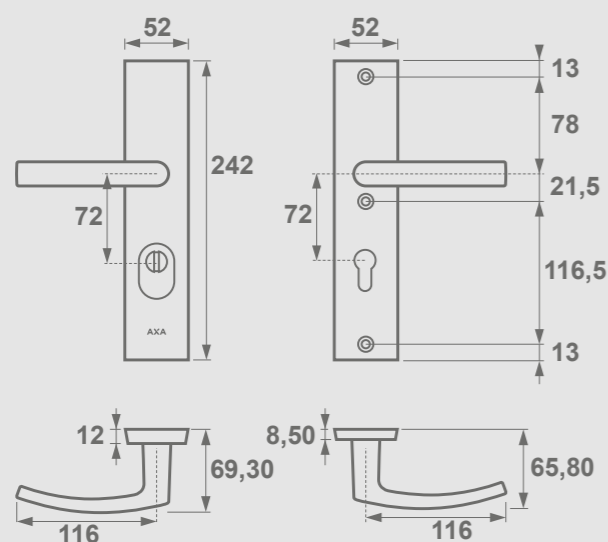
Wersja ++* wkrótce.



klamko-klamka F6

rozeta F6

klamko-gałka F6



rys. techniczne pozostałych rozstawów dostępne na stronie 127.



3 Klasa
Bezpieczeństwa



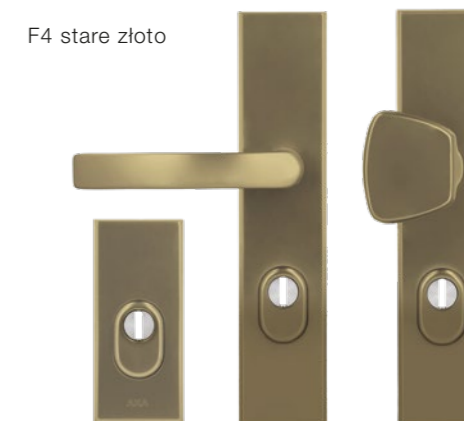
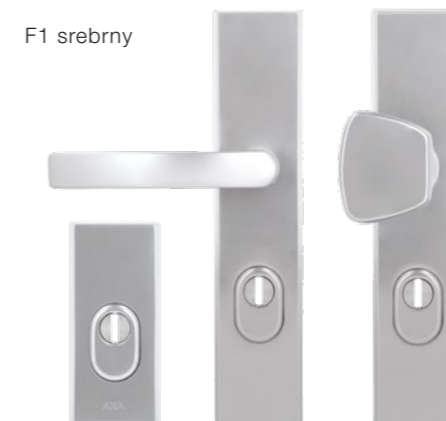
Certyfikat
PPOŻ.:



Wersja
Flex

* Więcej informacji nt. wersji ++ na s. 7.

Dostępna kolorystyka:



Zabezpieczenie:
Flex



Wspomaganie:
W szyldzie wewnętrznym



Rozstaw:
72, 92 mm



Wykończenie:
Poler



Do drzwi:
Zewnętrznych
i wewnętrzzkłatkowych



Produkt:
Polski

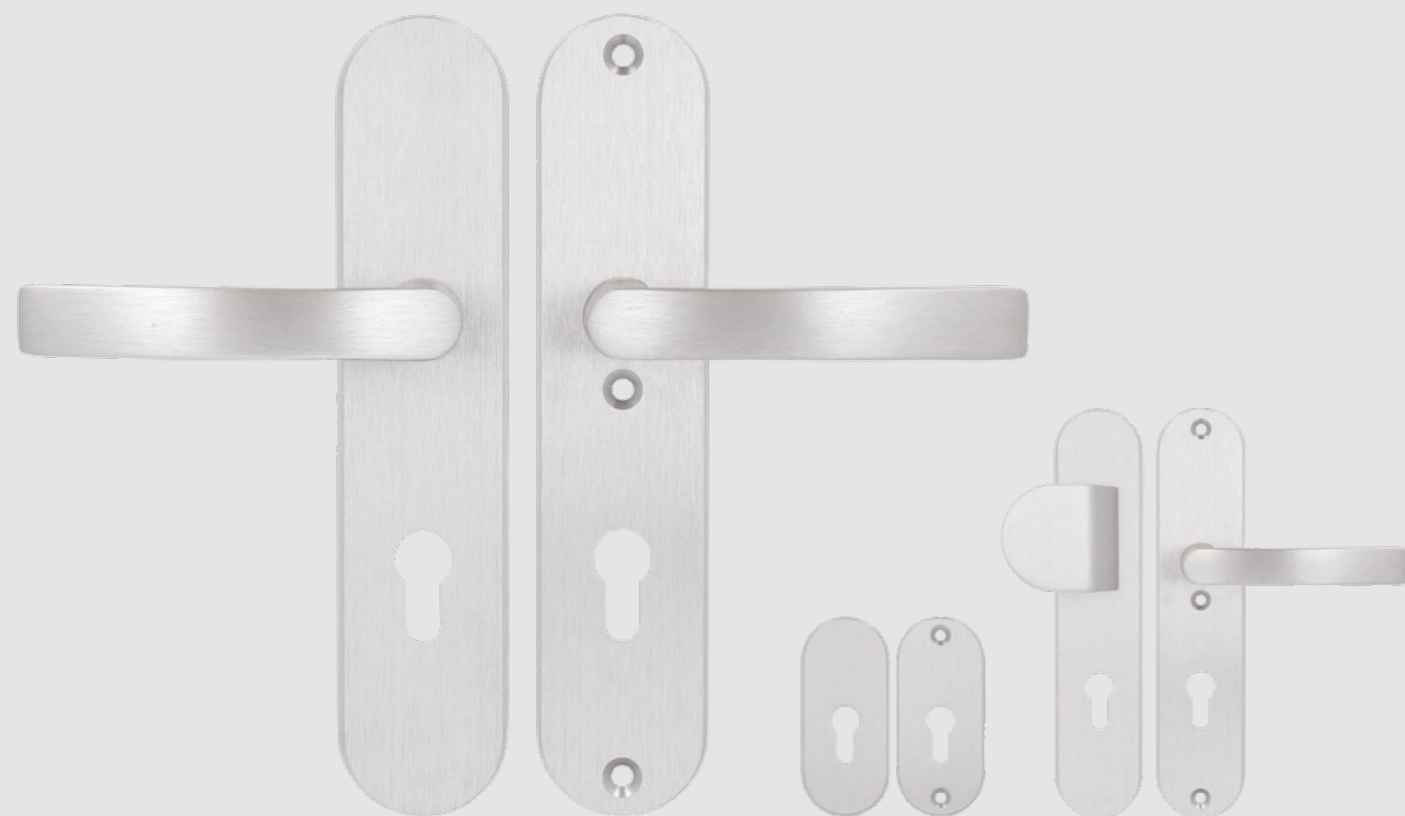


Dodatkowe informacje:

1. Możliwość zastosowania w zamkach listwowych
2. Okucia w kolorze **F8 czarnym** dostępne na zamówienie, w zestawach po **50 kpl.** po dodatkowej opłacie w wysokości 15% od ceny regularnej do każdego zestawu; okucia w kolorze **F3 złotym** dostępne na zamówienie w zestawach po **50 kpl.**
3. **Rozstaw 90 mm** przy minimalnym zamówieniu **50 kompletów**

QUEBEC

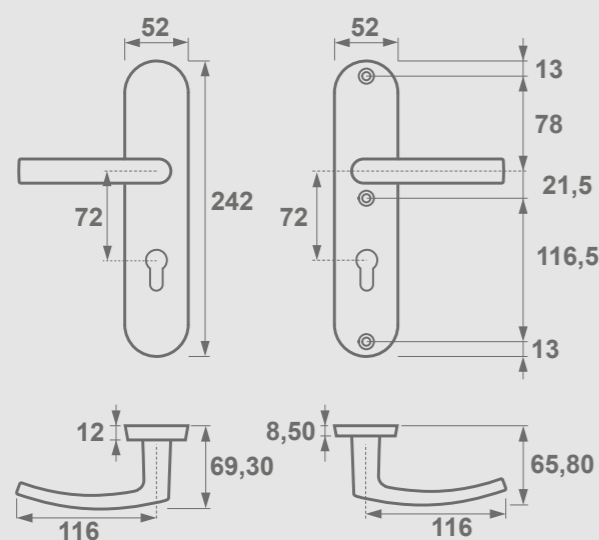
Wersja ++* wkrótce.



klamko-klamka F6

rozeta F6

klamko-pochwyty F6



3 Klasa
Bezpieczeństwa



Wersja
Standard

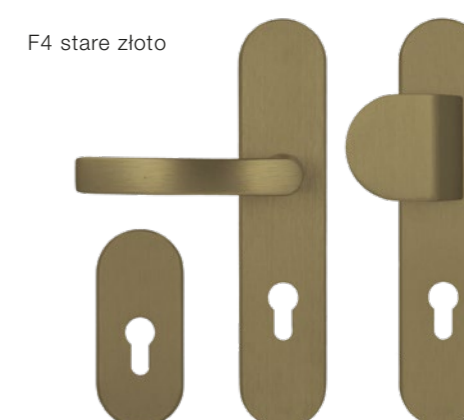
rys. techniczne pozostałych rozstawów dostępne na stronie 127.

* Więcej informacji nt. wersji ++ na s. 7.

Dostępna kolorystyka:



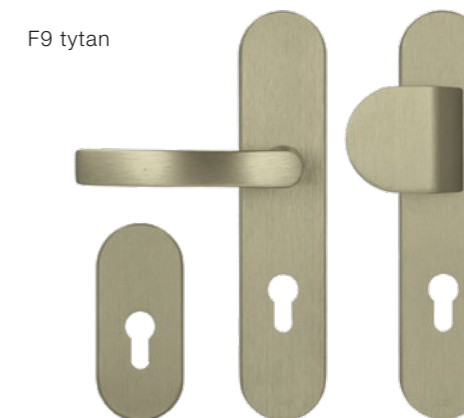
F1 srebrny



F4 stare złoto



F6 inox



F9 tytan



Zabezpieczenie:
Standard



Wspomaganie:
W szyldzie wewnętrznym



Rozstaw:
72, 92 mm



Wykończenie:
Szlif



Do drzwi:
Zewnętrznych
i wewnętrzzkłatkowych



Produkt:
Polski



Dodatkowe informacje:

1. Możliwość zastosowania w zamkach listwowych
2. Okucia w kolorze **F8 czarnym** dostępne na zamówienie, w zestawach po **50 kpl.** po dodatkowej opłacie w wysokości 15% od ceny regularnej do każdego zestawu; okucia w kolorze **F3 złotym** dostępne na zamówienie w zestawach po **50 kompletów**
3. **Rozstaw 90 mm** przy minimalnym zamówieniu **50 kompletów**

QUEBEC FLEX

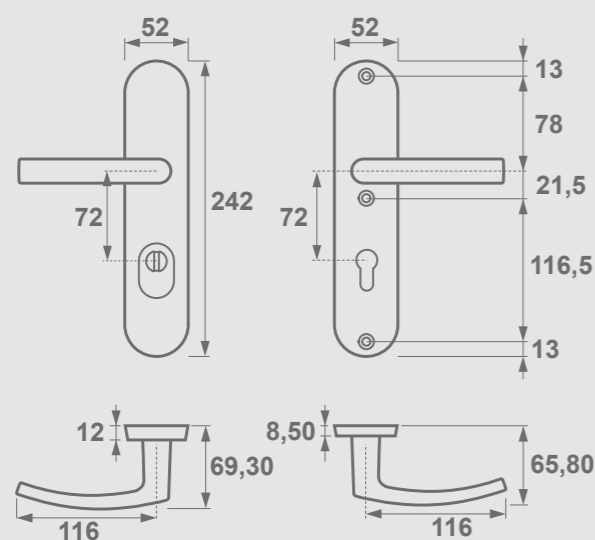
Wersja ++* wkrótce.



klamko-klamka F6

rozeta F6

klamko-pochwyty F6



rys. techniczne pozostałych rozstawów dostępne na stronie 128.



3 Klasa
Bezpieczeństwa



Certyfikat
PPOŻ.:



Wersja
Flex

* Więcej informacji nt. wersji ++ na s. 7.

Dostępna kolorystyka:



F1 srebrny



F4 stare złoto



F6 inox



F9 tytan



Zabezpieczenie:
Flex



Wspomaganie:
W szyldzie wewnętrznym



Rozstaw:
72, 92 mm



Wykończenie:
Szlif



Do drzwi:
Zewnętrznych
i wewnętrzzkłatkowych



Produkt:
Polski

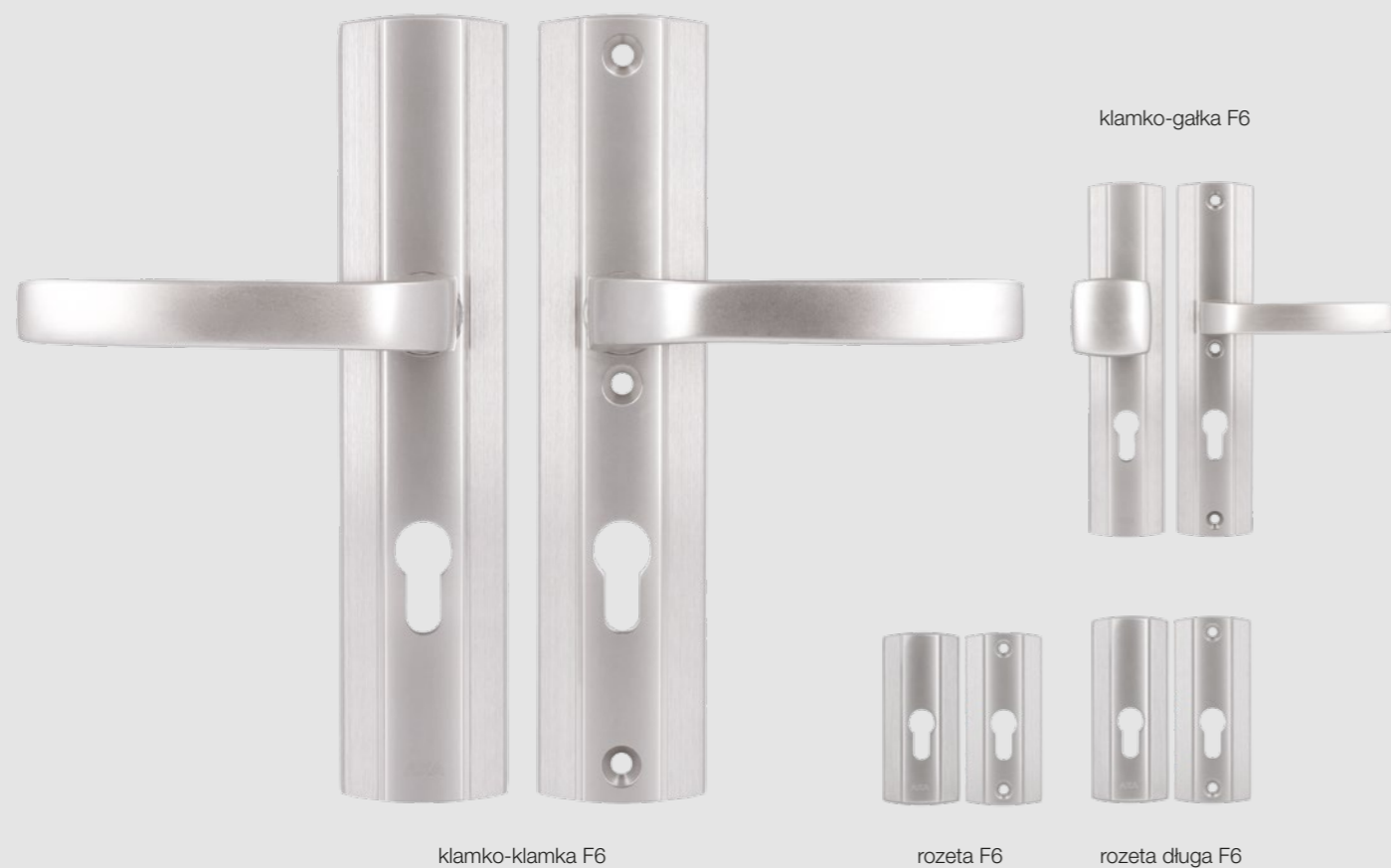


Dodatkowe informacje:

1. Możliwość zastosowania w zamkach listwowych
2. Okucia w kolorze **F8 czarnym** dostępne na zamówienie, w zestawach po **50 kpl.** po dodatkowej opłacie w wysokości 15% od ceny regularnej do każdego zestawu; okucia w kolorze **F3 złotym** dostępne na zamówienie w zestawach po **50 kompletów**
3. **Rozstaw 90 mm** przy minimalnym zamówieniu **50 kompletów**

PRESTIGE

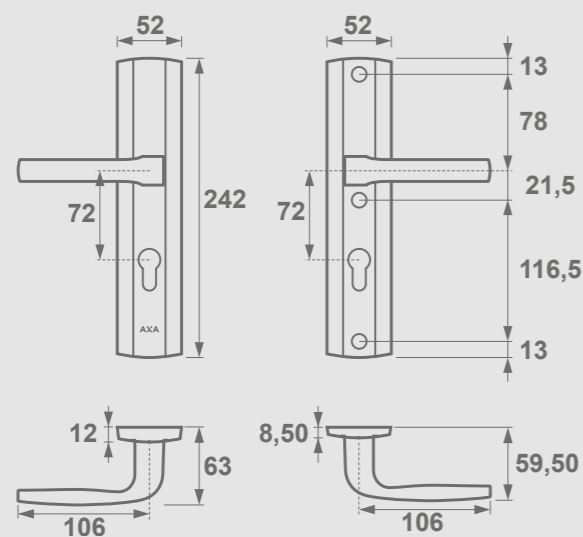
Wersja ++* wkrótce.



klamko-klamka F6

rozeta F6

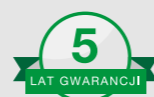
rozeta długa F6



rys. techniczne pozostałych rozstawów dostępne na stronie 128.



3 Klasa
Bezpieczeństwa



Wersja
Standard

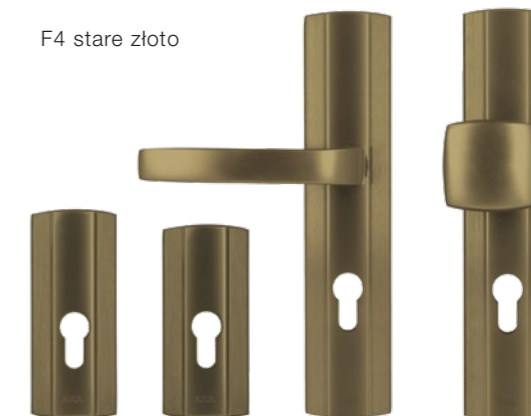
* Więcej informacji nt. wersji ++ na s. 7.
** gałka stała.

Dostępna kolorystyka:

F1 srebrny



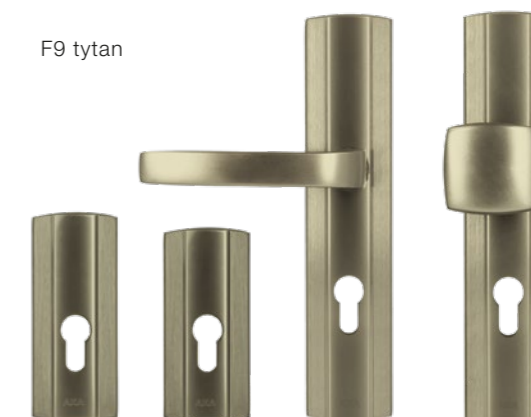
F4 stare złoto



F6 inox



F9 tytan



Zabezpieczenie:
Standard



Wspomaganie:
W szyldzie wewnętrznym



Rozstaw:
72, 92 mm



Wykończenie:
Pół poler / Pół szlif



Do drzwi:
Zewnętrznych
i wewnętrzzkłatkowych



Produkt:
Polski

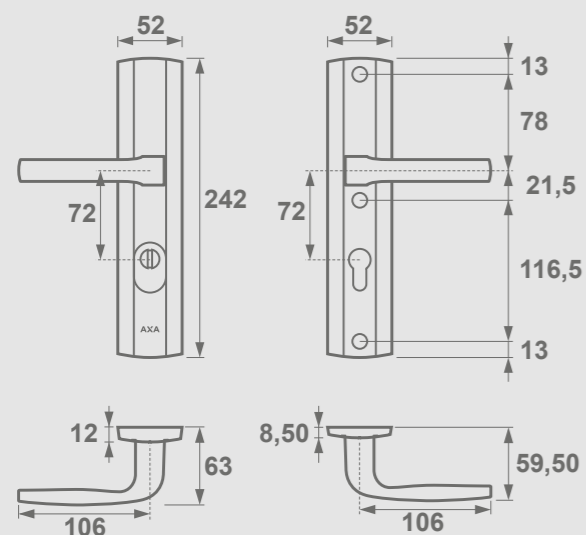


Dodatkowe informacje:

1. Możliwość zastosowania w zamkach listwowych
2. Okucia w kolorze **F8 czarnym** dostępne na zamówienie, w zestawach po **50 kpl.** po dodatkowej opłacie w wysokości 15% od ceny regularnej do każdego zestawu; okucia w kolorze **F3 złotym** dostępne na zamówienie w zestawach po **50 kpl.** (z wyłączeniem rozety długiej)

PRESTIGE FLEX

Wersja ++* wkrótce.



3 Klasa
Bezpieczeństwa



Wersja
Flex



Certyfikat
PPOŻ.:



galko-galka F6**

rys. techniczne pozostałych rozstawów dostępne na stronach 128-129.

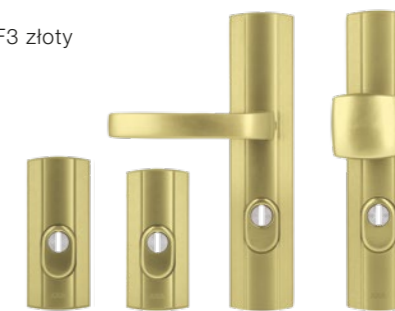
* Więcej informacji nt. wersji ++ na s. 7.
** galka stała.

Dostępna kolorystyka:

F1 srebrny



F3 złoty



F4 stare złoto



F6 inox



F8 czarny



F9 tytan



Zabezpieczenie:
Flex



Wspomaganie:
W szyldzie wewnętrznym



Rozstaw:
72, 90*, 92 mm



Wykończenie:
Pół poler / Pół szlif



Do drzwi:
Zewnętrznych
i wewnętrzklatkowych



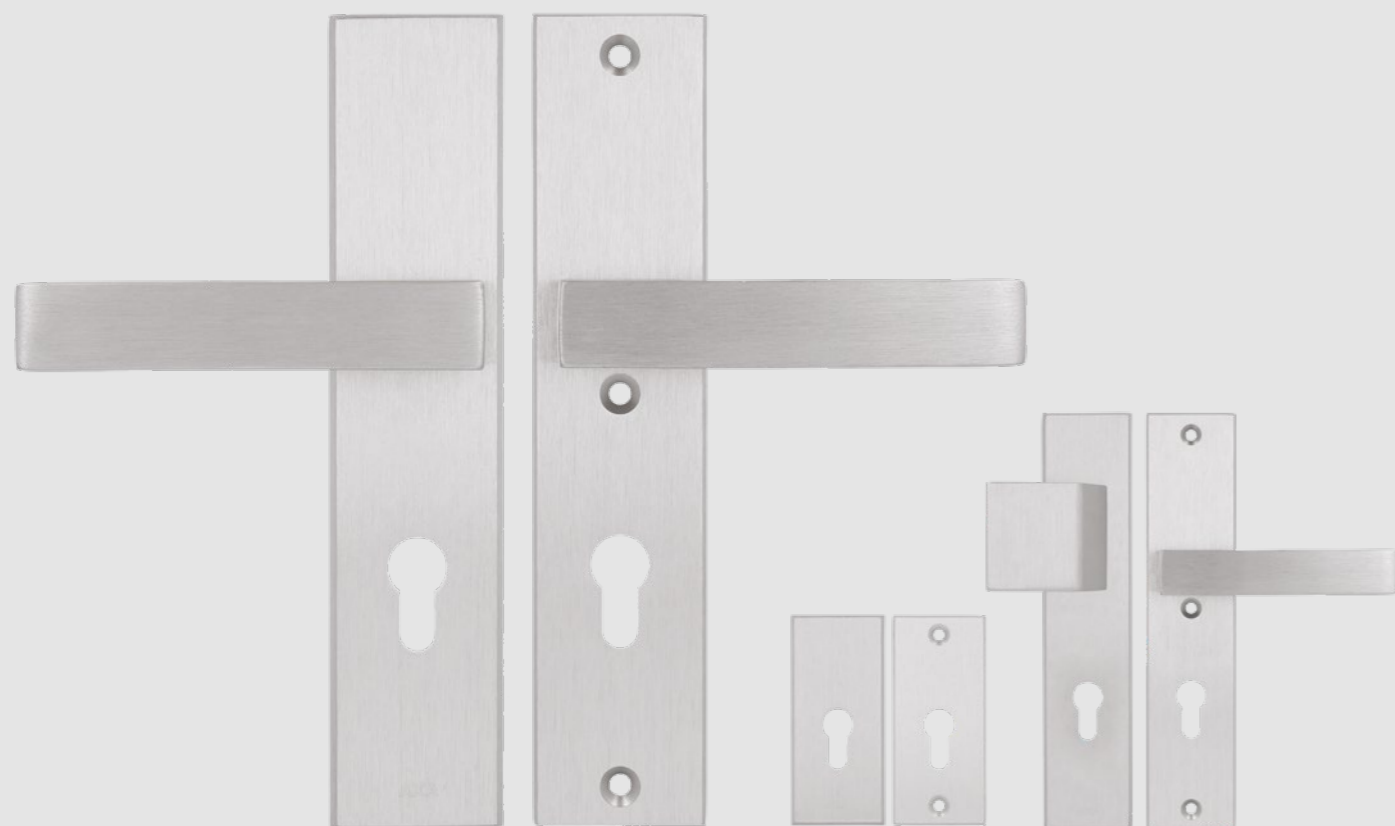
Produkt:
Polski



Dodatkowe informacje:
1. Możliwość zastosowania w zamkach listwowych

* z wyłączeniem koloru F3

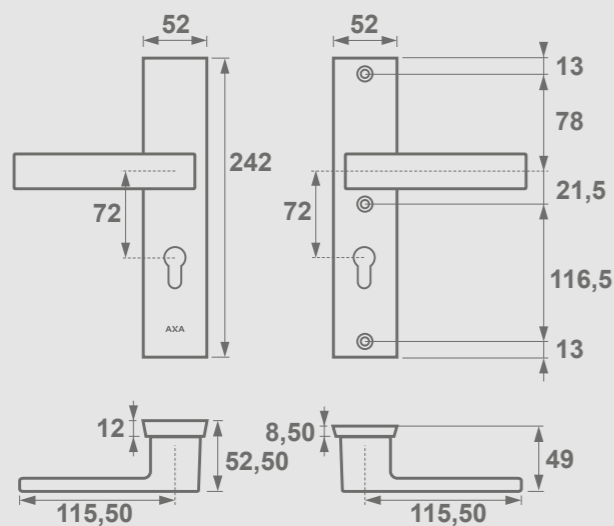
ROYAL++



klamko-klamka F6

rozeta F6

klamko-pochwyty F6



rys. techniczne pozostałych rozstawów dostępne na stronie 129.



3 Klasa
Bezpieczeństwa



Wersja
Standard

Więcej informacji nt. wersji ++ na s. 9.

Dostępna kolorystyka:

F1 srebrny



F3 złoty



F4 stare złoto



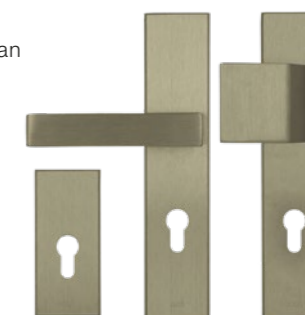
F6 inox



F8 czarny



F9 tytan



Zabezpieczenie:
Standard



Wspomaganie:
Tak, w szyldzie zewnętrznym
i wewnętrznym



Rozstaw:
72, 92 mm



Wykończenie:
Szlif



Do drzwi:
Zewnętrznych
i wewnętrzzkłatkowych



Klamka zintegrowana:
Tak



Dodatkowe informacje:
1. Możliwość zastosowania w zamkach listwowych
2. **Rozstaw 90 mm** przy minimalnym zamówieniu **50 kompletów**



Produkt:
Polski



Szybsza w montażu

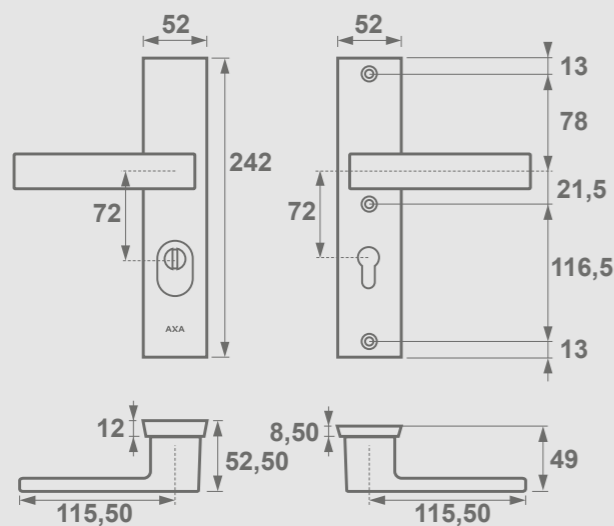
ROYAL FLEX++



klamko-klamka F6

rozeta F6

klamko-pochwyty F6



rys. techniczne pozostałych rozstawów dostępne na stronie 129.



3 Klasa
Bezpieczeństwa



Certyfikat
PPOŻ.:



10
LAT GWARANCJI

Wersja
Flex

Więcej informacji nt. wersji ++ na s. 9.

Dostępna kolorystyka:

F1 srebrny



F4 stare złoto



F6 inox



F8 czarny



F9 tytan



Zabezpieczenie:
Flex



Wspomaganie:
Tak, w szyldzie zewnętrznym
i wewnętrznym



Rozstaw:
72, 92 mm



Wykończenie:
Szlif



Do drzwi:
Zewnętrznych
i wewnętrzzkłatkowych



Klamka zintegrowana:
Tak



Dodatkowe informacje:

1. Możliwość zastosowania w zamkach listwowych
2. Okucia w kolorze **F3 złotym** dostępne na zamówienie w zestawach po **50 kompletów**
3. **Rozstaw 90 mm** przy minimalnym zamówieniu **50 kompletów**
4. Dostępna również w wersji SOLO – do zastosowania z antabą, s. 98



Produkt:
Polski



Szybsza w montażu

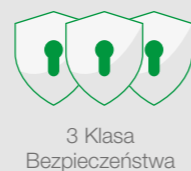
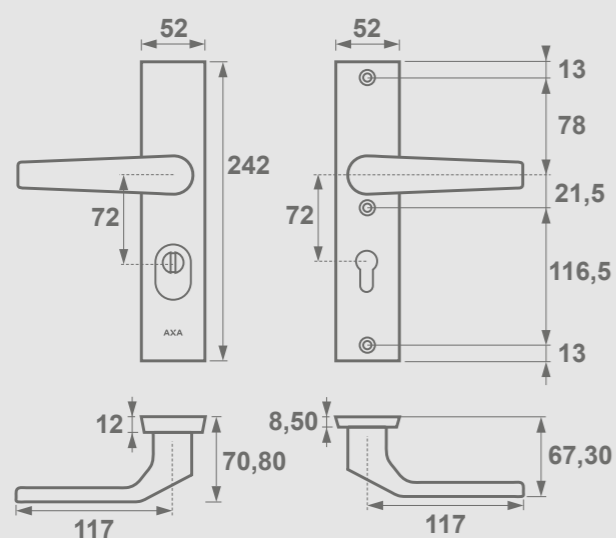
KIOTO FLEX PREMIUM



klamko-klamka K7



rozeta K7



3 Klasa
Bezpieczeństwa



Certyfikat
PPOŻ.:



Wersja
Flex Premium

rys. techniczne pozostałych rozstawów dostępne na stronie 130.

Dostępna kolorystyka:

K7 antracyt struktura



Zabezpieczenie:
Flex



Wykończenie:
Lakierowana



Szybsza w montażu



Dodatkowe informacje:

1. Okucia w kolorach anody dostępne na zamówienie w zestawach po 50 szt.*
2. **Rozstaw 90 mm** przy minimalnym zamówieniu **50 kompletów**



Wspomaganie:
W rękojeści – Premium



Do drzwi:
Zewnętrznych
i wewnętrzzkłatkowych



Niezawodna



Rozstaw:
72, 92 mm



Klamka zintegrowana:
Tak



Produkt:
Polski



Wzór zastrzeżony

* Kolory anody na str. 5

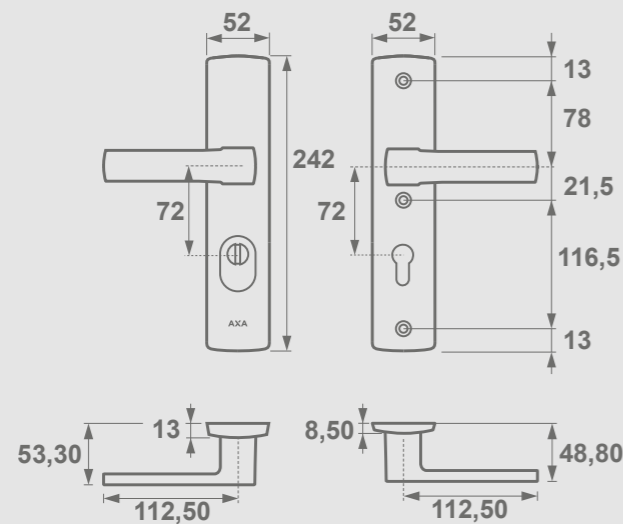
APOLLO FLEX PREMIUM



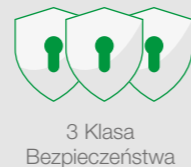
klamko-klamka F6

rozeta F6

klamko-pochwyć F6



rys. techniczne pozostałych rozstawów dostępne na stronie 130.



Wersja
Flex Premium

Dostępna kolorystyka:

F1 srebrny



F4 stare złoto



F6 inox



F8 czarny



F9 tytan



Zabezpieczenie:
Flex



Wspomaganie:
W rękojeści – Premium



Rozstaw:
72, 92 mm



Wykończenie:
Szlif



Do drzwi:
Zewnętrznych
i wewnętrzzkłatkowych



Klamka zintegrowana:
Tak



Szybsza w montażu



Niezawodna



Produkt:
Polski



Dodatkowe informacje:

1. Możliwość zastosowania w zamkach listwowych
2. Okucia w kolorze **F3 złotym** dostępne na zamówienie, w zestawach po **50 kompletów**
3. **Rozstaw 90 mm** przy minimalnym zamówieniu **50 kompletów**

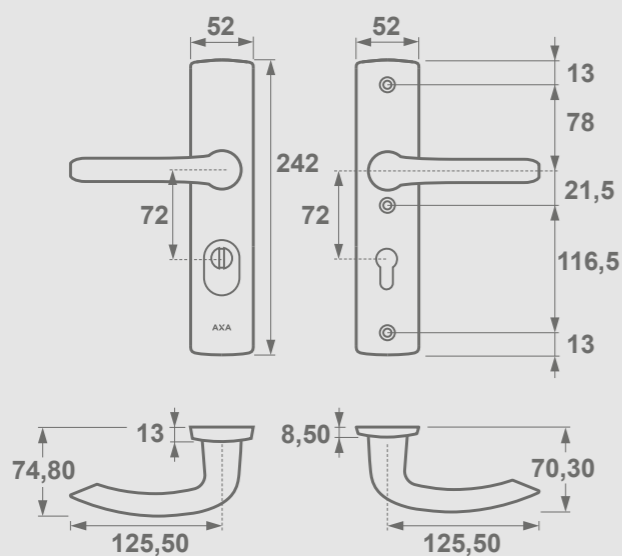
JUPITER FLEX PREMIUM



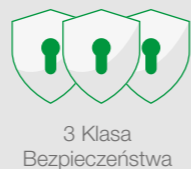
klamko-klamka F6

rozeta F6

klamko-pochwyty F6



rys. techniczne pozostałych rozstawów dostępne na stronie 130.



3 Klasa
Bezpieczeństwa



Certyfikat
PPOŻ.:



Wersja
Flex Premium

Dostępna kolorystyka:



F1 srebrny



F4 stare złoto



F6 inox



F8 czarny



F9 tytan



Zabezpieczenie:
Flex



Wspomaganie:
W rękojeści – Premium



Rozstaw:
72, 92 mm



Wykończenie:
Szlif



Do drzwi:
Zewnętrznych
i wewnętrzklatkowych



Klamka zintegrowana:
Tak



Szybsza w montażu



Niezawodna



Produkt:
Polski



Dodatkowe informacje:

1. Możliwość zastosowania w zamkach listwowych
2. Okucia w kolorze **F3 złotym** dostępne na zamówienie, w zestawach po **50 kompletów**
3. **Rozstaw 90 mm** przy minimalnym zamówieniu **50 kompletów**

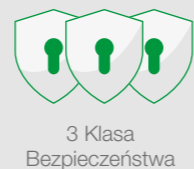
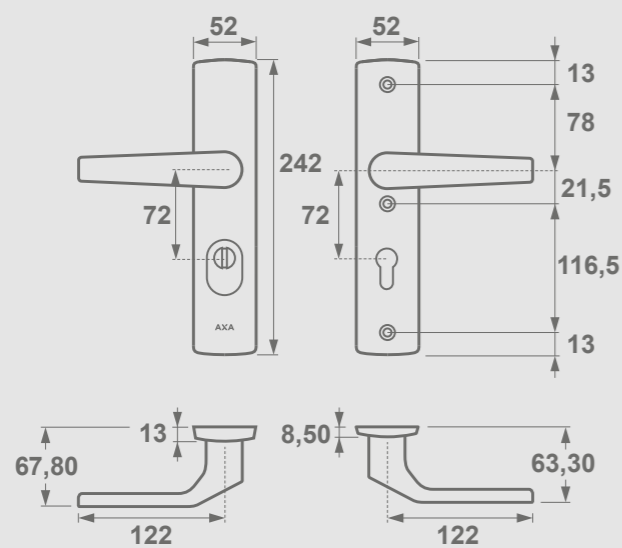
ARROW FLEX PREMIUM



klamko-klamka F6

rozeta F6

klamko-pochwyty F6



Wersja
Flex Premium

rys. techniczne pozostałych rozstawów dostępne na stronach 130-131.

Dostępna kolorystyka:



Zabezpieczenie:
Flex



Wspomaganie:
W rękojści – Premium



Rozstaw:
72, 92 mm



Wykończenie:
Szlif



Do drzwi:
Zewnętrznych
i wewnętrzzkłatkowych



Klamka zintegrowana:
Tak



Szybsza w montażu



Niezawodna



Produkt:
Polski



Dodatkowe informacje:

1. Możliwość zastosowania w zamkach listwowych
2. Okucia w kolorze **F3 złotym** dostępne na zamówienie, w zestawach po **50 kompletów**
3. **Rozstaw 90 mm** przy minimalnym zamówieniu **50 kompletów**



Wzór zastrzeżony

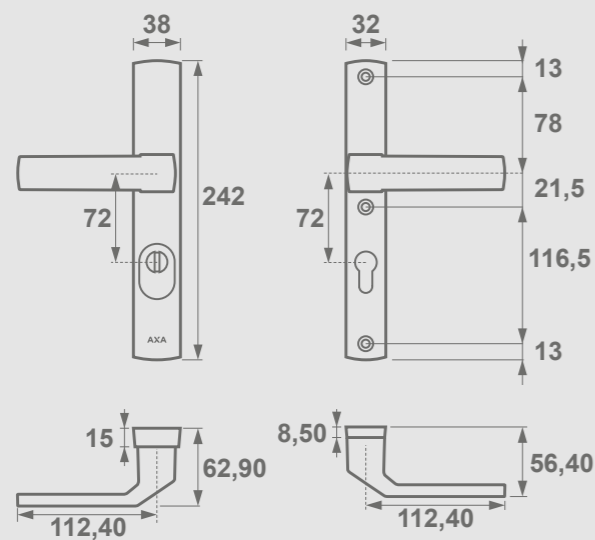
SOLID FLEX PREMIUM



klamko-klamka F6

rozeta F6

klamko-pochwyty F6



3 Klasa
Bezpieczeństwa



Wersja
Flex Premium

rys. techniczne pozostałych rozstawów dostępne na stronie 131.

Dostępna kolorystyka:

F1 srebrny



F4 stare złoto



F6 inox



F8 czarny



F9 tytan



Zabezpieczenie:
Flex



Wspomaganie:
W rękojeści – Premium



Rozstaw:
72, 92 mm



Wykończenie:
Szlif



Do drzwi:
Zewnętrznych
i wewnętrzzklatkowych



Klamka zintegrowana:
Tak



Szybsza w montażu



Niezawodna



Produkt:
Polski



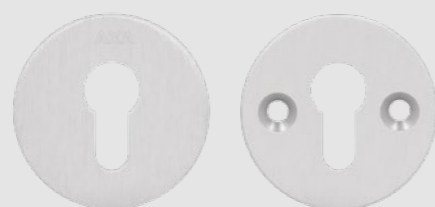
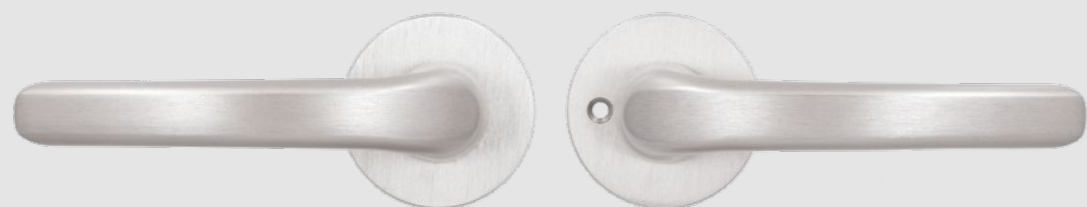
Dodatkowe informacje:

1. Możliwość zastosowania w zamkach listwowych
2. Okucia w kolorze **F3 złotym** dostępne na zamówienie, w zestawach po **50 kompletów**
3. **Rozstaw 90 mm** przy minimalnym zamówieniu **50 kompletów**
4. Dostępna również w wersji SOLO – do zastosowania z antabą, s. 98

DIANA

Wersja CLICK* wkrótce.

PREMIUM



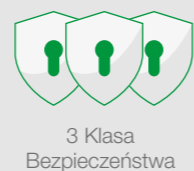
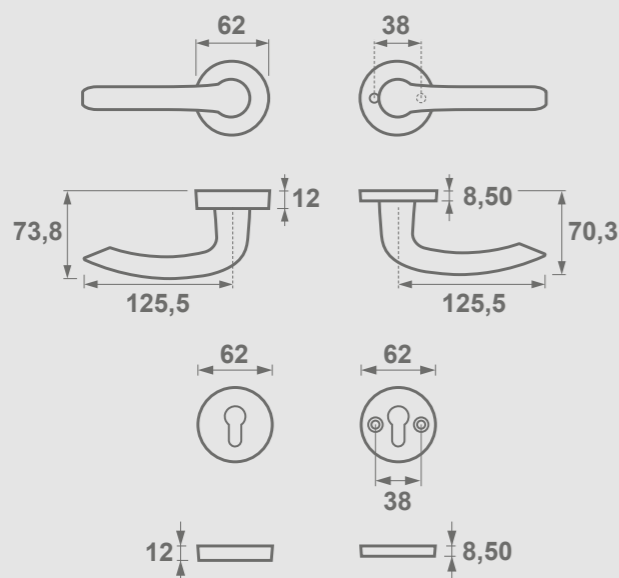
klamko-klamka F6



rozeta F6



klamko-gałka F6



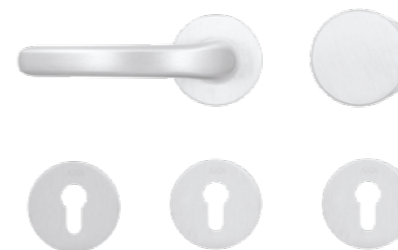
Wersja Premium

rys. techniczne pozostałych rozstawów dostępne na stronie 131.

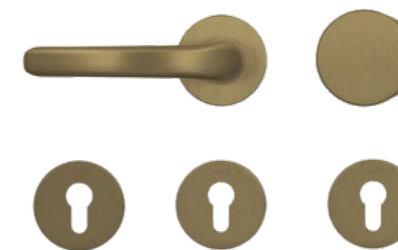
* Więcej informacji nt. wersji Click na s. 9.

Dostępna kolorystyka:

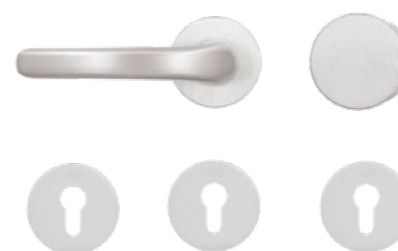
F1 srebrny



F4 stare złoto



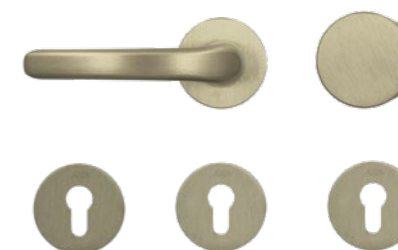
F6 inox



F8 czarny



F9 tytan



Zabezpieczenie:
Standard



Wspomaganie:
W rękojeści – Premium



Klamka zintegrowana:
Tak



Wykończenie:
Szlif



Do drzwi:
Zewnętrznych i wewnętrzzkłatkowych



Produkt:
Polski



Szybsza w montażu



Niezawodna

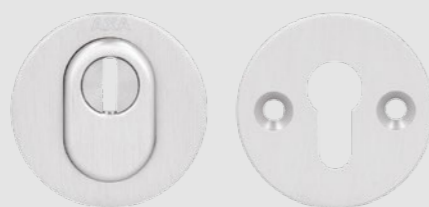
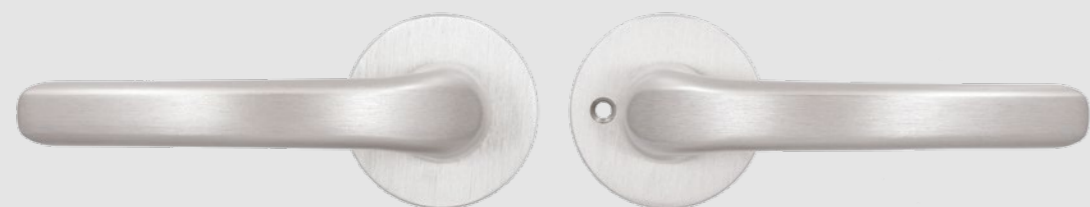


Dodatkowe informacje:

1. Możliwość zastosowania w zamkach listwowych
2. Okucia w kolorze **F3 złotym** dostępne na zamówienie, w zestawach po **50 kompletów**
3. W standardzie: trzpień 150 mm (pływający) do klamki, 125 mm do gałki, śruby 100 mm
4. Gałka stała

DIANA FLEX PREMIUM

Wersja CLICK* wkrótce.



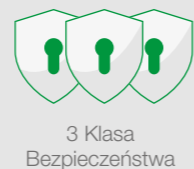
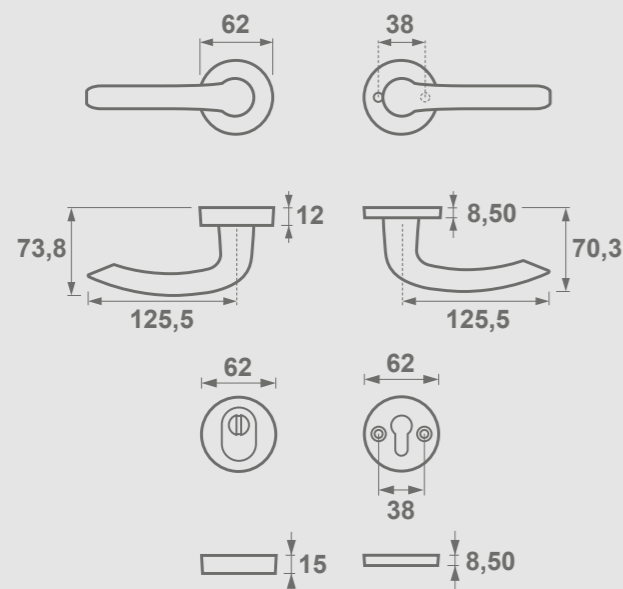
klamko-klamka F6



rozeta F6



klamko-gałka F6



Wersja
Flex Premium

rys. techniczne pozostałych rozstawów dostępne na stronie 131.

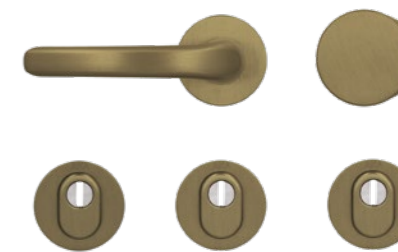
* Więcej informacji nt. wersji Click na s. 9.

Dostępna kolorystyka:

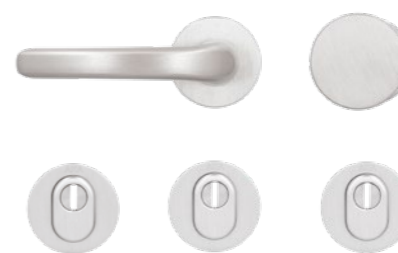
F1 srebrny



F4 stare złoto



F6 inox



F8 czarny



F9 tytan



Rozeta: 15 mm



Zabezpieczenie:
Flex



Wspomaganie:
W rękojści – Premium



Klamka zintegrowana:
Tak



Wykończenie:
Szlif



Do drzwi:
Zewnętrznych
i wewnętrzzkłatkowych



Produkt:
Polski



Szybsza w montażu



Niezawodna



Dodatkowe informacje:

1. Możliwość zastosowania w zamkach listwowych
2. Okucia w kolorze **F3 złotym** dostępne na zamówienie, w zestawach po **50 kompletów**
3. W standardzie: trzpień 150 mm (pływający) do klamki, 125 mm do gałki, śruby 100 mm
4. Gałka stała
5. Dostępna również w wersji SOLO – do zastosowania z antabą, s. 97

MARS CLICK



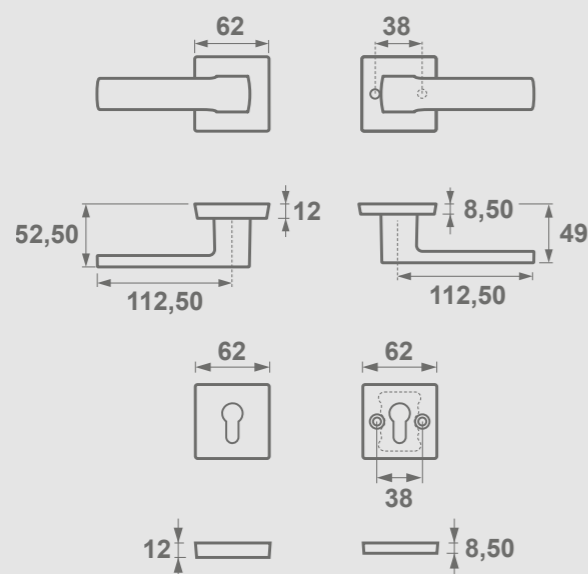
klamko-klamka F6



klamko-gałka F6



rozeta F6



rys. techniczne pozostałych rozstawów dostępne na stronie 131.



3 Klasa
Bezpieczeństwa



Certyfikat
PPOŻ.:



Wersja
Premium

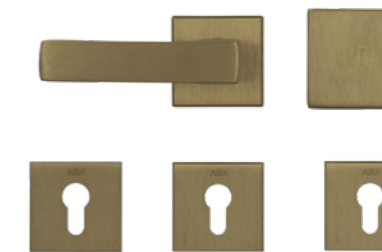
Więcej informacji nt. wersji Click na s. 9.

Dostępna kolorystyka:

F1 srebrny



F4 stare złoto



F6 inox



F8 czarny



F9 tytan



Zabezpieczenie:
Standard



Wspomaganie:
W rękojeści – Premium



Klamka zintegrowana:
Tak



Wykończenie:
Szlif



Do drzwi:
Zewnętrznych
i wewnętrzzkłatkowych



Produkt:
Polski



Szybsza w montażu



Niezawodna



Wersja Click



Dodatkowe informacje:

1. Możliwość zastosowania w zamkach listwowych
2. Okucia w kolorze **F3 złotym** dostępne na zamówienie, w zestawach po **50 kompletów**
3. W standardzie: trzpień 150 mm (pływający) do klamki, 125 mm do gałki, śruby 100 mm
4. Gałka stała

MARS FLEX CLICK



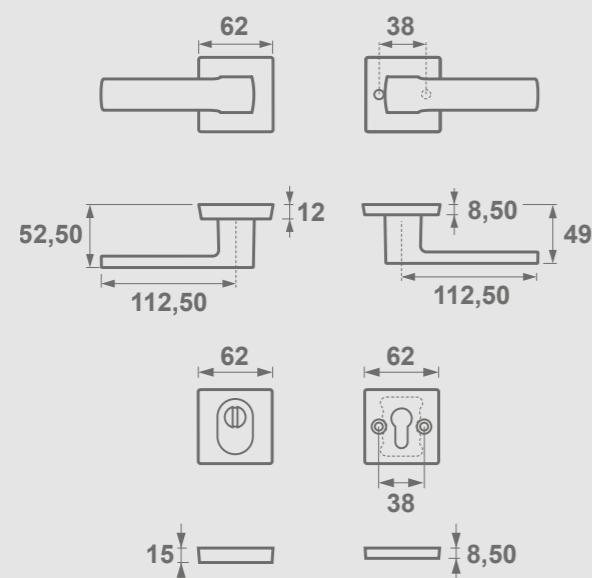
klamko-klamka F6



rozeta F6



klamko-gałka F6



rys. techniczne pozostałych rozstawów dostępne na stronie 131.



3 Klasa
Bezpieczeństwa



Certyfikat
PPOŻ.:



10
LAT GWARANCJI

Wersja
Flex Premium

Więcej informacji nt. wersji Click na s. 9.

Dostępna kolorystyka:

F1 srebrny



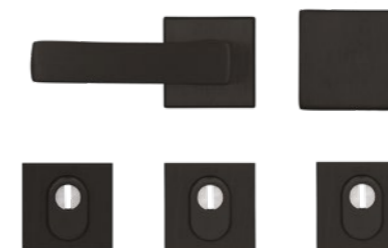
F4 stare złoto



F6 inox



F8 czarny



F9 tytan



Rozeta: 15 mm



Zabezpieczenie:
Flex



Wspomaganie:
W rękojeści – Premium



Klamka zintegrowana:
Tak



Wykończenie:
Szlif



Do drzwi:
Zewnętrznych
i wewnętrzklatkowych



Produkt:
Polski



Szybsza w montażu



Niezawodna



Wersja Click



Dodatkowe informacje:

1. Możliwość zastosowania w zamkach listwowych
2. Okucia w kolorze **F3 złotym** dostępne na zamówienie, w zestawach po **50 kompletów**
3. W standardzie: trzpień 150 mm (pływający) do klamki, 125 mm do gałki, śruby 100 mm
4. Gałka stała
5. Dostępna również w wersji SOLO – do zastosowania z antabą, s. 97

4 KLASA BEZPIECZEŃSTWA



fot. AXA©.

04

Najwyższa klasa bezpieczeństwa ◀

Szyld wzmocniony stalową,
hartowaną blachą ◀



szybszy
montaż

niezawodność

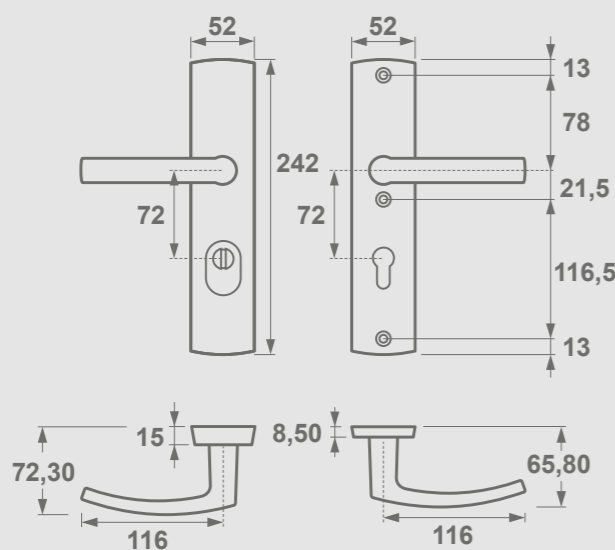
TORONTO FLEX



klamko-klamka F6

rozeta F6

klamko-pochwyty F6



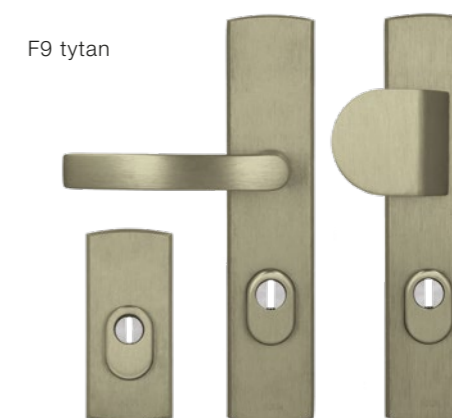
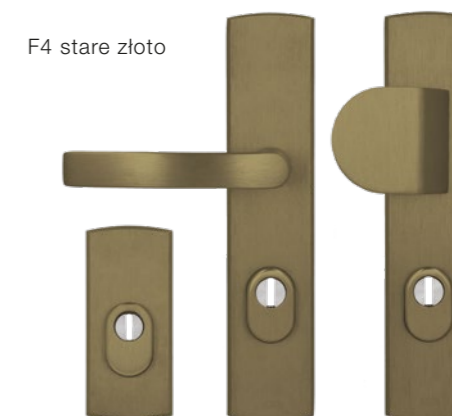
rys. techniczne pozostałych rozstawów dostępne na stronie 132.



4 Klasa
Bezpieczeństwa



Dostępna kolorystyka:



15 mm szyld wzmocniony stalową, hartowaną blachą!



Zabezpieczenie:
Flex



Wspomaganie:
W szyldzie wewnętrznym



Rozstaw:
72, 92 mm



Wykończenie:
Szlif



Do drzwi:
Zewnętrznych
i wewnętrzklatkowych



Produkt:
Polski



Dodatkowe informacje:

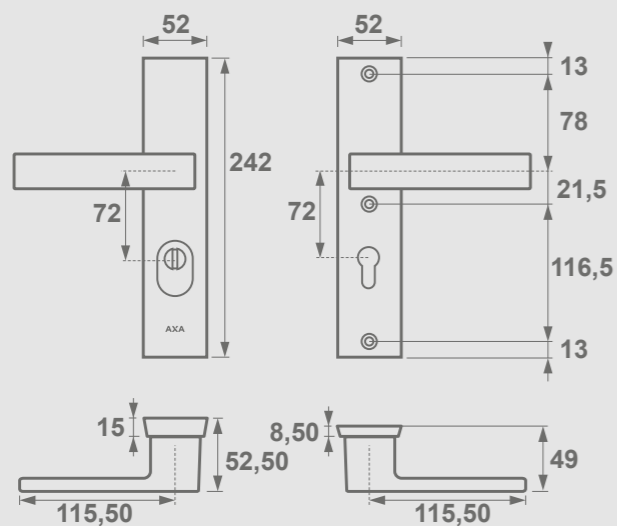
- Możliwość zastosowania w zamkach listwowych
- Okucia w kolorze **F8 czarnym** dostępne na zamówienie, w zestawach po **50 kpl.** po dodatkowej opłacie w wysokości 15% od ceny regularnej do każdego zestawu; okucia w kolorze **F3 złotym** dostępne na zamówienie w zestawach po **50 kpl.**
- Rozstaw 90 mm** przy minimalnym zamówieniu **50 kompletów**

VERMONT FLEX



klamko-klamka F6

rozeta F6



4 Klasa
Bezpieczeństwa



Wersja
Flex

rys. techniczne pozostałych rozstawów dostępne na stronie 132.

Dostępna kolorystyka:

F6 inox

F8 czarny



15 mm sztyld wzmacniony stalową, hartowaną blachą!



Zabezpieczenie:
Flex



Wspomaganie:
W sztyldzie wewnętrznym



Rozstaw:
72, 92 mm



Wykończenie:
Szlif



Do drzwi:
Zewnętrznych
i wewnętrzklatkowych



Produkt:
Polski



Dodatkowe informacje:

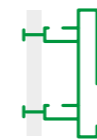
1. Możliwość zastosowania w zamkach listwowych
2. Okucia w kolorze **F8 czarnym** dostępne na zamówienie, w zestawach po **50 kpl.** po dodatkowej opłacie w wysokości 15% od ceny regularnej do każdego zestawu; okucia w kolorze **F3 złotym** dostępne na zamówienie w zestawach po **50 kpl.**
3. **Rozstaw 90 mm** przy minimalnym zamówieniu **50 kompletów**

ANTABY



05

fot. AXA©.



2 sposoby
montażu



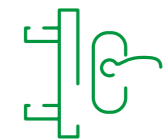
jednostronny
trzcień w okuciu



6 długości



termo



dedykowane okucia



połączenie
bezprowadowe



elektro przycisk



5 kolorów



grawer



gwarancja



różne kształty

Poznaj nowe, **DWUMETROWE ANTABY**



DUBAJ

oraz **SZANGHAJ**



Dubaj i Szanghaj to dwumetrowe antaby, z autorskim sposobem montażu, który umożliwia dowolne ich skrócenie i idealne dopasowanie do wysokości Twoich drzwi czy przeszklenia!

Unikatowy sposób mocowania słupków montażowych, maskujący miejsce cięcia, pozwala zachować estetykę i pierwotny wygląd pochwytu.

Dostępne są w dwóch wersjach kolorystycznych, oraz wersje do drzwi drewnianych, stalowych, aluminiowych oraz PVC.



F6



F8



idealne dopasowanie



ciekawy design



łatwy montaż

Charakterystyka antab

Antaby do każdych drzwi

Montaż od strony **zewnątrznej**:



1. Antaba jednostronna skośna Montreal, montowana na przestrzał
2. Rozeta górna w 3 klasie bezpieczeństwa z zabezpieczeniem wkładki Flex
3. Szyld w 3 klasie bezpieczeństwa z zabezpieczeniem wkładki Flex

Montaż od strony **wewnętrznej**:



4. Mocowanie antaby
5. Rozeta górna
6. Klamka jednostronna z szyldem
7. Mocowanie antaby



Elektroniczny przycisk

Niezwykła wygoda i funkcjonalność

– możliwość automatycznego otwierania drzwi za pomocą przycisku zamontowanego po wewnętrznej stronie antaby.



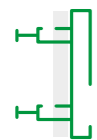
Antaba bezprzewodowa WAVES

Antaba nie wymagająca przeciągania okablowania

Model AXA, zarejestrowany w Urzędzie Patentowym.

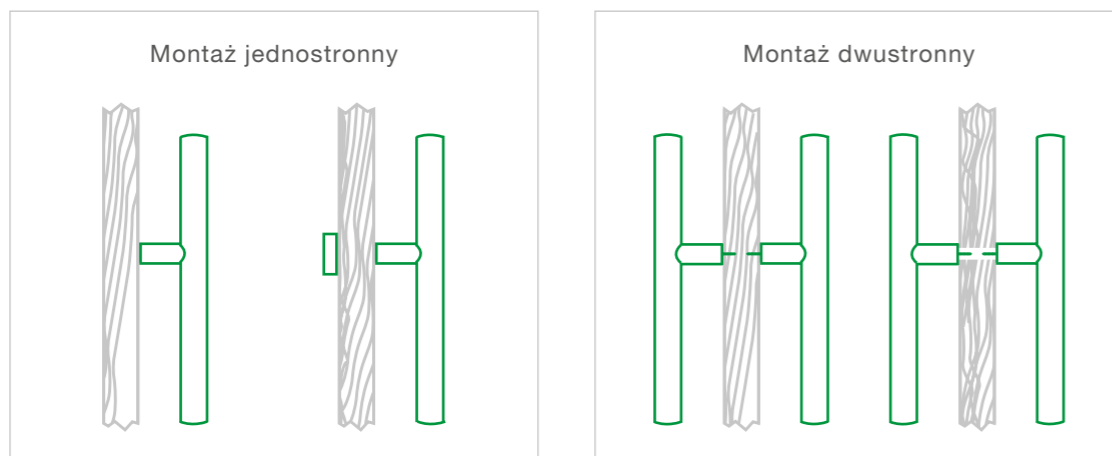


NOWOŚĆ



2 sposoby montażu antab

W ofercie posiadamy różne rodzaje mocowań antab, dzięki którym można w pełni dostosować wygląd i funkcjonalność antaby. Montaż może być na wkręt albo na przestrzał, przy użyciu turbo śruby, nitonakrętki lub z zastosowaniem tulei TERMO. W ten sposób można montować zarówno antaby jedno- jak i dwustronne.



W zależności od wybranego zestawu montażowego mogą być stosowane w drzwiach:

- do drewna
- na przestrzał
- do aluminium
- do PVC

Porównanie właściwości antab wykonanych z aluminium i ze stali nierdzewnej



Antaba ze stali nierdzewnej

- ▶ **ryzyko** pojawienia się plam powstałych przez różne kwasy obecne w opadach atmosferycznych
- ▶ powłoka **podatna** na zabrudzenia powierzchniowe i zostawianie odcisków palców
- ▶ **brak** izolacji cieplnej
- ▶ wszelkie uderzenia i **uszkodzenia** mechaniczne **widoczne** na powierzchni
- ▶ **słaba** estetyka wykonania



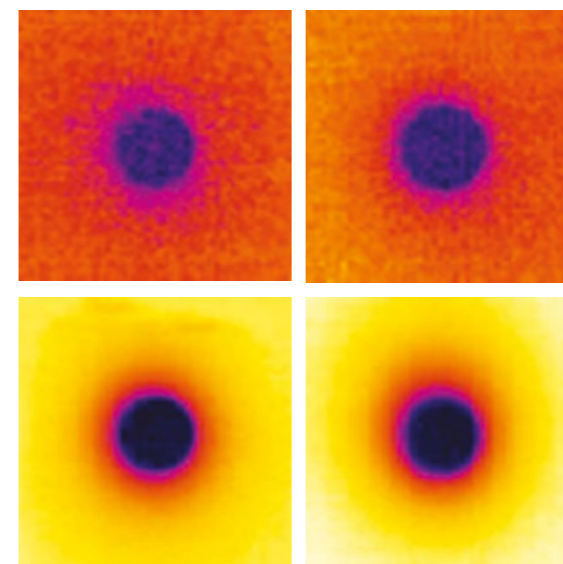
Antaba aluminiowa

- ▶ powierzchnia **odporna** na działanie czynników zewnętrznych
- ▶ powłoka **uniemożliwiająca** zostawianie odcisków dłoni
- ▶ przy zastosowaniu z rozwiązaniem TERMO* **bardzo dobra** izolacja cieplna
- ▶ powierzchnia znacznie bardziej odporna na wady powstałe wskutek uderzeń
- ▶ **duża estetyka** wykonania produktu, solidny wygląd

* za dodatkową opłatą



Tuleja termoizolacyjna



Ponad 7x niższy ubytek ciepła z zastosowaniem opatentowanego rozwiązania TERMO!*

Badanie kamerą termowizyjną przeprowadzone w temperaturze pokojowej 25°C i zewnętrznej -5°C dało następujące rezultaty:

9,2°C

temperatura antaby z tuleją standardową

22,6°C

temperatura antaby z tuleją termoizolacyjną

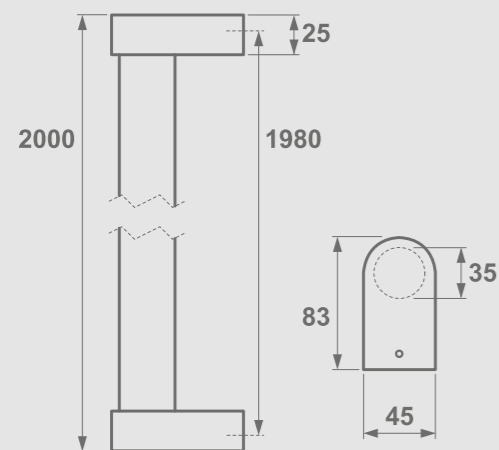


▼ fot. wizualizacja wykorzystania antaby Szanghaj; AXA©.

* za dodatkową opłatą



DUBAJ



Dostępna kolorystyka:

F6 inox

F8 czarny



Sposoby montażu:

- do drewna
- na przestrzał
- do aluminium
- do PVC



- elementy montażowe na przestrzał z funkcją TERMO w standardzie.



Długość:
do 200 cm



Rozstaw słupków montażowych:

Długość (cm)	200
Rozstaw (cm)	198



Wykończenie:
Szlif

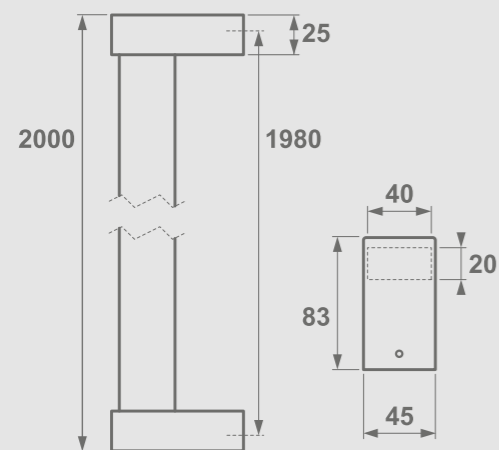


Do drzwi:
Zewnętrznych i wewnętrzzkłatkowych



Produkt:
Polski

SZANGHAJ



Dostępna kolorystyka:

F6 inox

F8 czarny



Sposoby montażu:

- do drewna
- na przestrzał
- do aluminium
- do PVC



- elementy montażowe na przestrzał z funkcją TERMO w standardzie.



Długość:
do 200 cm



Rozstaw słupków montażowych:

Długość (cm)	200
Rozstaw (cm)	198



Wykończenie:
Szlif



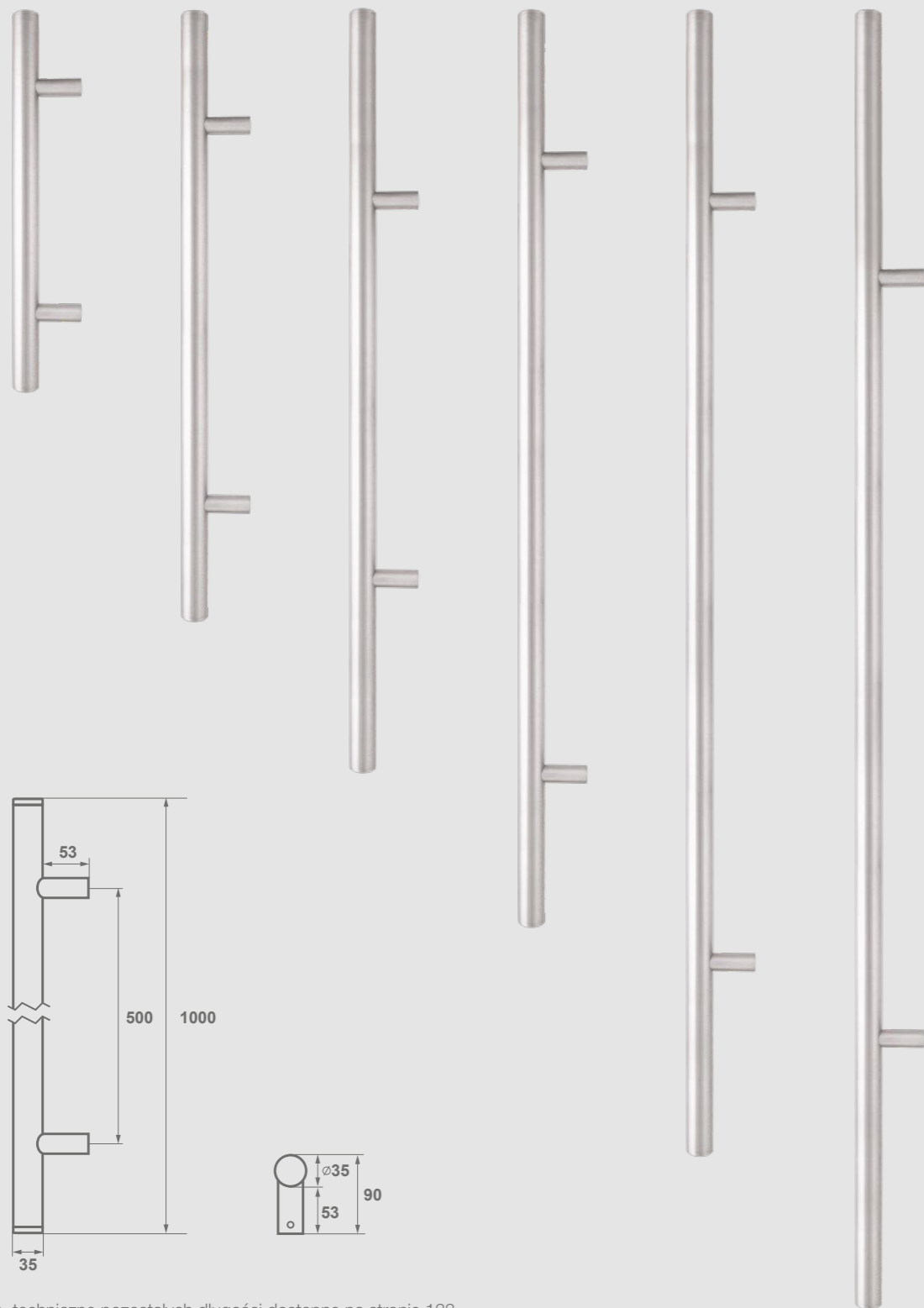
Do drzwi:
Zewnętrznych i wewnętrzzkłatkowych



Produkt:
Polski

MONTREAL PROSTA

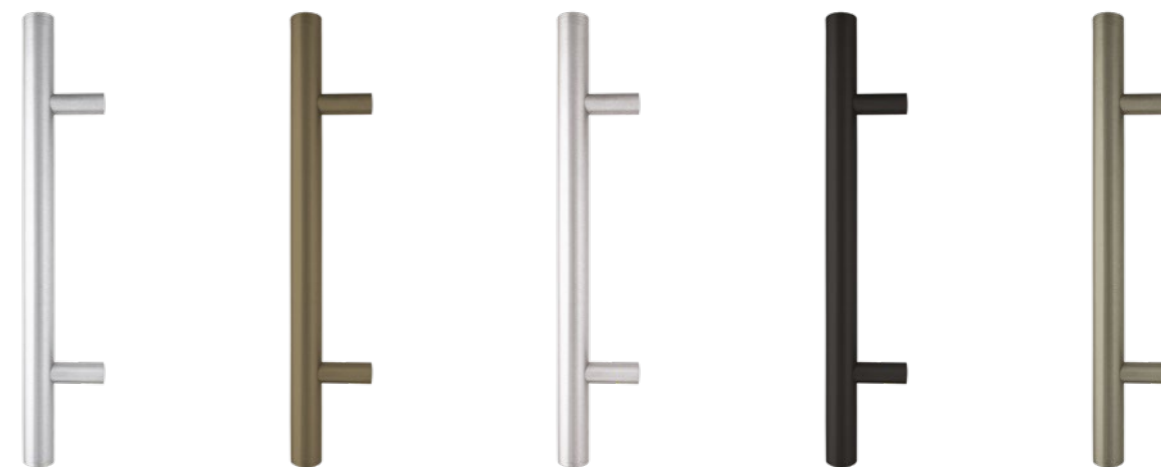
50 cm, F6 80 cm, F6 100 cm, F6 120 cm, F6 150 cm, F6 170 cm, F6



rys. techniczne pozostałych długości dostępne na stronie 133.

Dostępna kolorystyka:

F1 srebrny F4 stare złoto F6 inox F8 czarny F9 tytan



Odpowiednie do drzwi drewnianych, PVC i aluminiowych (przy zastosowaniu dedykowanych zestawów montażowych). Dostępne w wersji jedno i dwustronnej oraz z elektroprzyciskiem (w wersji z okablowaniem lub bezprzewodowej).

Sposoby montażu:

- drewnokręt
- na przestrzał



Dodatkowe elementy montażowe:

Drewnokręt

- do drzwi aluminiowych na nitonakrętkę*
- do drzwi PVC na turbo śrubę*

Na przestrzał

- z funkcją termo*

* za dodatkową opłatą.

Antaba Waves:



Możliwość rozwiązania bezprzewodowego*.

* za dodatkową opłatą.



Długość:

50, 80, 100, 120, 150, 170 cm



Rozstaw słupków montażowych:

Długość (cm)	50	80	100	120	150	170
Rozstaw (cm)	30	50	50	80	99,8	99,8



Wykończenie:

Szlif



Do drzwi:

Zewnętrznych i wewnętrzzkłatkowych



Produkt:

Polski



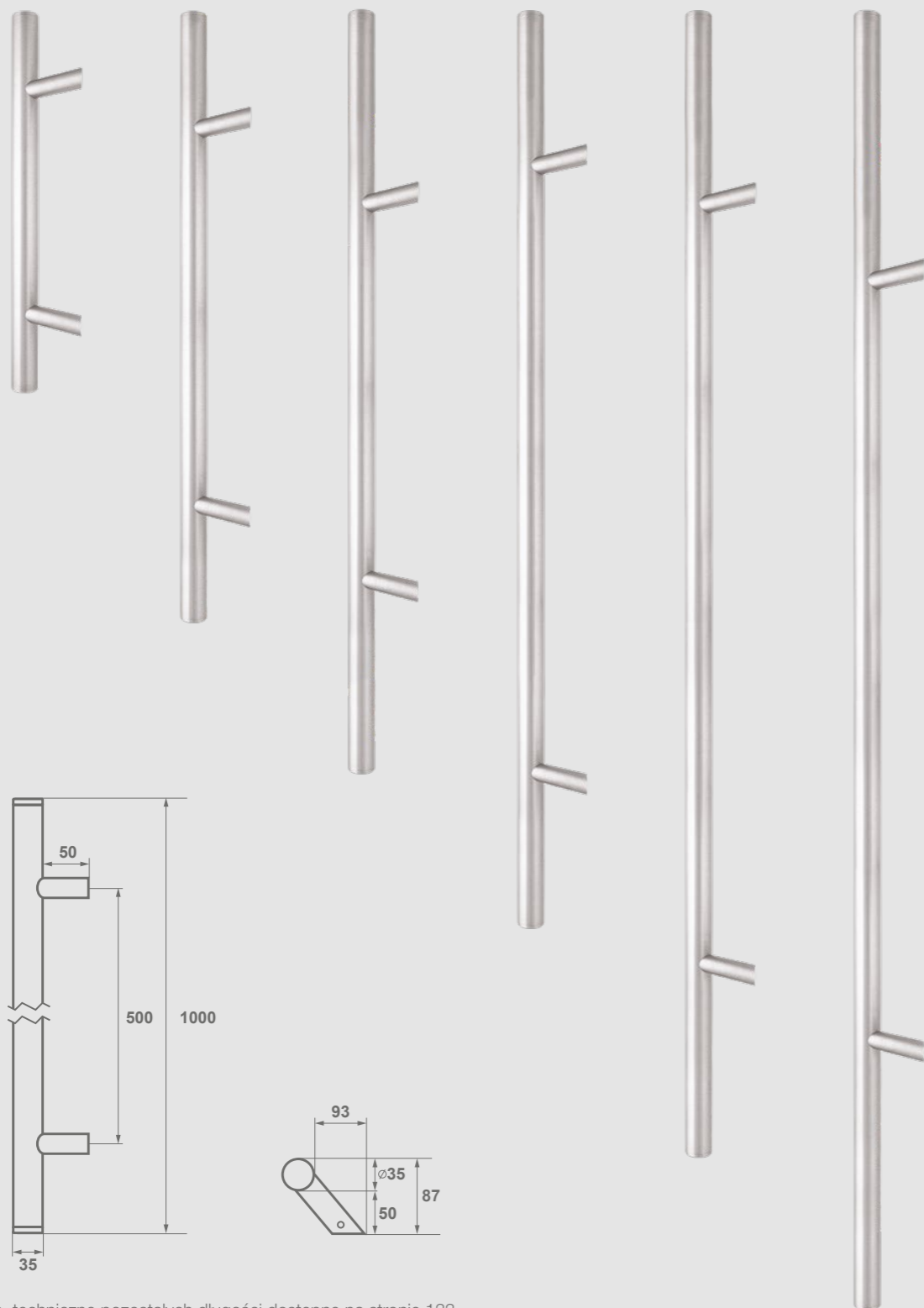
Dodatkowe informacje:

1. Rozstaw montażowy jest zależny od wymiarów antaby. Na rysunku podano rozstaw dla antaby o długości 100 cm. Pozostałe wymiary w tabeli powyżej
2. Antaba Montreal w kolorze **F3 złotym** dostępna na zamówienie w zestawach po **50 kpl.**, bez dodatkowej opłaty
3. Mocowanie termoizolacyjne – za dopłatą

MONTREAL

SKOS

50 cm, F6 80 cm, F6 100 cm, F6 120 cm, F6 150 cm, F6 170 cm, F6



rys. techniczne pozostałych długości dostępne na stronie 133.

Dostępna kolorystyka:

F1 srebrny F4 stare złoto F6 inox F8 czarny F9 tytan



Odpowiednie do drzwi drewnianych, PVC i aluminiowych (przy zastosowaniu dedykowanych zestawów montażowych). Dostępne w wersji jedno i dwustronnej oraz z elektroprzyciskiem (w wersji z okablowaniem lub bezprzewodowej).

Sposoby montażu:

- drewnokręt
- na przestrzał

Dodatkowe elementy montażowe:

Drewnokręt

- do drzwi aluminiowych na nitonakrętkę*
- do drzwi PVC na turbo śrubę*

Na przestrzał

- z funkcją termo*

* za dodatkową opłatą.

Antaba Waves:

Możliwość rozwiązania bezprzewodowego*.

* za dodatkową opłatą.



Długość:

50, 80, 100, 120, 150, 170 cm



Rozstaw słupków montażowych:

Długość (cm)	50	80	100	120	150	170
Rozstaw (cm)	30	50	50	80	99,8	99,8



Wykończenie:

Szlif



Do drzwi:

Zewnętrznych i wewnętrzzkłatkowych



Produkt:

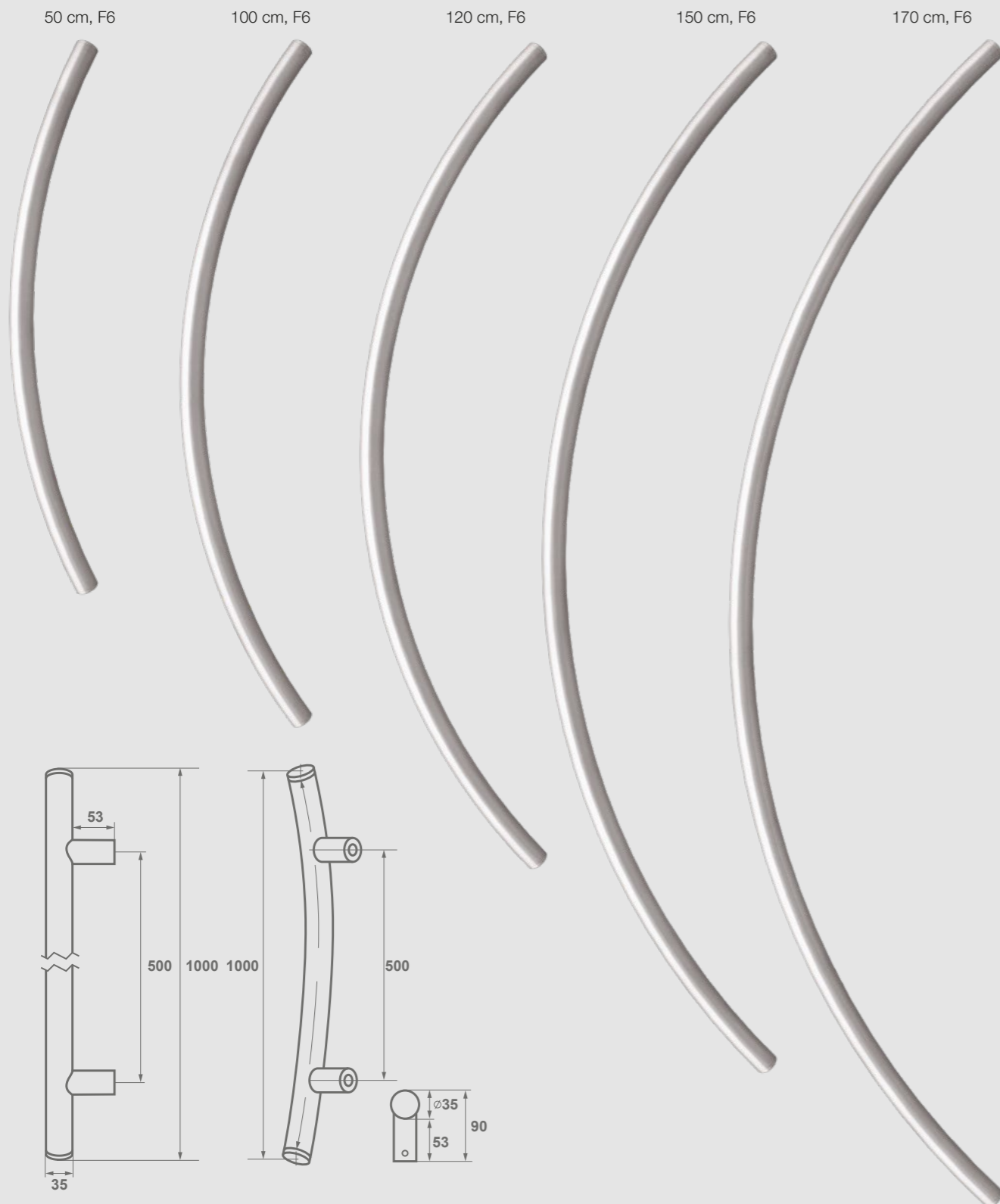
Polski



Dodatkowe informacje:

1. Rozstaw montażowy jest zależny od wymiarów antaby. Na rysunku podano rozstaw dla antaby o długości 100 cm. Pozostałe wymiary w tabeli powyżej
2. Antaba Montreal w kolorze **F3 złotym** dostępna na zamówienie w zestawach po **50 kpl.**, bez dodatkowej opłaty
3. Mocowanie termoizolacyjne – za dopłatą

MONTREAL GIĘTA



rys. techniczne pozostałych długości dostępne na stronach 133-134.

Dostępna kolorystyka:



Odpowiednie do drzwi drewnianych, PVC i aluminiowych (przy zastosowaniu dedykowanych zestawów montażowych). Dostępne w wersji jedno i dwustronnej oraz z elektroprzyciskiem (w wersji z okablowaniem lub bezprzewodowej).

Sposoby montażu:

- drewnokręt
- na przestrzał

Dodatkowe elementy montażowe:

Drewnokręt

- do drzwi aluminiowych na nitonakrętkę*
- do drzwi PVC na turbo śrubę*

Na przestrzał

- z funkcją termo*

* za dodatkową opłatą.



Długość:

80, 100, 120, 150, 170 cm



Rozstaw słupków montażowych:

Długość (cm)	80	100	120	150	170
Rozstaw (cm)	50	50	80	99,8	99,8
Promień gięcia (cm)	120	120	120	150	170



Wykończenie:

Szlif



Do drzwi:

Zewnętrznych i wewnętrzzkłatkowych



Produkt:

Polski



Dodatkowe informacje:

1. Rozstaw montażowy jest zależny od wymiarów antaby. Na rysunku podano rozstaw dla antaby o długości 100 cm. Pozostałe wymiary w tabeli powyżej
2. Promień gięcia może być dostosowywany indywidualnie jednak nie mniejszy niż 120 cm, dostępny na zamówienie w zestawach po **50 kpl.**, bez dodatkowej opłaty
3. Antaba Montreal w kolorze **F3 złotym** dostępna na zamówienie w zestawach po **50 kpl.**, bez dodatkowej opłaty
4. Mocowanie termoizolacyjne – za dopłatą

AMSTERDAM PROSTA

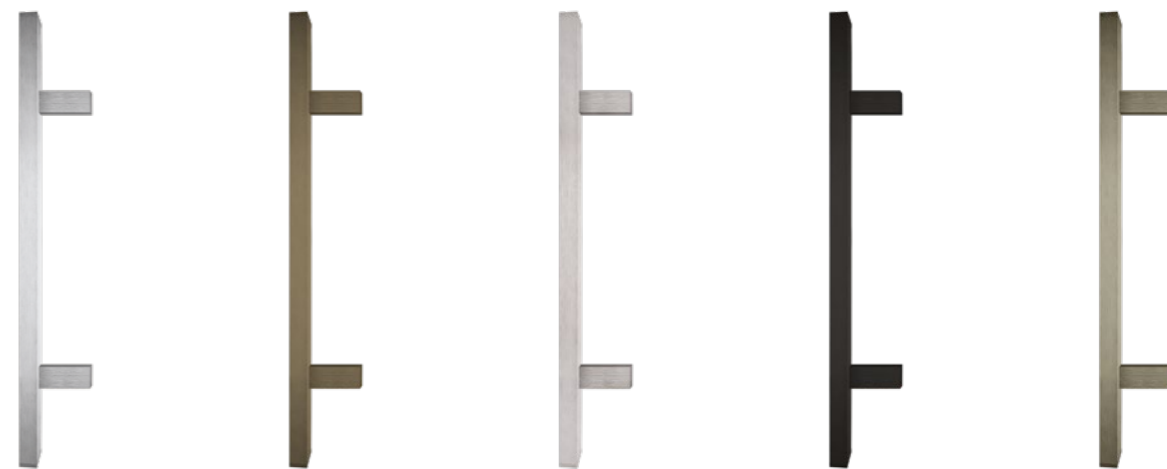
50 cm, F6 80 cm, F6 100 cm, F6 120 cm, F6 150 cm, F6 170 cm, F6



rys. techniczne pozostałych długości dostępne na stronie 134.

Dostępna kolorystyka:

F1 srebrny F4 stare złoto F6 inox F8 czarny F9 tytan



Odpowiednie do drzwi drewnianych, PVC i aluminiowych (przy zastosowaniu dedykowanych zestawów montażowych). Dostępne w wersji jedno i dwustronnej oraz z elektroprzyciskiem (w wersji z okablowaniem lub bezprzewodowej).

Sposoby montażu:

- drewnokręt
- na przestrzał

Dodatkowe elementy montażowe:

Drewnokręt

- do drzwi aluminiowych na nitonakrętkę*
- do drzwi PVC na turbo śrubę*

Na przestrzał

- z funkcją termo*

* za dodatkową opłatą.

Antaba Waves:

Możliwość rozwiązania bezprzewodowego*.

* za dodatkową opłatą.



Długość:

50, 80, 100, 120, 150, 170 cm



Rozstaw słupków montażowych:

Długość (cm)	50	80	100	120	150	170
Rozstaw (cm)	30	50	50	80	99,8	99,8



Wykończenie:

Szlif



Do drzwi:

Zewnętrznych i wewnętrzzkłatkowych



Produkt:

Polski

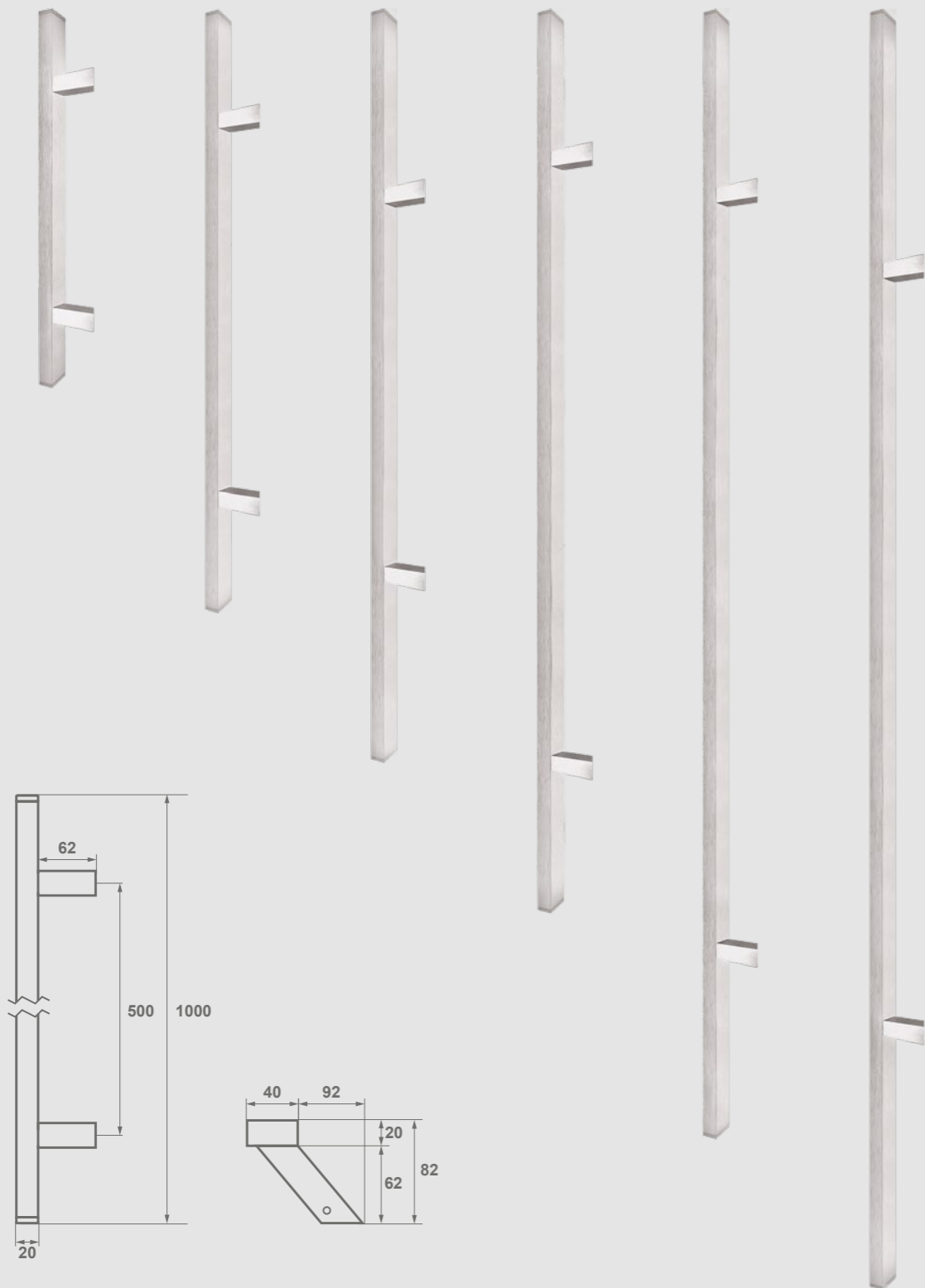


Dodatkowe informacje:

1. Rozstaw montażowy jest zależny od wymiarów antaby. Na rysunku podano rozstaw dla antaby o długości 100 cm. Pozostałe wymiary w tabeli powyżej
2. Antaba w kolorze **F3 złotym** dostępna na zamówienie w zestawach po **50 kpl.**, bez dodatkowej opłaty
3. Mocowanie termoizolacyjne – za dopłatą

AMSTERDAM SKOS

50 cm, F6 80 cm, F6 100 cm, F6 120 cm, F6 150 cm, F6 170 cm, F6



rys. techniczne pozostałych długości dostępne na stronie 134.

Dostępna kolorystyka:

F1 srebrny F4 stare złoto F6 inox F8 czarny F9 tytan



Odpowiednie do drzwi drewnianych, PVC i aluminiowych (przy zastosowaniu dedykowanych zestawów montażowych). Dostępne w wersji jedno i dwustronnej oraz z elektroprzyciskiem (w wersji z okablowaniem lub bezprzewodowej).

Sposoby montażu:

- drewnokręt
- na przestrzał

Dodatkowe elementy montażowe:

Drewnokręt

- do drzwi aluminiowych na nitonakrętkę*
- do drzwi PVC na turbo śrubę*

Na przestrzał

- z funkcją termo*

* za dodatkową opłatą.

Antaba Waves:

Możliwość rozwiązania bezprzewodowego*.

* za dodatkową opłatą.



Długość:

50, 80, 100, 120, 150, 170 cm



Rozstaw słupków montażowych:

Długość (cm)	50	80	100	120	150	170
Rozstaw (cm)	30	50	50	80	99,8	99,8



Wykończenie:

Szlif



Do drzwi:

Zewnętrznych i wewnętrzzkłatkowych



Produkt:

Polski



Dodatkowe informacje:

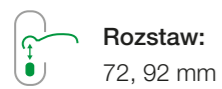
1. Rozstaw montażowy jest zależny od wymiarów antaby. Na rysunku podano rozstaw dla antaby o długości 100 cm. Pozostałe wymiary w tabeli powyżej
2. Antaba w kolorze **F3 złotym** dostępna na zamówienie w zestawach po **50 kpl.**, bez dodatkowej opłaty
3. Mocowanie termoizolacyjne – za dopłatą

OKUCIA DEDYKOWANE DO ANTAB

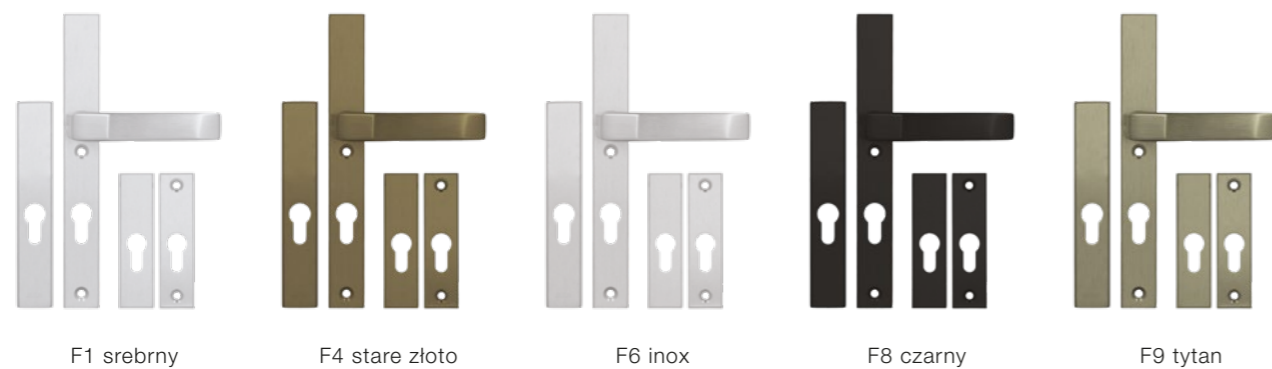
SOLO – pełny asortyment okuć do antab

Solo Slim++

Podstawowa klasa bezpieczeństwa

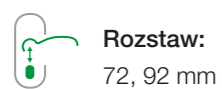


Długa i wąska rozeta do drzwi zewnętrznych, do montażu z wąskim pochwytem.

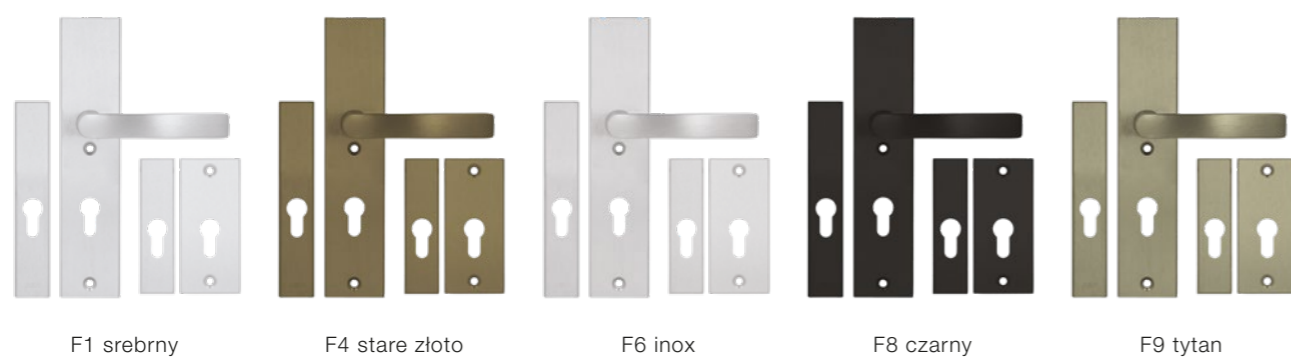


Solo Gaja++

Podstawowa klasa bezpieczeństwa



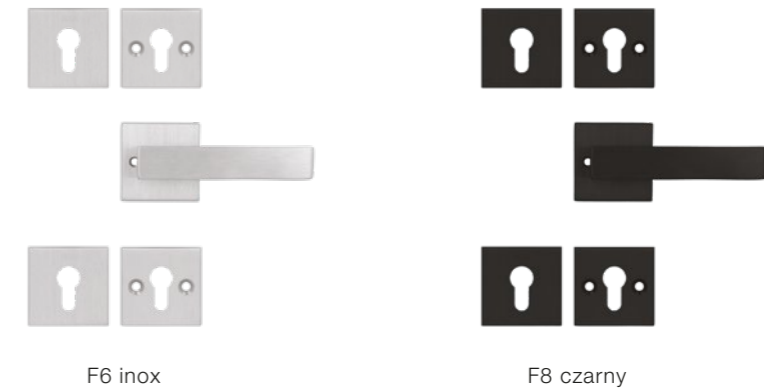
Długa rozeta do drzwi zewnętrznych, do montażu z pochwytem. Klamka po stronie wewnętrznej.



NOWA, ULEPSZONA WERSJA

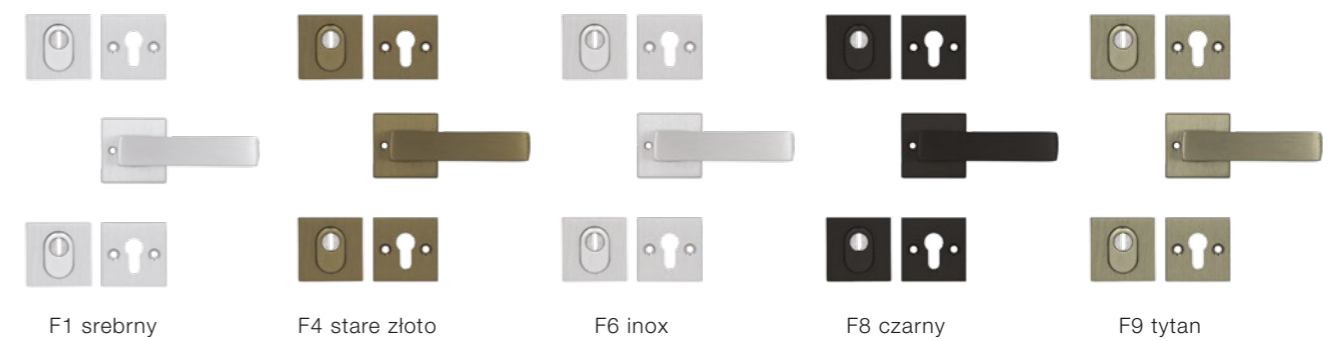
Solo Ceres Click

Podstawowa klasa bezpieczeństwa



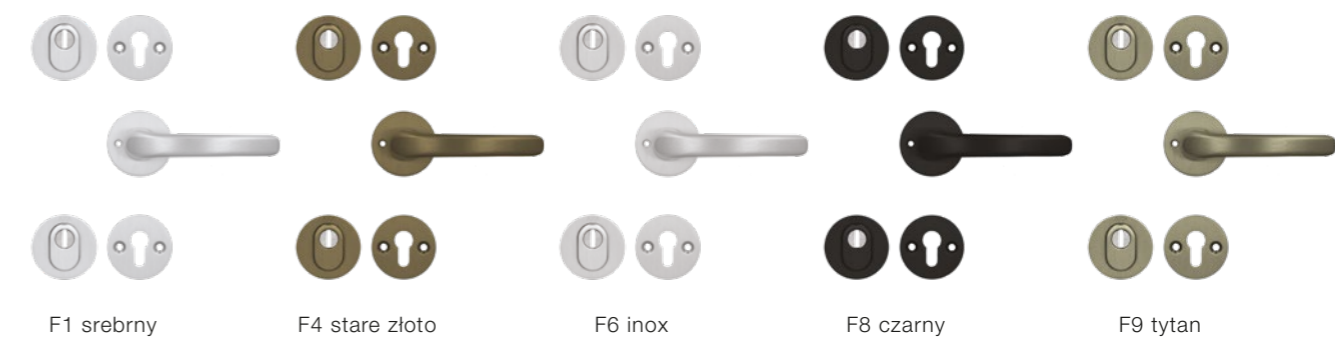
Solo Mars Flex Click

3 klasa bezpieczeństwa z zabezpieczeniem wkładki



Solo Diana Flex Premium


3 klasa bezpieczeństwa z zabezpieczeniem wkładki



OKUCIA DEDYKOWANE DO ANTAB

SOLO – pełny asortyment okuć do antab

Solo Solid Flex

 **Rozstaw:**
72, 92 mm



F1 srebrny



F4 stare złoto



F6 inox




F8 czarny



F9 tytan

Solo Diva

3 klasa bezpieczeństwa


 **Rozstaw:** 72, 92 mm



F6 inox

Solo Royal Flex

3 klasa bezpieczeństwa z zabezpieczeniem wkładki

 **Rozstaw:** 72, 92 mm



F6 inox

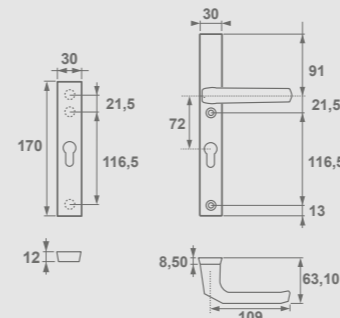


F8 czarny

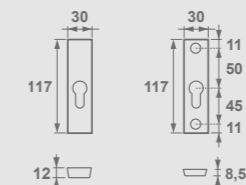
RYSUNKI TECHNICZNE

Okucia dedykowane do antab

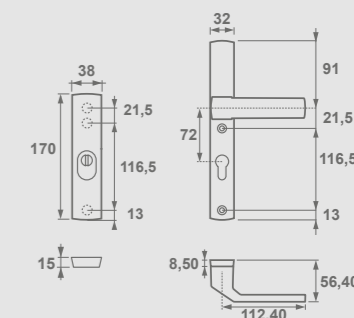
Solo Slim++
klamka + krótki szyld



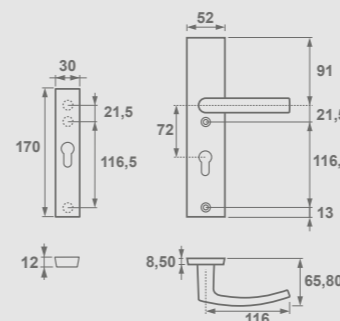
Solo Slim++
rozeta



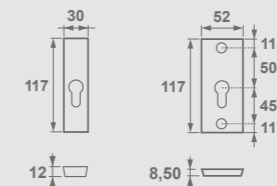
Solo Solid Flex
klamka + krótki szyld



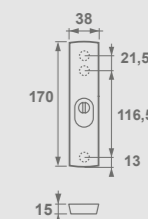
Solo Gaja++
klamka + krótki szyld



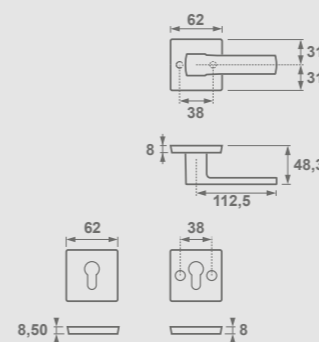
Solo Gaja++
rozeta



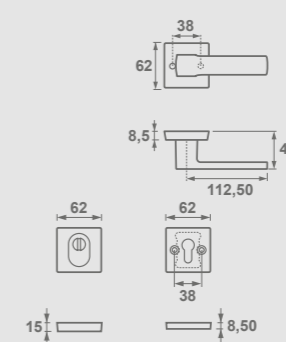
Solo Solid Flex
szyld krótki do antab dwustronnych



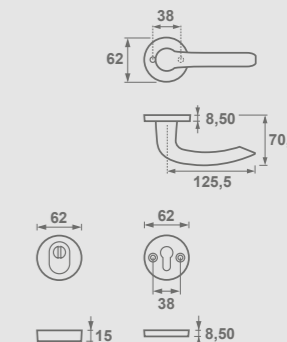
Solo Ceres Click



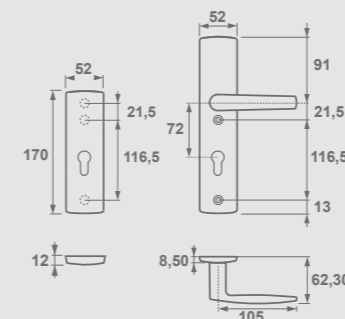
Solo Mars Flex Click



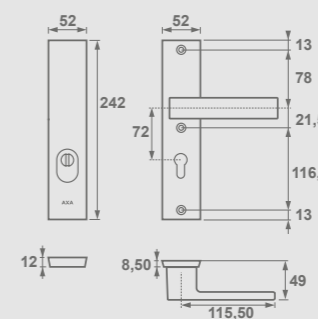
Solo Diana Flex Premium



Solo Diva
klamka + krótki szyld



Solo Royal Flex
klamka + długi szyld



Pozostała OFERTA



fot. AXA©.

06

Cyfrowy Wizjer drzwiowy

Model DDS 1 / DDS 2

- ▶ Obsługiwany jednym przyciskiem
- ▶ Bezproblemowy i szybki montaż
- ▶ Pasuje do standardowego otworu na wizjer (14 mm)
- ▶ Duży ekran LCD o średnicy 3.2 cala daje wyraźny, jasny i kolorowy obraz
- ▶ Może zastąpić Twój dotychczasowy wizjer bez żadnej dodatkowej pracy
- ▶ Można obserwować otoczenie za drzwiami bez zdradzania swojej obecności w domu
- ▶ Możliwość montażu w drzwiach o grubości od 38 do 110 mm
- ▶ Po uruchomieniu działa od 10 do 20 sek. (ustawienia) DDS 2 (DDS 1-10 sek.)
- ▶ Zasilanie: 4 baterie AAA

Model DDS 2

- ▶ Możliwość zapisu do 50 zdjęć z kamery zamontowanej w wizjerze
- ▶ Data i godzina zrobienia zdjęcia
- ▶ Automatycznie wykonuje zdjęcie osobie dzwoniącej do drzwi
- ▶ Możliwość dodania karty pamięci do 8 GB
- ▶ Wbudowane dzwonki

AXA DDS 1

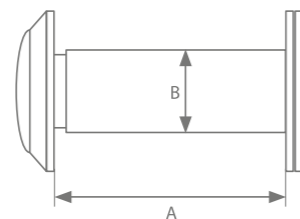


AXA DDS 2



Wizjer drzwiowy

Wizjery	A [mm]	B [mm]
Ekono	35-60	14
Premium black	35-60	14
Premium inox	35-55	14



Ekono



Premium black

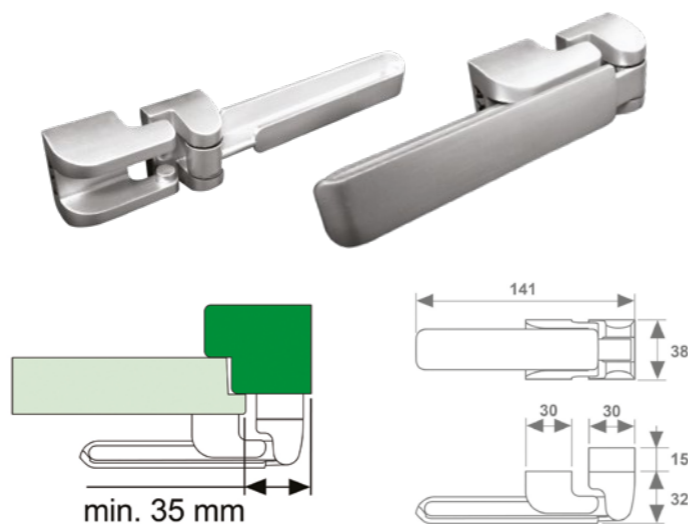


Premium inox

Sztywny łańcuch

Dlaczego warto wybrać sztywny łańcuch AXA?

- ▶ Sztywny łańcuch przeznaczony do blokowania drzwi przed ich pełnym otwarciem, tylko do drzwi otwieranych do środka
- ▶ Uchroni przed gwałtownym otwarciem drzwi i niepożądanym wtargnięciem do mieszkania
- ▶ Jego małe gabaryty pozwalają na minimalne uchYLENIE drzwi
- ▶ Doskonały w przypadku, gdy chcemy przewietrzyć mieszkanie
- ▶ Łatwy montaż
- ▶ Śruby i wkręty ukryte

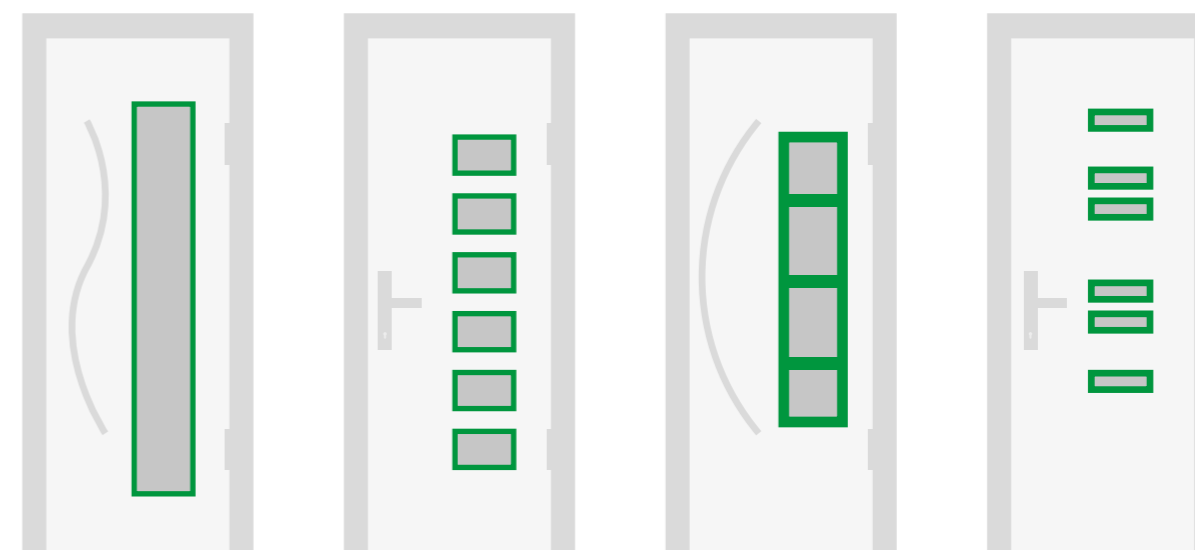


Ramki do przeszkleń

Ozdobne ramki do przeszkleń w kolorze oku

Możliwość wykonania ramki w dowolnym rozmiarze i kształcie* podkreślającym charakter przeszkleń w drzwiach.

*Minimalne ilości do ustalenia w dziale handlowym.



System Master Key

Mechaniczna kontrola dostępu do obiektów i pomieszczeń

Klucze grupowe	Nazwa pomieszczenia	Wejście	Sekretariat	Dyrekcja	Dział handlowy	Dział techniczny
	Dyrektor	✓	✓	✓	✓	✓
	Kierownik działu handlowego	✓			✓	
	Kierownik działu technicznego	✓				✓
	Asystentka	✓	✓			
Kodowanie		001	002	003	004	005
Oznaczenie drzwi		20	21	22	23	24
Kolor		1	1	1	1	1
Obudowa / Klucze		1 / 1	1 / 1	1 / 1	1 / 1	1 / 1
Typ wkładki		1400	1400	1400	1400	1400
Długość A / B		30 / 40	30 / 40	30 / 40	30 / 40	30 / 40

Zaletami systemu Master Key są między innymi:

- ▶ mechaniczna kontrola dostępu do obiektów i pomieszczeń,
- ▶ zapewnienie bezpieczeństwa w sytuacjach awaryjnych, wymagających szybkiego dostępu do pomieszczeń (np. w przypadku pożaru),
- ▶ wygoda – każdy użytkownik posługuje się tylko jednym kluczem,
- ▶ łatwość i pełna kontrola w administrowaniu kluczami,
- ▶ elastyczność w tworzeniu dowolnych struktur systemu.

W tym przykładowym rozwiązaniu w systemie Master Key funkcjonują **4 klucze**.

Gdyby ten sam obiekt nie był wyposażony w system, do zapewnienia komunikacji, koniecznych byłoby **11 kluczy**.



Akcesoria dodatkowe

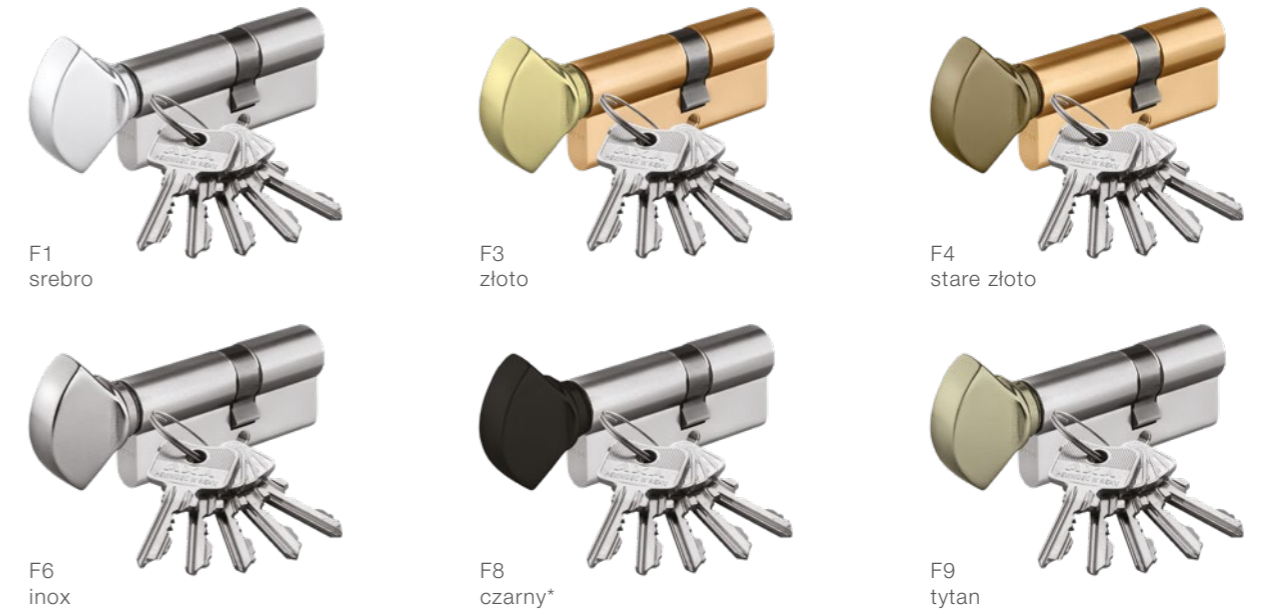
Produkt	śruby 6 cm	śruby 8 cm	śruby 9 cm	śruby 10 cm	trzcień kłamko-kłamki dl. 110, 130, 165 mm	trzcień kłamko-gałki dl. 75, 90, 110, 120 mm	tulejka 30 mm
Ilość	komplet 5 sztuk	komplet 5 sztuk	komplet 5 sztuk	komplet 5 sztuk	1 sztuka	1 sztuka	1 sztuka

Wkładki patentowe

Komplet zawiera:

- ▶ wkładkę dwustronną + wkładkę z gałką,
- ▶ 5 kluczy,
- ▶ kartę bezpieczeństwa (klasa C),
- ▶ 2 śruby mocujące.

Dostępna kolorystyka:



Wygląd wkładek zamontowanych w rozecie Prestige:

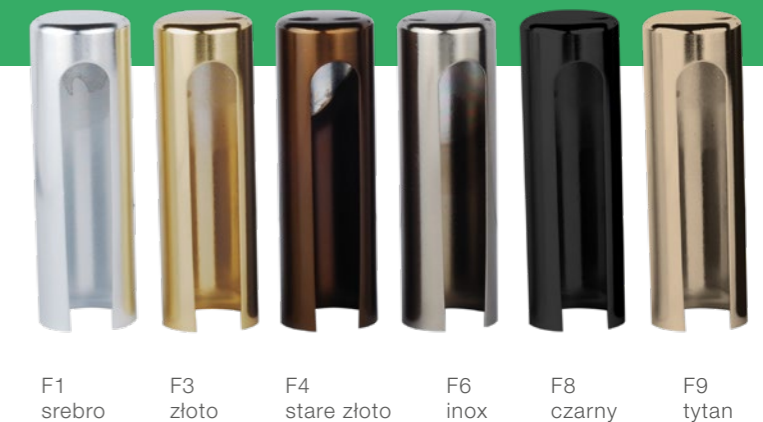


* Wkładki z pokrętkiem w kolorze F8 czarnym za dodatkową opłatą. Nie podlega rabatowi.

Osłonki na zawiasy

- ▶ Osłonki zawiasów wykonane są z aluminium.
- ▶ Anodowane w sześciu wariantach kolorystycznych: F1 srebro, F3 złoto, F4 stare złoto, F6 inox, F8 czarny, F9 tytan. Dodatkowo dostępne w wykończeniu chromowanym.
- ▶ Średnica – 20 mm.

* pakowane po 12 sztuk (i wielokrotność).



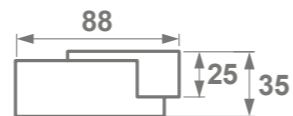
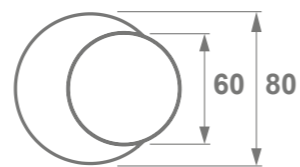
Odbojniki do drzwi

PROJEKTANT:
Marek Czyż

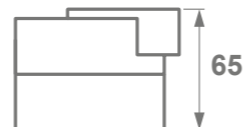


Odbojniki AXA do ciężkich drzwi

- ▶ Dedykowane do ciężkich drzwi, zewnętrznych i wewnętrznych.
- ▶ Możliwość dopasowania wysokości do dolnej krawędzi drzwi, dzięki dodatkowym modułom – 15 i 30 mm.
- ▶ Masywny korpus.
- ▶ Dostępne w kolorach:
F1 srebrny,
F4 stare złoto,
F6 inox,
F8 czarny,
F9 tytan.

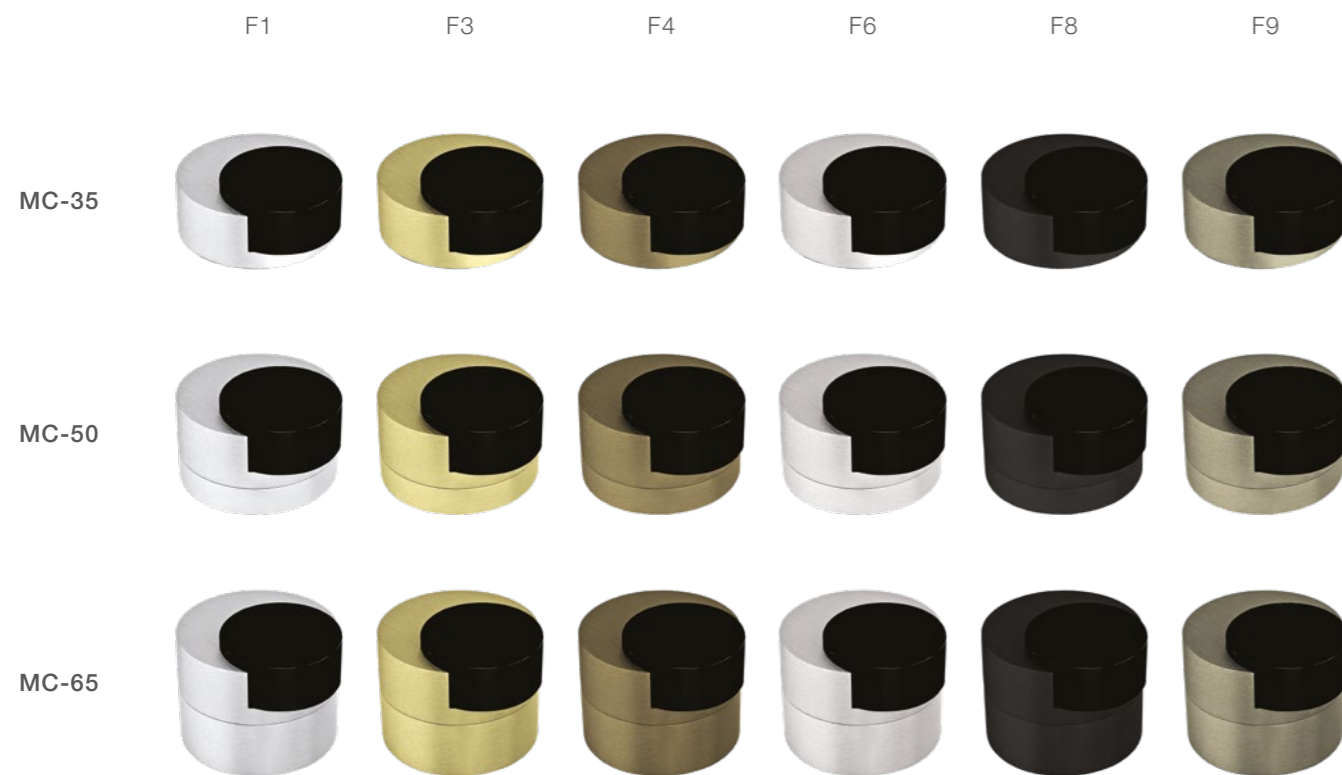
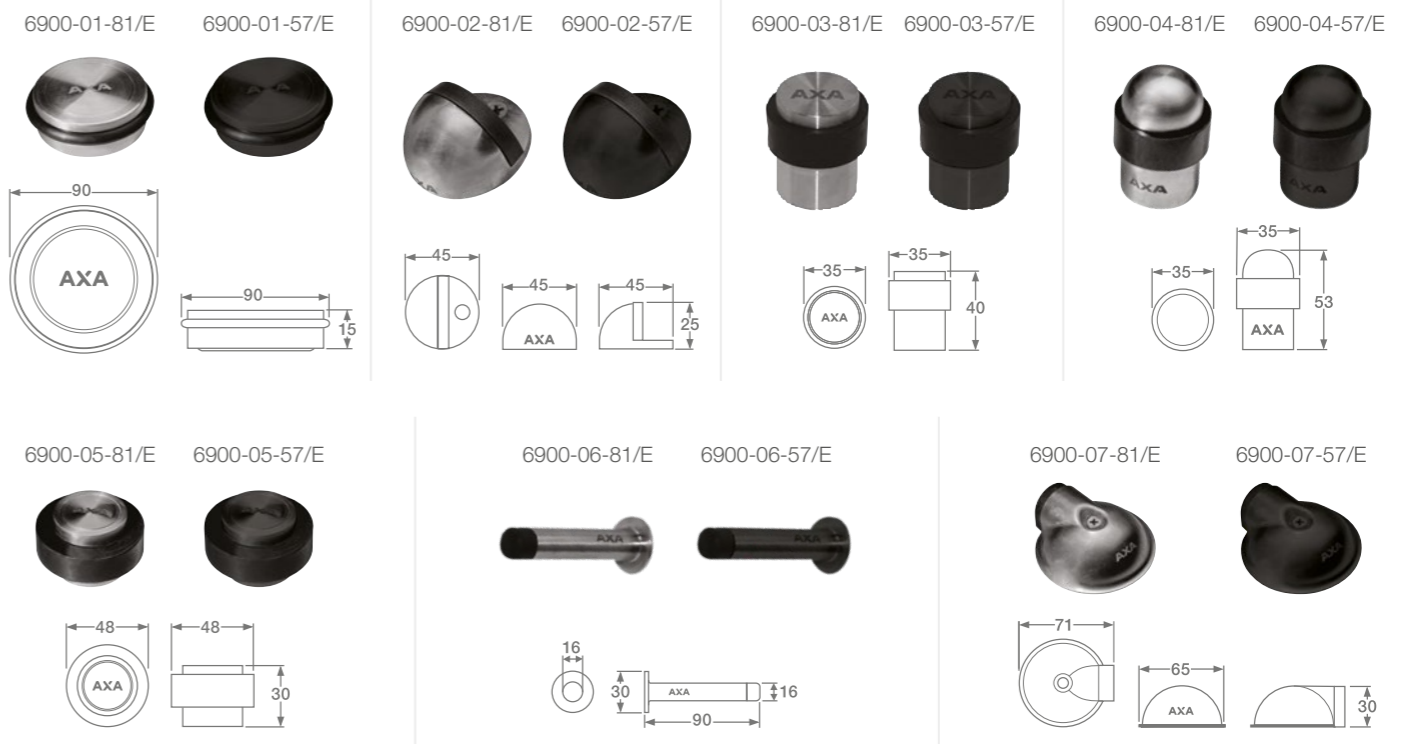


Odbojnik z modułem 15 mm



Odbojnik z modułem 30 mm

Odbojniki ze stali nierdzewnej



Zawiasy kryte

- ▶ Wąska konstrukcja, odpowiednia do cienkich drzwi
- ▶ Możliwość zastosowania zarówno w drzwiach lewych, jak i prawych
- ▶ Takie same wymiary otworów frezowanych w drzwiach i ościeżnicy
- ▶ Dostępne w kolorze czarnym i srebrnym

Czarny zawias 80KG

Srebrny zawias 80KG

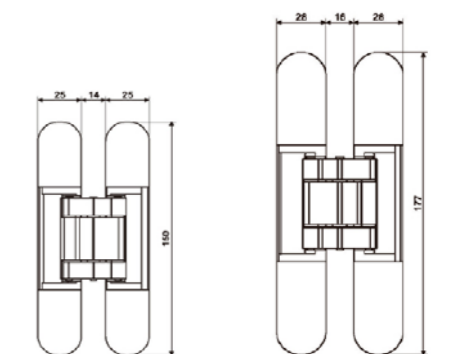


Zawiasy kryte, regulowane w płaszczyźnie 3D, dostępne w dwóch wersjach

- ▶ 40 KG – zawias odpowiedni do drzwi wewnętrznych o minimalnej grubości 35 mm. 2 zawiasy można zastosować z drzwiami o wadze do 40 kg i szerokości 850 mm. Kąt otwarcia wynosi 180° (nie uwzględniając listwy przypodłogowej)
- ▶ 80 KG – zawias odpowiedni do drzwi wewnętrznych o minimalnej grubości 40 mm. 2 zawiasy można zastosować z drzwiami o wadze do 80 kg z i szerokości 1000 mm. Kąt otwarcia wynosi 180° (nie uwzględniając listwy przypodłogowej)

Specyfikacja techniczna:

19101549	40KG	srebrny	19101849	80KG	srebrny
19101556	40KG	czarny	19101856	80KG	czarny



▲ Zawias 40 KG

▲ Zawias 80 KG

Samozamykacze



fot. model 2400.

	AS 05 7505-03-49	AS 06 7506-24-49	AS 07 7507-24-49	1110T	1130 BT	1130 B	2400T
znak CE	●	●	●	●	●	●	●
stała siła zamykania wg EN	3	3	3	3	3	3	3
siła zamykania	2-4	2-4	2-4	3	2-4	2-6*	2-4
maksymalna szerokość skrzydła	950 mm	1100 mm	1100 mm	950 mm	1100 mm	1400 mm	1100 mm
maksymalna waga skrzydła	60 kg	80 kg	80 kg	60 kg	80 kg	120 kg	80 kg
maksymalny kąt otwarcia	180°	105°	180°	180°	180°	180°	120°
regulacja prędkości zamykania	●	●	●	●	●	●	●
regulacja docisku końcowego	●	●	●	●	●	●	●
regulacja tłumienia otwarcia	○	○	●	○	●	●	●
możliwość zastosowania z drzwiami p.poż.	○	●	●	○	●	●	
blokada (nie dla drzwi przeciw poż.)	○	○	○	○	○	○	○
kompensacja temperatury		●	●	●	●	●	●
z ramieniem	●	●	●			●	
z szyną				●	●		
zestaw do montażu równoległego lub na ramie		●	●			●	
	15.000	50.000	50.000	50.000	50.000	50.000	50.000
kolor	srebrny	srebrny	srebrny	srebrny	srebrny	srebrny	srebrny
gwarancja	10 lat	10 lat	10 lat	10 lat	10 lat	10 lat	10 lat
klasyfikacja	483113	382-4113	482-4113	483113	482-4113	482-6113	382-4113

Legenda: ● jest ○ opcja

Samozamykacze to inteligentne, zintegrowane rozwiązania, które łączą bezpieczeństwo, wygodę użytkowania, minimalistyczne wzornictwo i najwyższą jakość.

Zaproponowana oferta produktów pozwala na swobodne projektowanie drzwi, systemów ewakuacji, oddymiania i zabezpieczeń PPOŻ.



AS 05



AS 06



AS 07



1130 B



1110 T



1130 BT



Kompletna oferta okuć do drzwi i okien AXA Stenman NL

Asortyment zabezpieczający oraz szeroka gama akcesoriów uzupełniających. Wszystko w jednym miejscu, od jednego producenta.

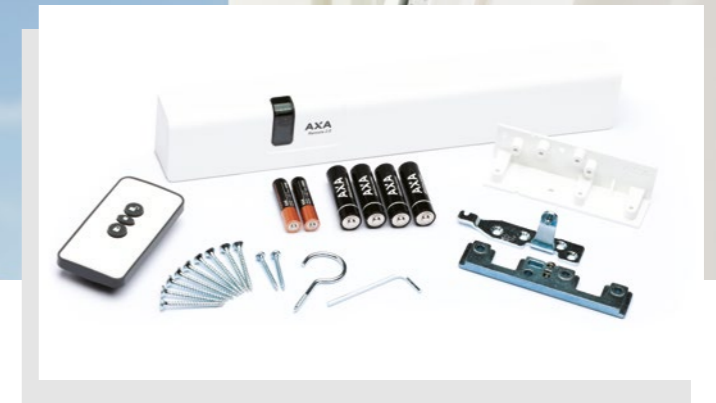
Okucia drzwiowe



Okucia okienne



Cały asortyment dostępny na stronie internetowej AXA Stenman NL

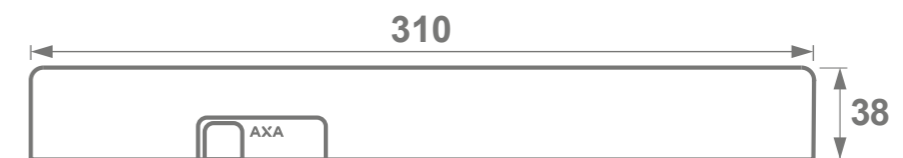


AXA Remote 2.0

Zdalnie sterowana blokada uchyłu okna

- ▶ Kompletny system składa się ze zdalnie sterowanej blokady uchyłu okna, pilota, którym można sterować blokadą oraz zestawu baterii zasilających.
- ▶ Remote 2.0 jest dostosowany do okien otwieranych na zewnątrz, do wewnątrz oraz do wszystkich okien dachowych. Zestawy montażowe uzależnione są od typu okna.

Prosimy o zaznaczenie w zamówieniu swojego typu okien.



czas montażu do 15 min.



sterowanie bezprzewodowe



możliwość wentylacji pomieszczenia



zabezpieczenie przed dziećmi



automatyczna blokada



w zestawie elementy mocujące

Nawierzchniowy System Antypaniczny

Systemy Antypaniczne CISA to idealne rozwiązanie do budynków o dużym natężeniu ruchu takich jak: kina, teatry, budynki biurowe, hale i obiekty sportowe: wiele różnych budynków użyteczności publicznej, które wymagają stosowania systemów zabezpieczenia dla ochrony wszystkich swoich użytkowników.

Przyjęte rozwiązania techniczne oraz użyte materiały gwarantują zgodność z wymaganiami przepisów prawa. Dzięki temu CISA uzyskała znaki i certyfikaty obejmujące:

- ▶ Znak CE zgodne z Dyrektywą 89/106/EWG, przyznany przez ICIM.
- ▶ Dobrowolny certyfikat wyrobu przyznany przez niezależną jednostkę certyfikującą ICIM zgodnie z tą samą normą UNI EN 1125 dla dźwigni antypanicznej FAST Push oraz UNI EN 179 dla listwy antypanicznej FAST Touch.



Fast Push



- ▶ Obudowa z malowanego aluminium
- ▶ Chromowany rygiel ze stopu aluminium
- ▶ Niezwykle łatwa i szybka instalacja
- ▶ W pełni modułowy system
- ▶ Elastyczna linka połączeniowa służąca do sprzężenia zamka dodatkowego ze wspólnym mechanizmem wejściowym przy użyciu szybkozłączek

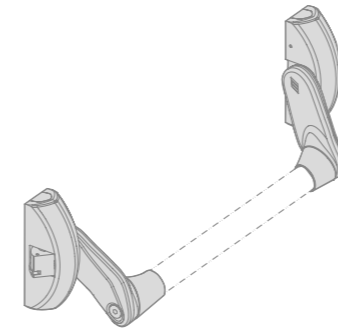
Fast Touch



- ▶ Regulowane dodatkowe zamki mocowane przy użyciu szybkozłączek
- ▶ Szeroki asortyment akcesoriów montażowych
- ▶ Zamiennosc akcesoriów z obu wersji – Touch i Push
- ▶ Płyty montażowe do mocowania dodatkowych zamków.

Fast Push

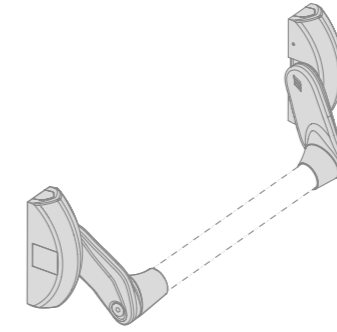
DŹWIGNIA JEDNOPUNKTOWA



- W standardzie dostarczane:
▶ Zaczep art. 1 07072 20
- Na zamówienie:
▶ Zaczep art. 1 07072 21
- Okucia zewnętrzne:
▶ art. 1 07078 38; 1 07078 68/69

WERSJA MODUŁOWA

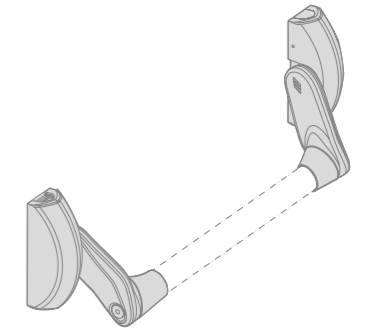
Dźwignia trzypunktowa z możliwością dezaktywacji rygla bocznego



- W standardzie dostarczane:
▶ Zaczep art. 1 07072 20
- Na zamówienie:
▶ Para rygli pionowych art. 1 07063 61
▶ Para rygli bocznych art. 1 07063 51
▶ Zaczep art. 1 07072 21
- Okucia zewnętrzne:
▶ art. 1 07078 38; 1 07078 68/69

WERSJA MODUŁOWA BEZ RYGLA BOCZNEGO

Do stosowania z dodatkowymi ryglami

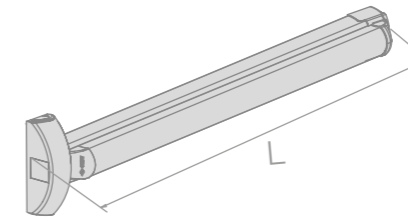


- Na zamówienie:
▶ Para rygli pionowych art. 1 07063 61
▶ Para rygli bocznych art. 1 07063 51
▶ Zaczep art. 1 07072 21
- Okucia zewnętrzne:
▶ art. 1 07078 38; 1 07078 68/69

Fast Touch

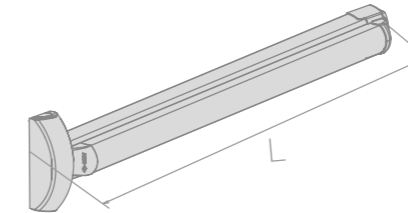
WERSJA MODUŁOWA

Listwa trzypunktowa z możliwością dezaktywacji rygla bocznego



WERSJA MODUŁOWA BEZ RYGLA BOCZNEGO

Do stosowania z dodatkowymi ryglami



- W standardzie dostarczane:
▶ Zaczep art. 1 07072 20

- Na zamówienie:
▶ Para rygli pionowych art. 1 07063 61
▶ Para rygli bocznych art. 1 07063 51
▶ Zaczep art. 1 07072 21

- Okucia zewnętrzne:
▶ art. 1 07078 38; 1 07078 68/69

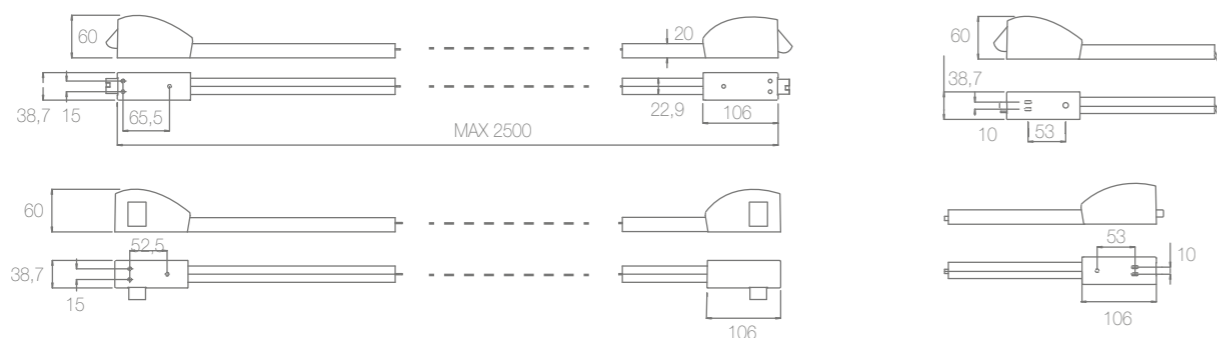
- Na zamówienie:
▶ Para rygli pionowych art. 1 07063 61
▶ Para rygli bocznych art. 1 07063 51
▶ Zaczep art. 1 07072 21

- Okucia zewnętrzne:
▶ art. 1 07078 38; 1 07078 68/69

Nazwa	Typ	Ilość szt.	Wymiar	L – Długość [mm]	Waga [kg]
Fast Push					
Dźwignia jednopunktowa	1 59001-10	1	10		2,1
Dźwignia trzypunktowa z możliwością dezaktywacji rygla bocznego	1 59011-10	1	10	długość 900 lub 1200 mm w zależności od wybranego drążka	2,2
Wersja modułowa bez rygla bocznego, do stosowania z dodatkowymi ryglami	1 59016-10	1	10		2
Fast Touch					
Listwa trzypunktowa z możliwością dezaktywacji rygla bocznego	1 59811-11	1	11	840	3,4
	1 59811-10	1	10	1200	3
Wersja modułowa bez rygla bocznego, do stosowania z ryglami	1 59816-11	1	11	840	3
	1 59816-10	1	10	1200	3,5

Nawierzchniowy System Antypaniczny

Okucia zewnętrzne



W standardzie dostarczane:

- ▶ Zaczepy art. 1 07072 20
- ▶ 2 elastyczne linki stalowe
- ▶ 2 osłony linek
- ▶ 2 płytki łączące
- ▶ 2 haczyki prowadzące linkę

W standardzie dostarczane:

- ▶ Obudowa z malowanego aluminium.
- ▶ Chromowany rygiel ze stopu aluminium.

Wykończenia:

- ▶ Czarny – wyk. 44

W standardzie dostarczane:

- ▶ Zaczep górny art. 1 07072 20
- ▶ Zaczep dolny art. 1 07072 27
- ▶ 2 elastyczne linki stalowe
- ▶ 2 osłony linek
- ▶ 2 płytki łączące
- ▶ 2 haczyki prowadzące linkę

Na zamówienie:

- ▶ Zaczep art. 1 07072 21

Dostosowane do produktów typu:

59011, 59016, 59811, 59816

Na zamówienie:

- ▶ Zaczep art. 1 07072 21

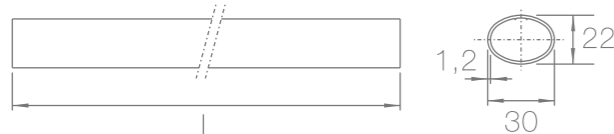
Dostosowane do produktów typu:

59011, 59016, 59811, 59816

Nazwa	Typ
Para rygli bocznych	1 07063-51
Para rygli pionowych	1 07063-61

Drażek

Stalowy drażek poziomy w kolorze czerwonym.



Wykończenia na zamówienie:

- ▶ Żółty – wyk. 42
- ▶ Zielony – wyk. 43
- ▶ Czarny – wyk. 44
- ▶ Biały – wyk. 45
- ▶ Szary – wyk. 97

Nazwa	Typ	Długość
Stalowy drażek poziomy w kolorze czerwonym	1 07007-13	900
Stalowy drażek poziomy w kolorze czerwonym	1 07007-14	1200



Klamka z odwrotnym bębniem

1 07078 38

Okucie zewnętrzne z cylindrem powyżej rękojeści.



Klamka

1 07078 68

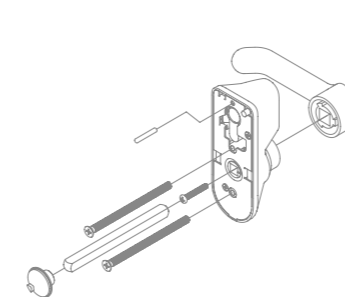
Wydłużona rękojeść dla wygody użytkownika.



Gałka

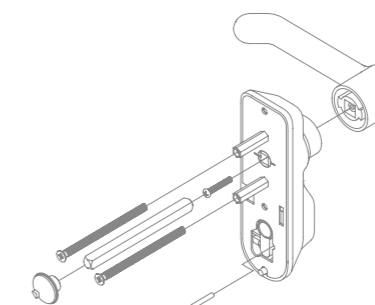
1 07078 69

Dzięki ruchomej gałce możliwa instalacja na ograniczonej powierzchni.

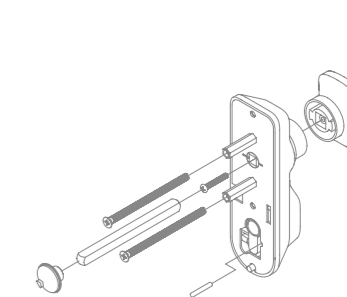


Cechy techniczne:

- ▶ Klamka w kolorze czarnym z wkładką
- ▶ Otwieranie awaryjne za pomocą klucza – klucz aktywuje klamkę. Wyjęcie klucza dezaktywuje klamkę



- ▶ Bezpieczny kształt rękojeści
- ▶ Wysoka częstotliwość użytkowania (do 200.000 cykli).
- ▶ Trzpień pozycjonujący klamkę
- ▶ Łatwa integracja z systemem Master Key



Opcjonalne wykończenia:

- ▶ Stal nierdzewna – wyk. B9
- ▶ Biały – wyk. 45
- ▶ Szary – wyk. 97



Zaczep

Zaczep do drzwi drewnianych i z PVC.

Możliwość regulacji:

- ▶ Możliwość montażu na profilach z nakładającymi się na siebie segmentami w zakresie od 14 do 24 mm

Standardowe wyposażenie:

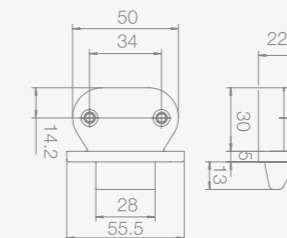
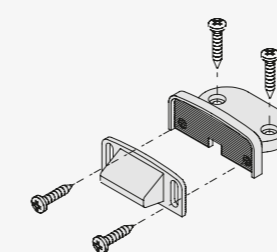
- ▶ Śruby montażowe

Wykończenie:

- ▶ Standard: czarny

Wykończenie:

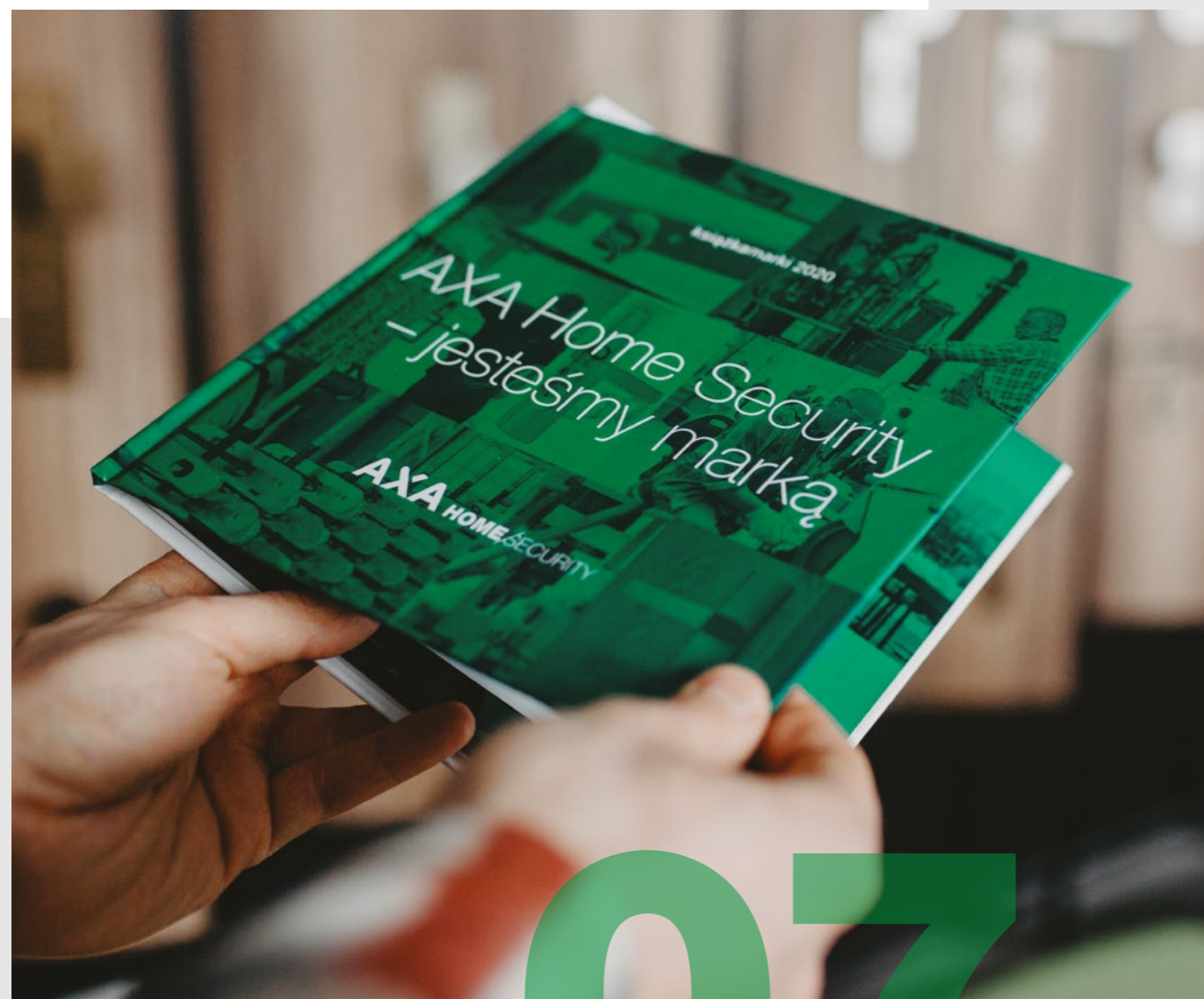
- ▶ Biały – wyk. 45
- ▶ Szary – wyk. 97



Nazwa	Typ	Długość
Zaczep	1 07072 33 0	0,080

Informacje

DODATKOWE



fot. AXA©.

07

Rysunki techniczne ◀

O firmie ◀

Ogólne Warunki Sprzedaży
dla umów zawieranych z przedsiębiorcami ◀

Gwarancja na okucia drzwiowe ◀

O Firmie

Mówi się, że mężczyzna powinien zbudować dom, zasadzić drzewo i spłodzić syna. Wydaje się jednak, że zwłaszcza w dzisiejszych czasach, to dopiero początek obowiązków i przywilejów, jakie spadają na głowę rodziny. Ochrona dóbr materialnych i zapewnienie bezpieczeństwa najbliższym stały się priorytetem.

Przez lata gromadzimy i zbieramy pamiątki, rodzinne skarby, bibeloty należące do przodków, lubimy otaczać się rzeczami ładnymi, nierzadko bardzo kosztownymi. Ale to, co pozostało niezmiennie i co ma największą wartość, to rodzina, która w tym domu mieszka. Ona sprawia, że dom to już nie tylko i wyłącznie dach nad głową, cztery kąty, kawałek podłogi. Obie te strefy, ekonomiczną i niematerialną, chcemy chronić przy możliwie jak najmniejszym wkładzie pracy i czasu.

Spokój i bezpieczeństwo należą do największych przywilejów i luksusów, jakie ma dzisiejszy człowiek. AXA Stenman od lat stara się wychodzić naprzeciw tym oczekiwaniom i proponuje rozwiązania innowacyjne, nowoczesne i przede wszystkim skuteczne. Produkty poddawane są licznym testom, spełniają wymogi norm europejskich, a przy tym prezentują nowoczesny i zgodny z obowiązującymi trendami design.

FLEX, stanowiący PATENT FIRMY AXA, to nie tylko sprężynujące zabezpieczenie wkładki, automatycznie dostosowujące się do jej długości, ale również stalowe zabezpieczenie antyrozwierceniowe i zabezpieczenie wkładki, chroniące przed jej wyrwaniem. Dodatkowo oszczędność czasu, dzięki temu, że FLEX zapewnia szybki i łatwy montaż, nie wymaga stosowania części zamiennych oraz wymiany istniejących wkładek, jest nie do przecenienia.

Technologicznie NASZE NAJLEPSZE jak do tej pory produkty, w postaci linii PREMIUM, zostały stworzone z myślą o pomieszczeniach o dużym natężeniu ruchu. Ze względu na zastosowane rozwiązania stanowią idealną propozycję dla branży budowlanej oraz architektów. Okucia te posiadają znacząco grubszą i mocniejszą sprężynę umiejscowioną w kłamce, nadają się do drzwi o grubości do 110 mm, zarówno lewych jak i prawych, a także posiadają wspomniany już system FLEX.

Ile kosztuje nasze bezpieczeństwo dowiadujemy się zazwyczaj po tym, kiedy wracamy do obrabowanego domu. Wiele rzeczy zginęło bezpowrotnie, wielu nie będzie można odkupić, ze względu na ich sentymentalną wartość.

fot. AXA©.



Na samą myśl o tym, że podczas włamania w domu mógłby być ktoś z domowników, oblewa nas zimny pot.

Dlatego już dziś zadaj sobie pytanie:

„ Czy stać mnie, żeby nie mieć drzwi z okuciem AXA? „

Wraz z zakupem produktów AXA nabywasz jakość, komfort i bezpieczeństwo. AXA Home Security – nieprzerwanie od 1902 roku.

AXA Stenman

to światowy lider w dziedzinie okuć budowlanych i zabezpieczeń rowerowych. Siedziba polskiego oddziału zlokalizowana jest na granicy Śląska i Małopolski, w malowniczym regionie Jury Krakowsko-Częstochowskiej. Firma może poszczycić się długoletnią tradycją, jej początki sięgają 1902 roku, ma siedzibę w Veenendaal, w Holandii, oraz posiada zakłady produkcyjne w Holandii, Francji i Polsce. Dynamiczny rozwój i energia sprawiły, że w 2015 roku wiodący globalny dostawca produktów i rozwiązań w zakresie bezpieczeństwa – Allegion, plc – zdecydował się nabyć AXA Stenman.

Produkty AXA Stenman są sprzedawane w całej Europie dystrybutorom detalicznym, producentom drzwi i okien i budowniczym nieruchomości. W oparciu o potrzeby i doświadczenia Klientów, stale pracujemy nad rozwiązaniami, które pozwolą utrzymać ofertę AXA Stenman na najwyższym poziomie.

Ponad 25-letnie doświadczenie AXA Stenman na polskim rynku, stawia nas w pozycji lidera okuć do drzwi zewnętrznych. Innowacyjność, elastyczność, rzetelność oraz najwyższa jakość produkowanych w AXA produktów wpływają

na to, że marka postrzegana jest jako silna i wiarygodna.

Pozycja lidera w segmencie szyldów antywłamaniowych w powiązaniu z szeroką ofertą uzupełniającą (wkładki, wizjery, osłonki na zawiasy i in.), czynią z AXA nie tylko producenta klamek, ale również dostawcę, który rozpoznaje potrzeby rynku, trafia w gusta swoich odbiorców, a także przedstawia unikalną ofertę kompletu okuć do drzwi zewnętrznych w jednym z 6-ciu podstawowych kolorów.

Dołączenie do sieci marek Allegion również dało możliwość uzupełnienia oferty o asortyment popularny w przypadku budownictwa inwestycyjnego – w tym m.in. samozamykacze czy dźwignie przeciwpaniczne.

AXA to nie tylko bezpieczeństwo i ochrona przed włamaniami. To również bezpieczeństwo użytkowania naszych wyrobów. Dzięki bardzo trwałej powłoce (anodowanej) naszych produktów, która zabezpiecza okucia przed działaniem czynników atmosferycznych, użytkownicy produktów AXA cieszą się długoletnią, bezawaryjnością naszych klamek.



fot. AXA©.

OGÓLNE

Artykuł I. Informacje ogólne

Niniejsze Ogólne Warunki Sprzedaży znajdują zastosowanie do umów kupna-sprzedaży wyrobów i towarów (dalej Towarów) zawieranych z przedsiębiorcami przez AXA Stenman Poland Sp. z o.o., z siedzibą w Siewierzu przy ulicy Warszawskiej 89, posiadającą NIP 649-11-10-585 oraz REGON 272951960, wpisaną do KRS pod numerem 0000160145, dokumentacja spółka przechowywana jest w Sądzie Rejonowym w Częstochowie Wydział XVII Gospodarczy KRS, posiadającą kapitał zakładowy 1.372.800,00 (zwanej dalej Sprzedającym), jako Sprzedawcy. Wprowadzenie zmian lub uzupełnień do niniejszego brzmienia OWS wymaga pisemnej zgody Kupującego i Sprzedającego. W razie posiadania przez Kupującego własnego wzorca umownego, Sprzedający oświadcza, iż nie wyraża zgody na jego stosowanie, a do zawarcia umowy kupna-sprzedaży dochodzi wyłącznie na zasadach zawartych w niniejszych OWS.

Artykuł II. Oferta

1. Złożona przez Sprzedającego Kupującemu oferta nie jest wiążąca do czasu ustalenia przez strony wszystkich istotnych elementów zamówienia tj. Towaru, jego ilości, ceny oraz warunków dostawy oraz do czasu podpisania przez Kupującego i Sprzedającego umowy.
2. Dane zawarte w katalogach, na ilustracjach, rysunkach, kartach normalizacyjnych, zestawieniach rozmiarów i wag, ogłoszenia, reklamy, cenniki i inne informacje, skierowane do ogółu lub do poszczególnych osób itd., poczytuje się w razie wątpliwości nie za ofertę, lecz za zaproszenie do zawarcia umowy.

Artykuł III. Umowa

1. Umowa zawierana w formie pisemnej obowiązuje w chwili otrzymania przez Kupującego (po uprzednim złożeniu przez Kupującego zamówienia) pisemnego potwierdzenia przez Sprzedającego przyjęcia zamówienia – precyzującego cenę, ilość Towaru, termin realizacji zamówienia, terminy płatności oraz inne postanowienia mające znaczenia dla realizacji umowy chyba, że strony postanowią inaczej. Za pisemne potwierdzenie przez Sprzedającego przyjęcia zamówienia uznaje się również wystawioną przez Sprzedającego fakturę o ile wcześniej Sprzedający pisemnie nie potwierdził przyjęcia zamówienia.
2. Niniejsze Ogólne Warunki Sprzedaży udostępniane są na stronie internetowej Sprzedającego pod adresem: axahomesecurity.pl, o czym Sprzedający informuje Kupującego na pisemnym potwierdzeniu przyjęcia zamówienia.

Artykuł IV. Cena

1. Ceny zawarte w ofercie lub potwierdzeniu zamówienia są cenami netto (bez VAT) i bazują na cenach obowiązujących w momencie składania oferty, odpowiednio potwierdzenia zamówienia.
2. Jeśli po podpisaniu umowy nastąpi podwyżka co najmniej jednego czynnika wpływającego na cenę – nawet jeśli ma to miejsce wskutek możliwych do przewidzenia okoliczności – Sprzedający ma prawo adekwatnie podwyższyć ustaloną cenę.
3. Podane przez Sprzedającego ceny bazują na cenach towarów i dostaw ustalanych bezpośrednio od producenta w Polsce. Sprzedający może naliczyć:
 - a. dodatkową opłatę w wysokości co najmniej 50 tytułem kosztów administracyjnych w przypadku zamówień nieprzekraczających kwoty 2000 netto (bez podatku VAT);
 - b. opłatę za opakowania;
 - c. koszty przewozu, na które składają się w szczególności koszty zmierzenia lub zważenia, opakowania, ubezpieczenia za czas przewozu i koszty przesłania rzeczy zostaną naliczone osobno.
4. Podawane ceny nie zawierają podatku VAT oraz innych kosztów naliczanych osobno tytułem opakowania, przewozu i administracji.
5. Tylko i wyłącznie jeżeli tak ustaliły Strony, Sprzedający zobowiązuje się zabrać opakowanie uprzednio opłacone przez Kupującego i ujęte na odrębnej fakturze wystawionej przez Sprzedającego, a także zwrócić poniesiony przez Kupującego koszt opakowania w kwocie naliczonej na fakturze wystawionej przez Sprzedającego, pod warunkiem, że Sprzedający otrzyma przedmiotowe opakowanie z powrotem jako przesyłką przed płaconą i w dobrym stanie w terminie 30 dni od daty wystawienia faktury. Nie podlegają zwrotowi pozostałe opakowania – tj. te, co do których Strony w umowie jednoznacznie nie ustaliły, że podlegają zwrotowi.

Artykuł V. Dostawa

1. Dostawa Towaru odbywa się na następujących zasadach:
 - a. dostawa zamówionego Towaru odbywa się bezpośrednio od producenta zgodnie z warunkami Incoterms potwierdzonymi przez Sprzedającego na przyjęciu zamówienia;
 - b. Strony mogą dostarczać ustalone zlecenia partiami. W takim wypadku Sprzedający zastrzega sobie prawo do zafakturowania częściowych dostaw. Jednocześnie Sprzedający zastrzega sobie prawo do dostarczenia i zafakturowania zamówienia w ilości przekraczającej lub mniejszej o 5%.

WARUNKI SPRZEDAŻY

dla umów zawieranych z Przedsiębiorcami

2. W przypadku zadziałania siły wyższej Sprzedający ma prawo do wstrzymania realizacji postanowień umowy lub całkowitego bądź częściowego rozwiązania umowy, przy czym Kupujący nie ma w związku z tym żadnego prawa do roszczenia odszkodowania.
3. Jeżeli Kupujący dopuszcza się zwłoki w zapłacie lub spełnieniem innego swojego zobowiązania wynikającego z umowy, Sprzedający może wyznaczyć Kupującemu odpowiedni dodatkowy termin do wykonania z zagrożeniem, iż w razie bezskutecznego upływu wyznaczonego terminu będzie uprawniony do odstąpienia od umowy. Może również bądź bez wyznaczenia terminu dodatkowego, bądź też po jego bezskutecznym upływie żądać wykonania zobowiązania i naprawienia szkody wynikłej ze zwłoki.

Artykuł VI. Czas dostawy

1. Czas dostawy liczony jest od dnia pisemnego potwierdzenia przez Sprzedającego przyjęcia zamówienia. Jeśli w tym czasie Kupujący nie przekaże wszystkich niezbędnych do wykonania umowy danych, czas dostawy zacznie upływać po przekazaniu tych danych.
2. Z wyjątkiem rażącej winy ze strony Sprzedającego przekroczenie terminu dostawy nie daje Kupującemu żadnego prawa do całkowitego lub częściowego odstąpienia od umowy, ani do żądania naprawienia szkody czy też niewywiązania się z własnego zobowiązania, mogącego wynikać z zawartej ze Sprzedającym umowy. Przekroczenie terminu dostawy – niezależnie od przyczyn – nie daje Kupującemu prawa do zastępczego wykonania lub zlecenia wykonania zobowiązania Sprzedającego na jego koszt.
3. Towar uznaje się za dostarczony z chwilą jego przekazania przewoźnikowi, powiadamiając Kupującego o tym fakcie.

Artykuł VII. Płatność

1. Płatności należy dokonywać w ciągu 1 miesiąca od daty wystawienia faktury, chyba, że Sprzedający poda Kupującemu inny termin płatności, bez dokonywania potrąceń ani innych rozliczeń.
2. Jeśli Kupujący nie dokona płatności w ustalonym terminie, Sprzedający ma prawo, bez konieczności informowania Kupującego o zaleganiu z płatnością, do naliczania odsetek ustawowych począwszy od dnia, w którym upłynął termin płatności.
3. Nie naruszając postanowień art. V ustęp 1 oraz art. VI ustęp 3 prawo własności do Towaru przecho-

dzi na Kupującego pod warunkiem uiszczenia ceny wraz z dodatkowymi kosztami wskazanymi w niniejszych OWS, tym samym Sprzedający zastrzega na swoją rzecz własność Towaru do czasu zapłaty ceny i pozostałych opłat. Kupujący zobowiązany jest współdziałać ze Sprzedającym, gdy ten będzie Towar odbierać od Kupującego- tj. w szczególności umożliwić Sprzedającemu bezzwłoczny odbiór Towaru. W razie opóźnienia Kupującego w zapłacie ceny, Sprzedający – wedle swego uznania- może bądź skorzystać z zastrzeżenia własności i żądać wydania rzeczy bądź żądać zapłaty ceny oraz pozostałych opłat/kosztów.

Artykuł VIII. Reklamacje

Reklamacje dotyczące braków, nieprawidłowości w wykonaniu dostawy i widocznych wad Towaru Kupujący winien składać w ciągu 14 dni od otrzymania towaru. W przypadku przekroczenia tego terminu każde ewentualne roszczenie względem Sprzedającego nie będzie uznawane.

Artykuł IX. Gwarancja

1. Towar z ukrytymi wadami, w odniesieniu do którego Kupujący udowodni, że stanowią one bezpośrednie następstwo wykorzystania niewłaściwych materiałów lub błędnego wykonania, Sprzedający według własnego wyboru wymieni lub naprawi z uwzględnieniem ograniczeń, o których mowa w kolejnych ustępach.
2. Gwarancja, o której mowa w ustępie 1 niniejszego artykułu ogranicza się do wymienionych tam wad, które stwierdzono w ciągu roku od dostawy w myśl art. VI, ustęp 3.
3. Reklamacje w oparciu o gwarancję należy przekazywać Sprzedającemu na piśmie niezwłocznie, jednak zawsze w ciągu 14 dni od momentu stwierdzenia wady, jak określono w ustępie 1 niniejszego artykułu. W przypadku przekroczenia tego terminu każde ewentualne zobowiązanie gwarancyjne Sprzedającego nie będzie uznawane.
4. Towar w odniesieniu do którego Kupujący powołał się na gwarancję należy w porozumieniu ze Sprzedającym przesłać do niego jako przed płaconą przesyłką. Jeśli Sprzedający w celu dopełnienia swoich zobowiązań gwarancyjnych dostarczy nowy towar, dostarczony jako pierwszy wadliwy przez Kupującego odpowiednio staje się własnością Sprzedającego. Wady, będące skutkiem niewłaściwego transportu, magazynowania, montażu, użytkowania, błędnej konserwacji lub zmian wykonanych bez pisemnej zgody Sprzedającego nie podlegają gwarancji.



foto: pakowanie; fabryka AXA Stenman w Polsce, Zawiercie.

OGÓLNE WARUNKI SPRZEDAŻY – CD.

W przypadku korzystania z części zamiennych innych niż te, które dostarczył Sprzedający wszelkie roszczenia w odniesieniu do gwarancji nie będą uznawane. Szczegółowe warunki, na jakich udzielona jest gwarancja, określone zostały w dokumencie „Gwarancja na okucia drzwiowe”. W razie wątpliwości co do stosowania postanowień niniejszych OWS oraz „Gwarancji na okucia drzwiowe”, wiążące są postanowienia „Gwarancji na okucia drzwiowe”, które mają pierwszeństwo przed niniejszymi OWS.

Artykuł X. Odpowiedzialność

Odpowiedzialność Sprzedającego wynikająca z treści umowy ogranicza się do przestrzegania zobowiązań gwarancyjnych opisanych w artykule IX niniejszych warunków. Z wyjątkiem rażącej winy ze strony Sprzedającego oraz z wyjątkiem postanowienia zawartego w ustępie 1 cała odpowiedzialność Sprzedającego, m.in. za szkodę dla Kupującego, inne szkody pośrednie, takie jak koszty montażu, transportu, dojazdu, szkody na osobach lub rzeczach, utrata środków pieniężnych lub innych dóbr ruchomych oraz szkoda będąca następstwem odpowiedzialności względem stron trzecich zostaje wykluczona.

W związku z tym Sprzedający nie ponosi również odpowiedzialności za: naruszenia praw patentowych, licencji lub innych praw stron trzecich na skutek korzystania z danych przekazanych przez Kupującego lub w jego imieniu. Kupujący zobowiązany jest zabezpieczyć odpowiednio zwolnienia z odpowiedzialności Sprzedającego w sprawie wszelkich roszczeń osób trzecich, gdy zgodnie z postanowieniami niniejszych OWS odpowiedzialność Sprzedającego za powstałą szkodę jest wyłączona, w szczególności w odniesieniu do roszczeń mogących wynikać z działania/ zaniechania Kupującego lub z naruszenia przez Kupującego praw, o których mowa w ust. 3. Z chwilą wydania towaru nabywcy, kurierowi lub przewoźnikowi, ryzyko przypadkowej utraty lub zniszczenia towaru przechodzi na Kupującego. W szczególności Sprzedający nie ponosi odpowiedzialności za szkody będące następstwem nieprawidłowego użytkowania lub montażu towarów przez Kupującego lub osoby trzecie.

Artykuł XI. Modele, narzędzia, stemple i matryce

Modele, narzędzia, stemple i matryce, które zostały wykonane specjalnie na potrzeby zamówienia pozostają własnością Sprzedającego, nawet jeśli Kupujący poniósł z tego tytułu koszty. Jeśli w okresie dwóch lat w odniesieniu do konkretnego zamówienia na konkretny Towar Sprzedający nie otrzymał ani nie przyjął dalszych zamówień, ma on prawo zniszczyć lub używać dla innych celów, z zastrzeżeniem poszanowania praw autorskich konkretne modele, narzędzia, stemple i matryce nie informując o tym Kupującego.

Artykuł XII. Właściwe prawo i spory

W odniesieniu do wszystkich umów, co do których w całości lub częściowo zastosowanie mają niniejsze warunki, obowiązuje prawo polskie.

W odniesieniu do sporów, jakie mogą powstać w związku z umową, co do której w całości lub częściowo zastosowanie mają niniejsze warunki, które ze względu na swój rodzaj lub zgodnie z sumą stanowiącą przedmiot roszczenia wymagają rozstrzygnięcia przez sąd, do wydawania orzeczeń w ich sprawie upoważniony jest wyłącznie sąd właściwy dla siedziby Sprzedającego.

W sprawach nieuregulowanych niniejszymi OWS oraz umową odpowiednie zastosowanie znajdują przepisy kodeksu cywilnego.

Przyjęto:

19 lutego 2016 r.

Za Zarząd:

GWARANCJA NA OKUCIA DRZWIOWE

dla Przedsiębiorców

Firma **AXA Stenman Poland Sp. z o.o.**, jako producent, gwarantuje na warunkach przedstawionych poniżej, trwałość prawidłowo użytkowanych okuć wraz z odpowiedzialnością prawną producenta za wady materiałowe. Niniejsza gwarancja obowiązuje na terytorium Rzeczypospolitej Polskiej i dotyczy funkcjonowania okuć drzwiowych i obejmuje wszelkie usterki spowodowane ich wadliwą konstrukcją lub wadami materiałowymi i dotyczy:

- funkcjonowania okuć
- trwałości anodowanej powierzchni

Wyłączenia z gwarancji:

Wszystkie części wymienne, takie jak wkręty, łączniki, łożyska itp. nie są objęte gwarancją. Ponadto producent nie ponosi odpowiedzialności za szkody powstałe w wyniku:

- nieprawidłowego i niezgodnego z przeznaczeniem użytkownika lub niedbałości użytkownika,
- naturalne zużycie eksploatacyjne wyrobu (m.in. łożyska),
- nieprawidłowego lub niedbałego obchodzenia się z produktem, wady powstałe w konsekwencji złego zabezpieczenia wyrobu na czas robót budowlanych,
- nieprzestrzegania instrukcji montażu lub braku należytej staranności w jego wykonaniu, dokonywania przeróbek i naprawa przez użytkownika lub osoby trzecie,
- używania nieodpowiednich środków chemicznych (czyszczących) lub fizycznych (np. zabrudzenia zaprawą, tynkiem lub pianką; czyszczenia gruboziarnistymi środkami czyszczącymi lub agresywnymi środkami chemicznymi),
- zerwania naklejki informacyjnej od strony wewnętrznej klamki,
- pracy wadliwych lub niewłaściwie zamontowanych elementów drzwi, i/lub części okuć (np. zamków, zawiasów, samozamykaczy drzwiowych).

Warunki gwarancji:

W ramach niniejszej gwarancji, AXA Stenman Poland zobowiązuje się dokonać na rzecz beneficjenta wyłącznie bezpłatnej wymiany lub naprawy wadliwej klamki, w ramach okresu gwarancyjnego. Decyzja, co do sposobu załatwienia reklamacji, pozostaje w gestii AXA Stenman Poland. Wymiana lub naprawa towaru nastąpi w terminie 14 dni od daty dostarczenia rzeczy do AXA Stenman Poland. Koszty dostarczenia wymienionego lub naprawionego towaru do beneficjenta niniejszej gwarancji ponosi AXA Stenman Poland. Roszczenia z niniejszej gwarancji będą rozpatrywane jedynie po okazaniu produktu.

W przypadku wymiany wadliwego towaru na nowy, beneficjent niniejszej gwarancji zobowiązany jest do zwrotu wadliwego produktu z chwilą otrzymania towaru wolnego od wad. W przypadku reklamacji, beneficjent niniejszej gwarancji przedstawia szczegółowy opis awarii lub uszkodzenia oraz uprawnienia gwarancyjne. AXA Stenman Poland może poprosić beneficjenta niniejszej gwarancji o więcej informacji na temat produktu, przed podjęciem decyzji o zasadności reklamacji.

Okres gwarancji:

Okres gwarancji obejmującej funkcjonowania okuć wynosi:

- 10 lat na klamki oraz rozety w 3 klasie bezpieczeństwa PREMIUM oraz FLEX,
- 5 lat na klamki i rozety w 3 klasie bezpieczeństwa STANDARD
- 2 lata na pozostałe okucia aluminiowe i rozpoczyna się od daty zakupu.

Okres gwarancji obejmującej trwałość anodowanej powierzchni wynosi 5 lat.

Ewentualne reklamacje należy kierować do sprzedawcy, dostarczając wadliwy produkt. Na beneficjencie niniejszej gwarancji spoczywa obowiązek wykazania posiadania uprawnień gwarancyjnych oraz że gwarancja jeszcze nie upłynęła (np. przez przedłożenie dokumentu zakupu). Reklamowaną rzecz, należy dostarczyć do siedziby sprzedawcy.

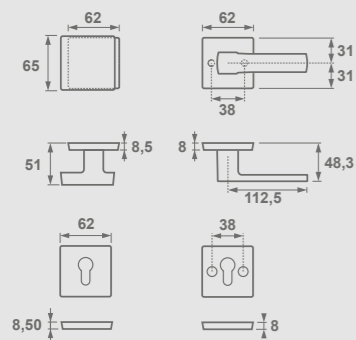
Właściwe prawo:

W zakresie niniejszej gwarancji stosuje się prawo polskie, a ewentualne spory z niej wynikające podlegają jurysdykcji sądów polskich. Niniejsza gwarancja nie wyłącza, nie ogranicza ani nie zawiesza uprawnień kupującego wynikających z niezgodności towaru z umową. Niniejszy katalog nie stanowi oferty w rozumieniu obowiązujących przepisów.

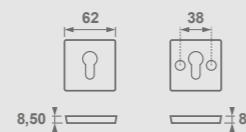
Niniejszy katalog produktów nie stanowi oferty w rozumieniu przepisów Kodeksu Cywilnego, ani zapewnienia w rozumieniu przepisu art. 4 ustawy z dnia 27.07.2002 r. o szczególnych warunkach sprzedaży konsumencyjnej. **Firma AXA Stenman Poland Sp. z o.o. zastrzega sobie prawo wprowadzenia (bez uprzedzenia) zmian parametrów technicznych, wyposażenia, cen, warunków gwarancji oraz specyfikacji produktów.** Ceny w Katalogu podane są w PLN i są cenami netto. Należy doliczyć podatek VAT w obowiązującej wysokości. Podane ceny są cenami sugerowanymi przez producenta i nie ustalają cen odsprzedaży w poszczególnych punktach dystrybucji. **Zawarte informacje są aktualne w chwili ukazania się niniejszej publikacji. Wszystkie poprzednie katalogi dotyczące tego samego asortymentu tracą ważność.** Szczegółowa oferta dostępna również na www.axahomesecurity.pl

UWAGA! Ze względu na użytą technikę druku kolor prezentowanego produktu może różnić się od oryginału.

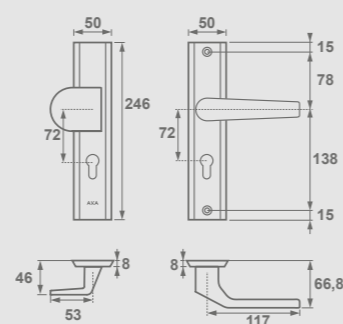
Ceres Click
Klamko-pochwyty



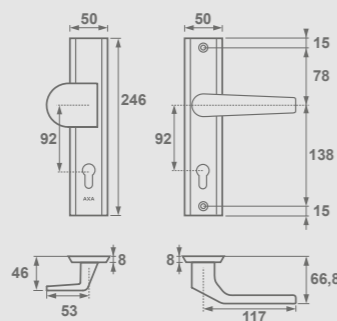
Ceres Click
Rozeta



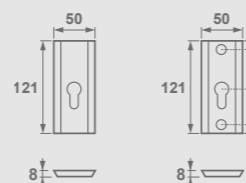
Fast Premium
Klamko-pochwyty, rozstaw 72 mm



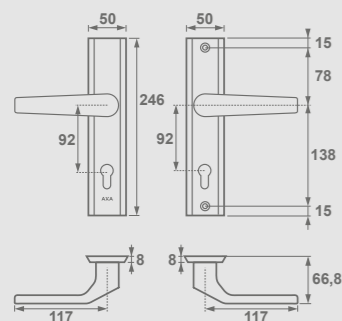
Fast Premium
Klamko-pochwyty, rozstaw 92 mm



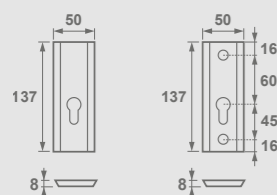
Fast Premium
Rozeta



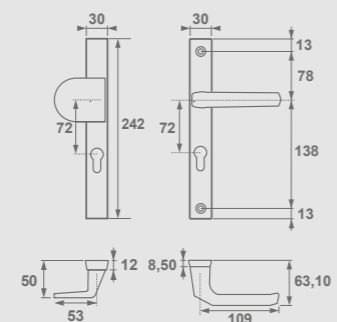
Fast Premium
Klamko-klamka, rozstaw 92 mm



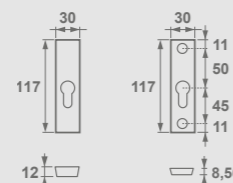
Fast Premium
Rozeta długa



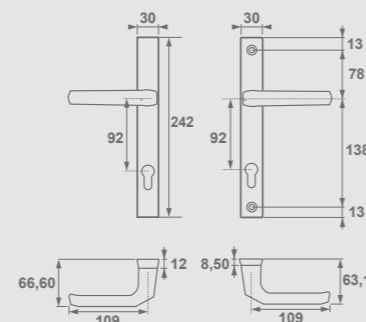
Slim Plus
Klamko-pochwyty, rozstaw 72 mm



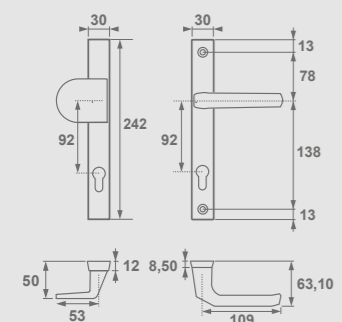
Slim Plus
Rozeta



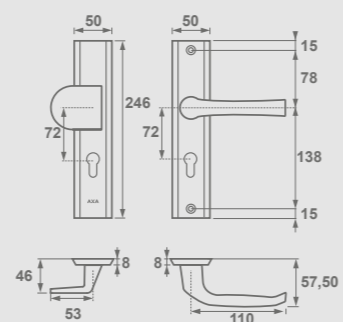
Slim Plus
Klamko-klamka, rozstaw 92 mm



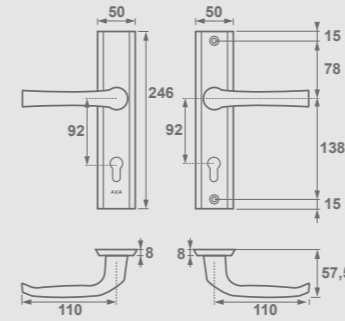
Slim Plus
Klamko-pochwyty, rozstaw 92 mm



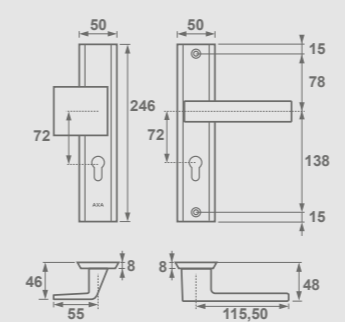
Niagara++ / Niagara
Klamko-pochwyty, rozstaw 72 mm



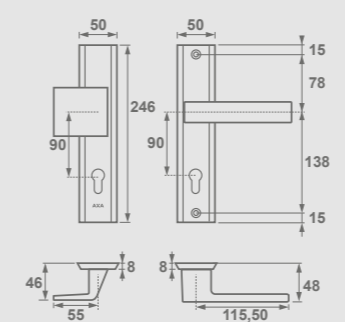
Niagara++ / Niagara
Klamko-klamka, rozstaw 92 mm



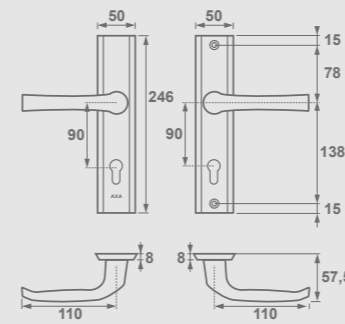
Haga++ / Haga
Klamko-pochwyty, rozstaw 72 mm



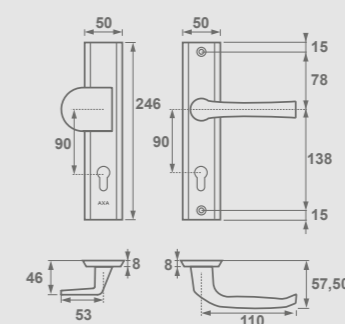
Haga++ / Haga
Klamko-pochwyty, rozstaw 90 mm



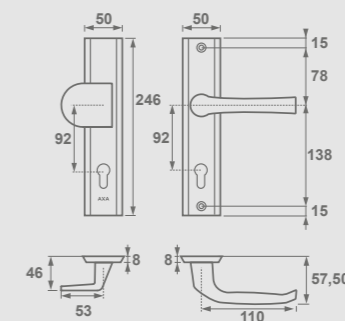
Niagara++ / Niagara
Klamko-klamka, rozstaw 90 mm



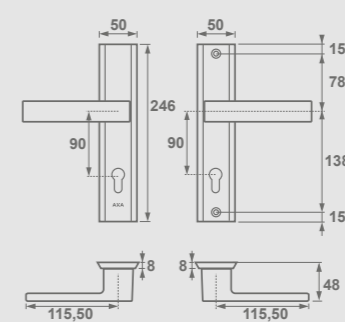
Niagara++ / Niagara
Klamko-pochwyty, rozstaw 90 mm



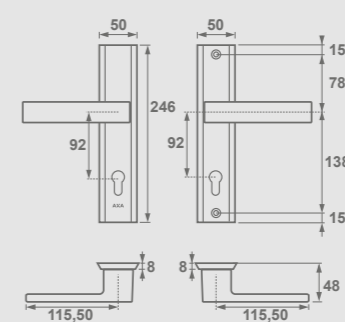
Niagara++ / Niagara
Klamko-pochwyty, rozstaw 92 mm



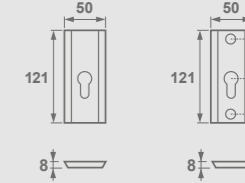
Haga++ / Haga
Klamko-klamka, rozstaw 90 mm



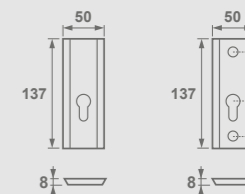
Haga++ / Haga
Klamko-klamka, rozstaw 92 mm



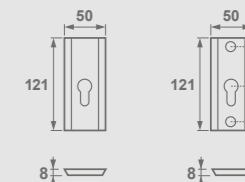
Niagara++ / Niagara
Rozeta



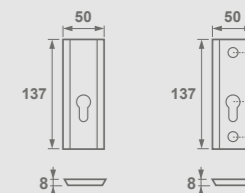
Niagara++ / Niagara
Rozeta długa



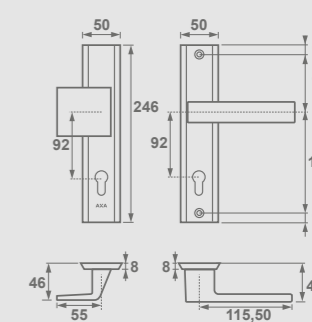
Haga++ / Haga
Rozeta



Haga++ / Haga
Rozeta długa

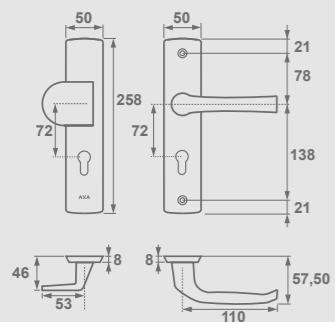


Haga++ / Haga
Klamko-pochwyty, rozstaw 92 mm

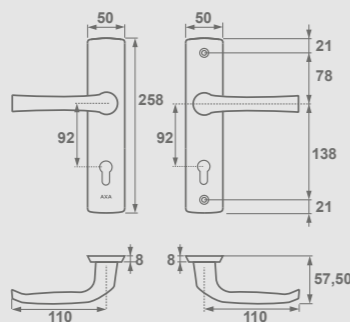


RYSUNKI TECHNICZNE Klamki

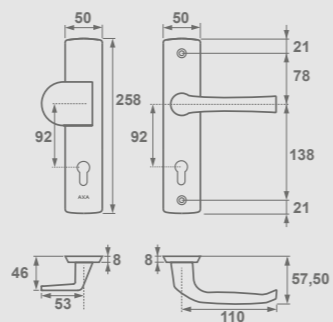
Manitoba++
Klamko-pochwyty, rozstaw 72 mm



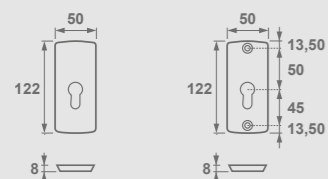
Manitoba++
Klamko-klamka, rozstaw 92 mm



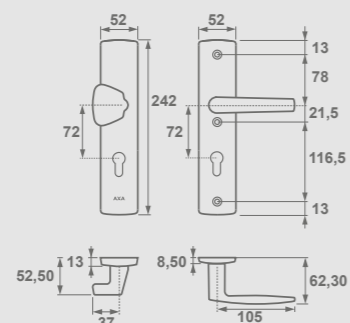
Manitoba++
Klamko-pochwyty, rozstaw 92 mm



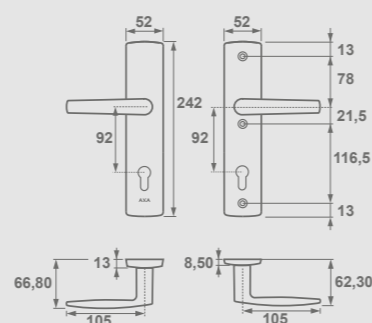
Manitoba++
Rozeta



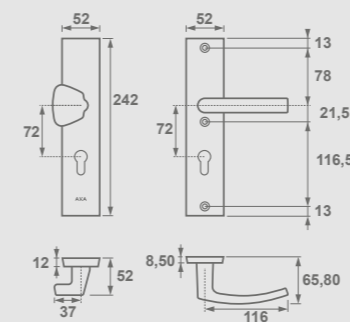
Diva
Klamko-gałka, rozstaw 72 mm



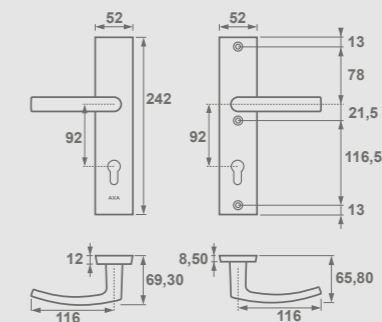
Diva
Klamko-klamka, rozstaw 92 mm



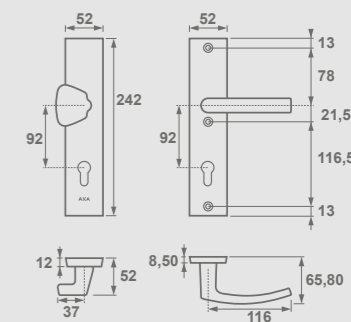
Odin
Klamko-gałka, rozstaw 72 mm



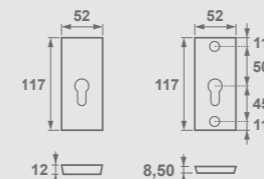
Odin
Klamko-klamka, rozstaw 92 mm



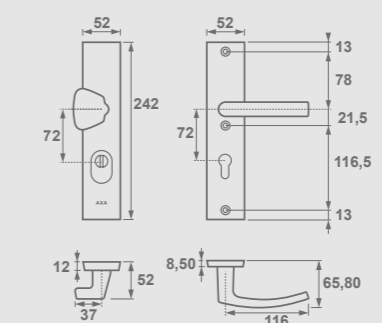
Odin
Klamko-gałka, rozstaw 92 mm



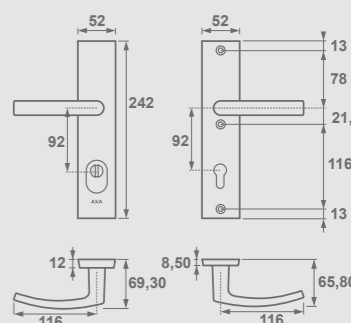
Odin
Rozeta



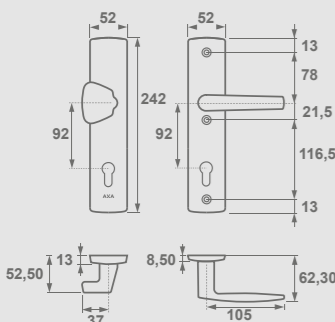
Odin Flex
Klamko-gałka, rozstaw 72 mm



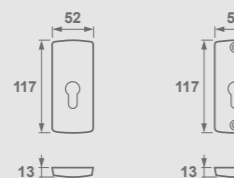
Odin Flex
Klamko-klamka, rozstaw 92 mm



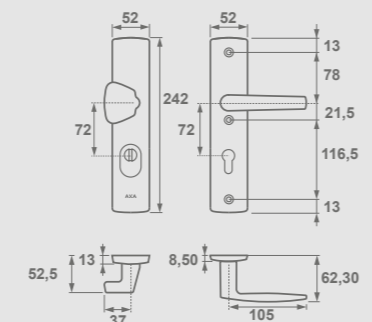
Diva
Klamko-gałka, rozstaw 92 mm



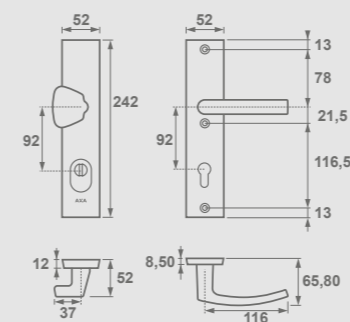
Diva
Rozeta



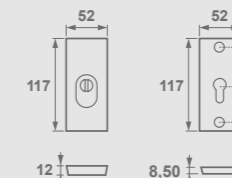
Diva Flex
Klamko-gałka, rozstaw 72 mm



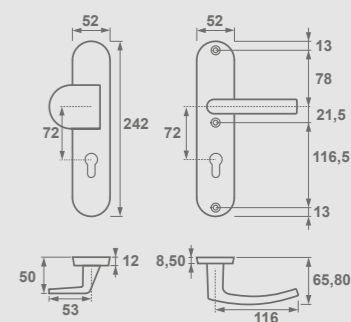
Odin Flex
Klamko-gałka, rozstaw 92 mm



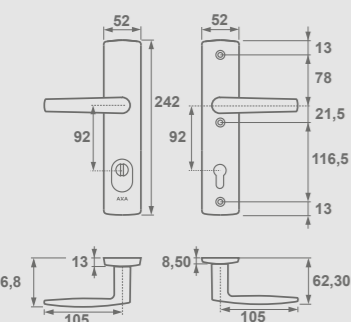
Odin Flex
Rozeta



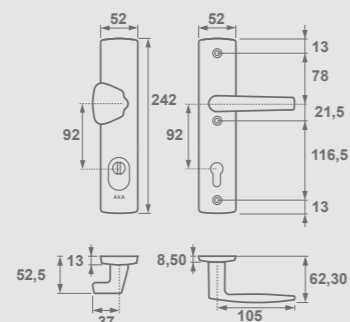
Quebec
Klamko-pochwyty, rozstaw 72 mm



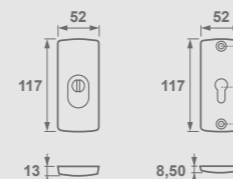
Diva Flex
Klamko-klamka, rozstaw 92 mm



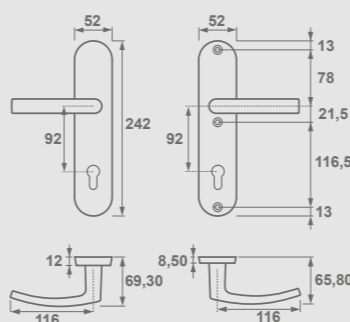
Diva Flex
Klamko-gałka, rozstaw 92 mm



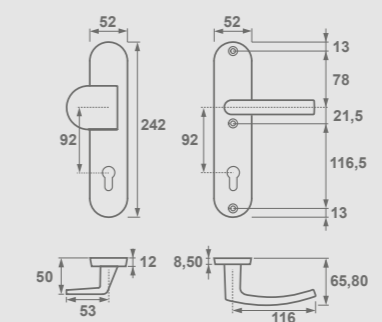
Diva Flex
Rozeta



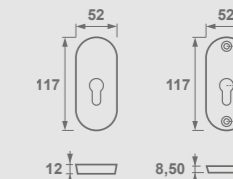
Quebec
Klamko-klamka, rozstaw 92 mm



Quebec
Klamko-pochwyty, rozstaw 92 mm

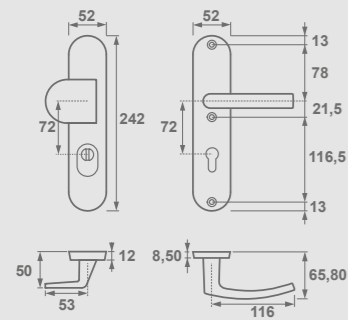


Quebec
Rozeta

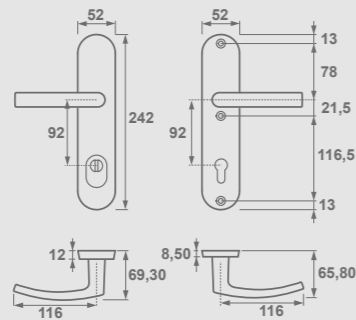


RYSUNKI TECHNICZNE Klamki

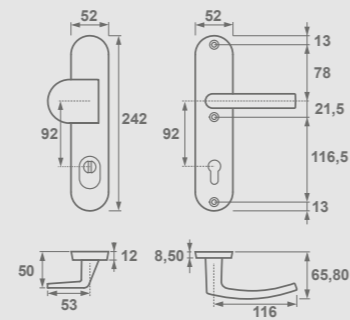
Quebec Flex
Klamko-pochwyt, rozstaw 72 mm



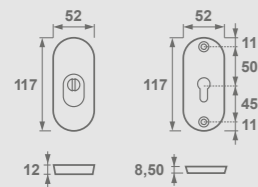
Quebec Flex
Klamko-klamka, rozstaw 92 mm



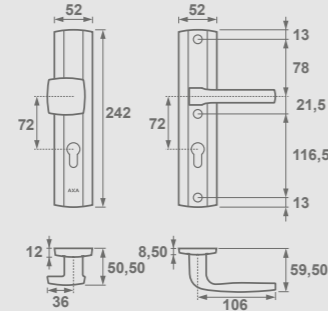
Quebec Flex
Klamko-pochwyt, rozstaw 92 mm



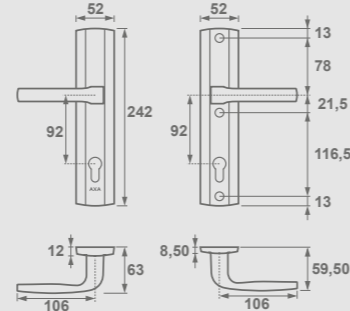
Quebec Flex
Rozeta



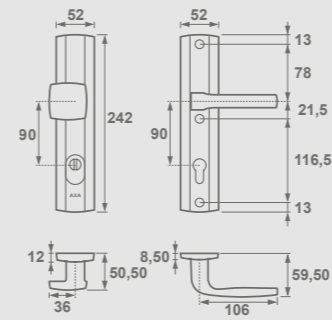
Prestige
Klamko-gałka, rozstaw 72 mm



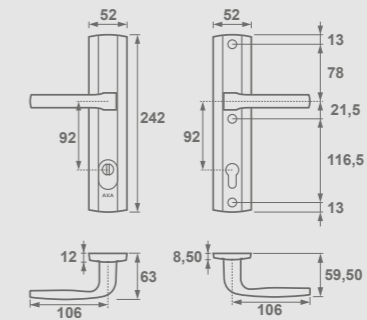
Prestige
Klamko-klamka, rozstaw 92 mm



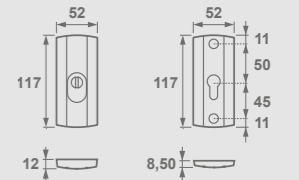
Prestige Flex
Klamko-gałka, rozstaw 90 mm



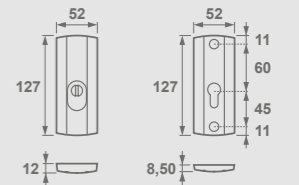
Prestige Flex
Klamko-klamka, rozstaw 92 mm



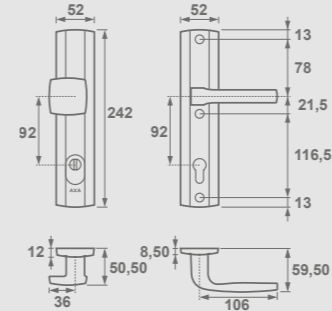
Prestige Flex
Rozeta



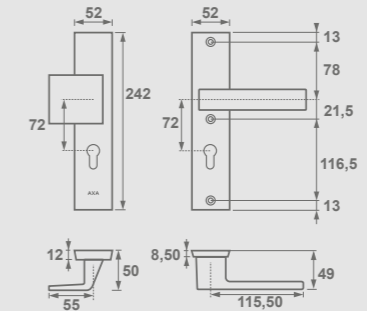
Prestige Flex
Rozeta długa



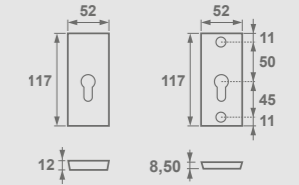
Prestige Flex
Klamko-gałka, rozstaw 92 mm



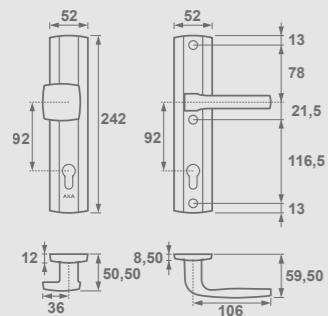
Royal++
Klamko-pochwyt, rozstaw 72 mm



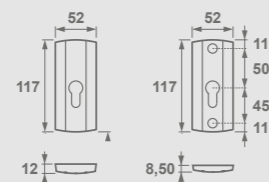
Royal++
Rozeta



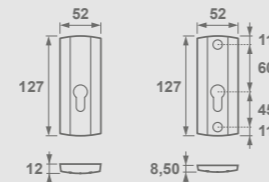
Prestige
Klamko-gałka, rozstaw 92 mm



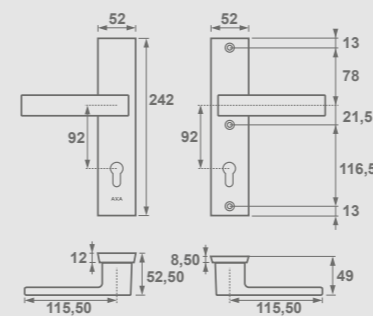
Prestige
Rozeta



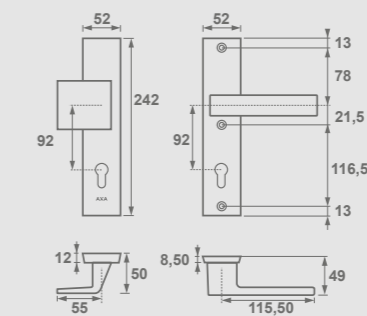
Prestige
Rozeta długa



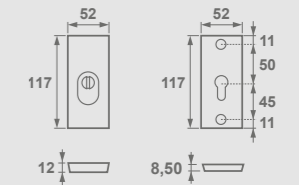
Royal++
Klamko-klamka, rozstaw 92 mm



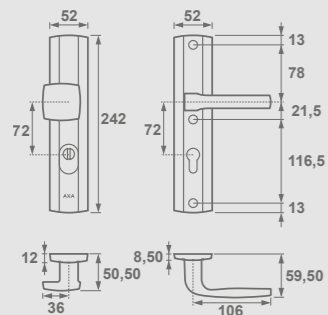
Royal++
Klamko-pochwyt, rozstaw 92 mm



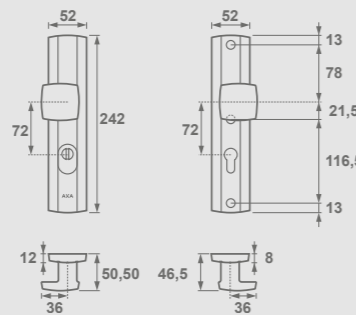
Royal Flex++
Rozeta



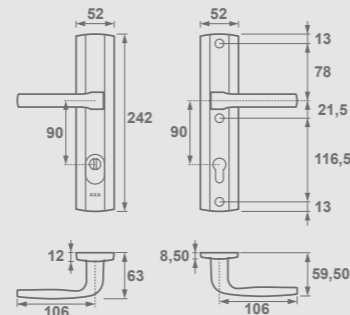
Prestige Flex
Klamko-gałka, rozstaw 72 mm



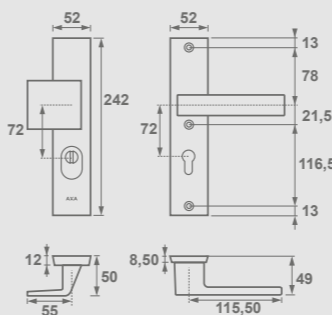
Prestige Flex
Gałko-gałka, rozstaw 72 mm



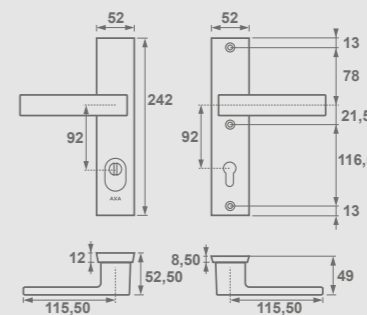
Prestige Flex
Klamko-klamka, rozstaw 90 mm



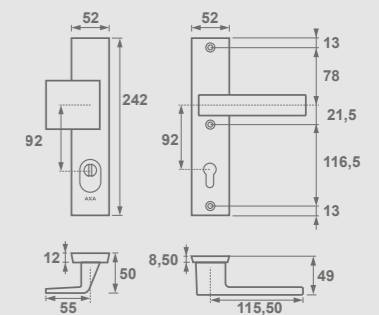
Royal Flex++
Klamko-pochwyt, rozstaw 72 mm



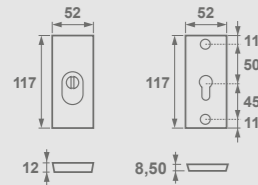
Royal Flex++
Klamko-klamka, rozstaw 92 mm



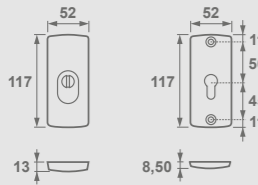
Royal Flex++
Klamko-pochwyt, rozstaw 92 mm



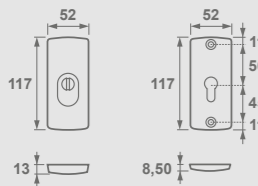
Kioto Flex Premium
Rozeta



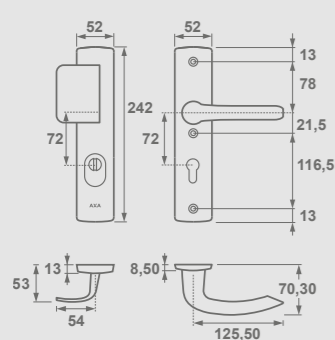
Apollo Flex Premium
Rozeta



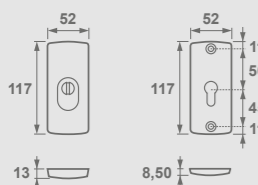
Jupiter Flex Premium
Rozeta



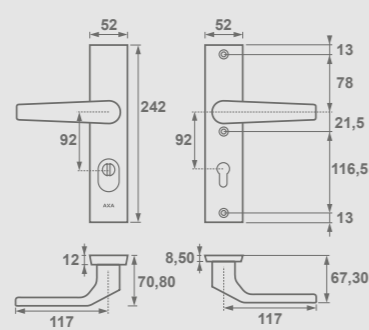
Jupiter Flex Premium
Klamko-pochwyty, rozstaw 72 mm



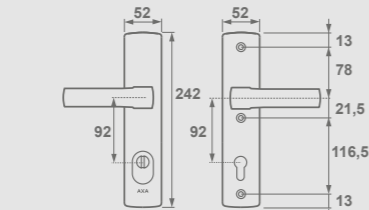
Arrow Flex Premium
Rozeta



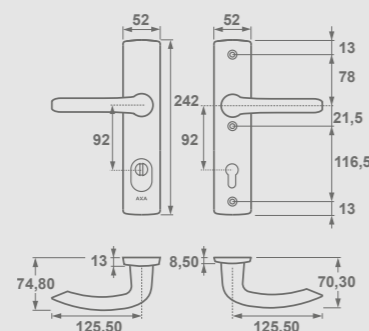
Kioto Flex Premium
Klamko-klamka, rozstaw 92 mm



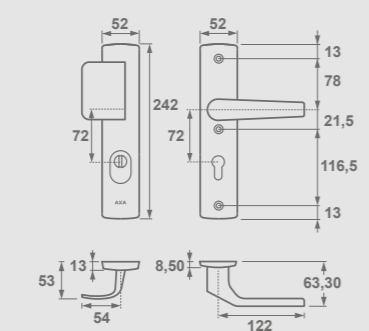
Apollo Flex Premium
Klamko-klamka, rozstaw 92 mm



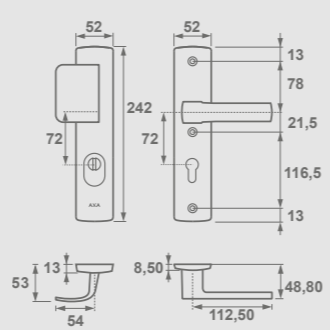
Jupiter Flex Premium
Klamko-klamka, rozstaw 92 mm



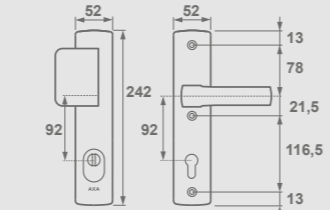
Arrow Flex Premium
Klamko-pochwyty, rozstaw 72 mm



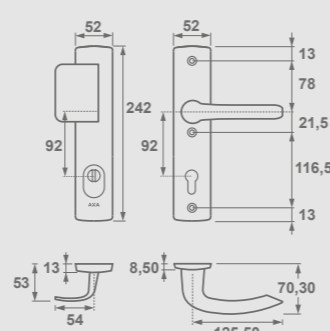
Apollo Flex Premium
Klamko-pochwyty, rozstaw 72 mm



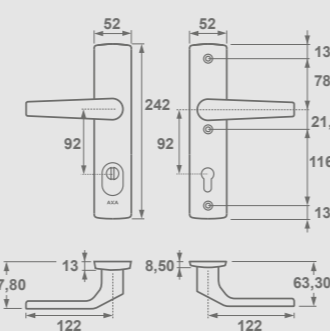
Apollo Flex Premium
Klamko-pochwyty, rozstaw 92 mm



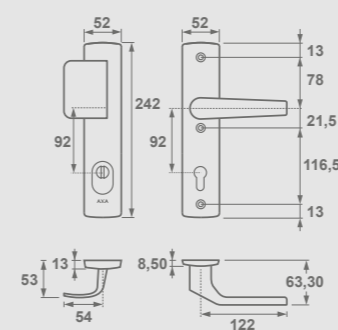
Jupiter Flex Premium
Klamko-pochwyty, rozstaw 92 mm



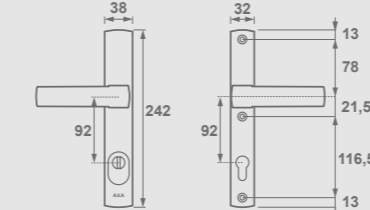
Arrow Flex Premium
Klamko-klamka, rozstaw 92 mm



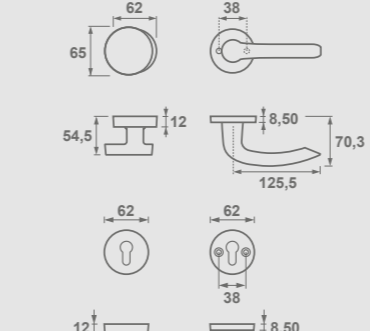
Arrow Flex Premium
Klamko-pochwyty, rozstaw 92 mm



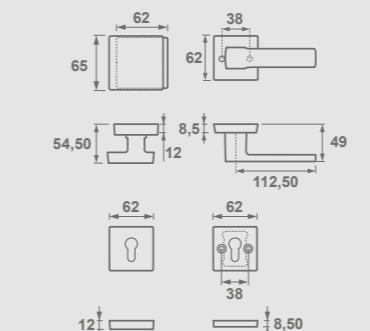
Solid Flex Premium
Klamko-klamka, rozstaw 92 mm



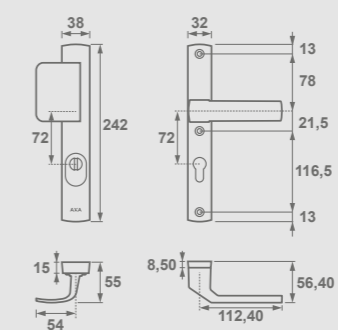
Diana Premium
Klamko-pochwyty



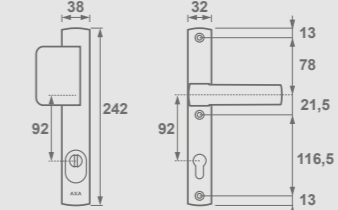
Mars Click
Klamko-pochwyty



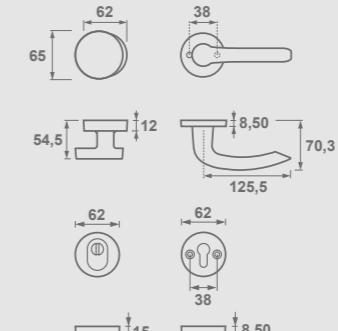
Solid Flex Premium
Klamko-pochwyty, rozstaw 72 mm



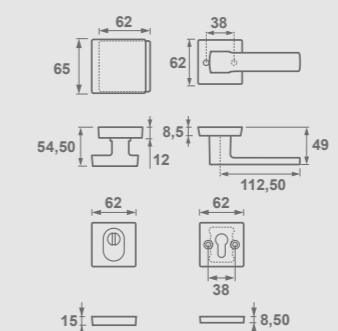
Solid Flex Premium
Klamko-pochwyty, rozstaw 92 mm



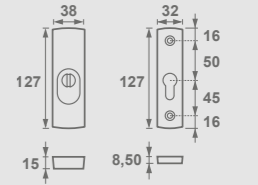
Diana Flex Premium
Klamko-pochwyty



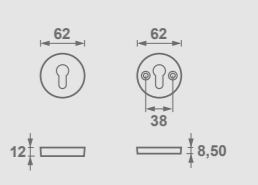
Mars Flex Click
Klamko-pochwyty



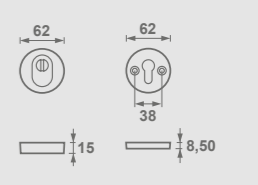
Solid Flex Premium
Rozeta



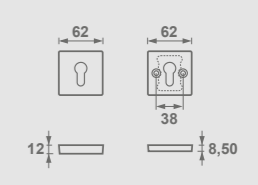
Diana Premium
Rozeta



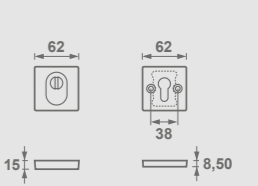
Diana Flex Premium
Rozeta



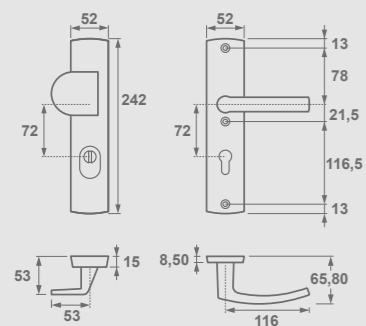
Mars Click
Rozeta



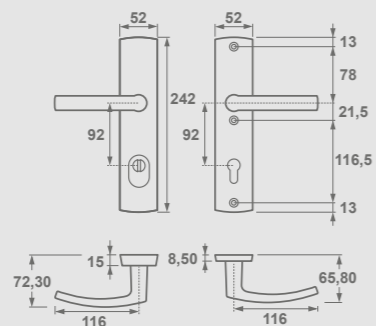
Mars Flex Click
Rozeta



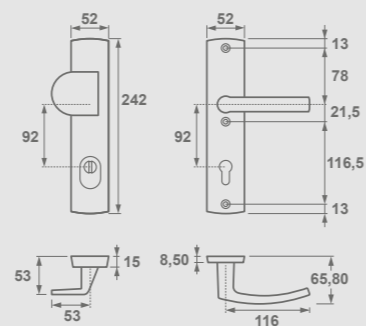
Toronto Flex
Klamko-pochwyty, rozstaw 72 mm



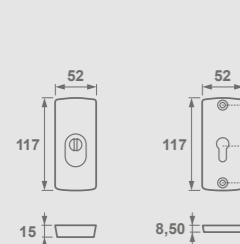
Toronto Flex
Klamko-klamka, rozstaw 92 mm



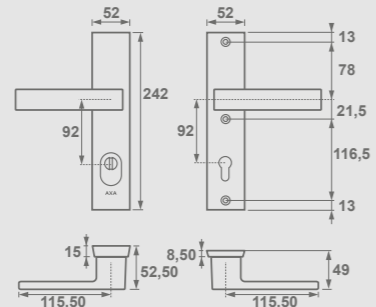
Toronto Flex
Klamko-pochwyty, rozstaw 92 mm



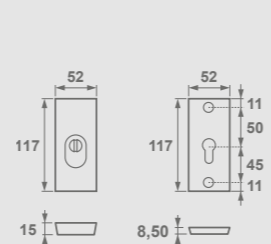
Toronto Flex
Rozeta



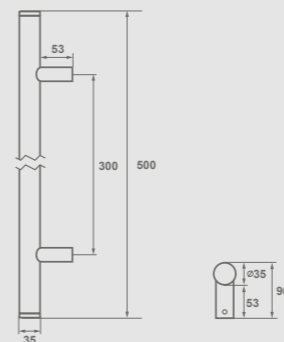
Vermont Flex
Klamko-klamka, rozstaw 92 mm



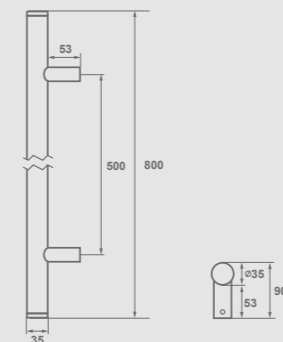
Vermont Flex
Rozeta



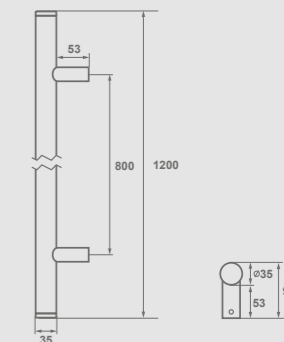
Montreal Prosta
50 cm



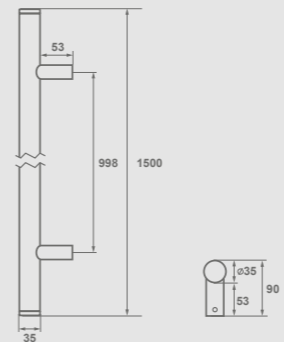
Montreal Prosta
80 cm



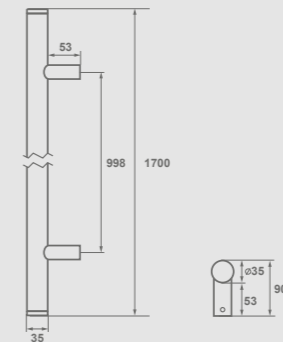
Montreal Prosta
120 cm



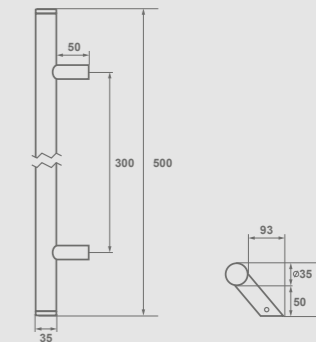
Montreal Prosta
150 cm



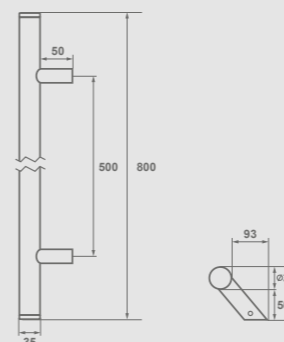
Montreal Prosta
170 cm



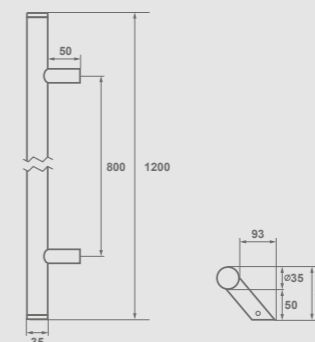
Montreal Skos
50 cm



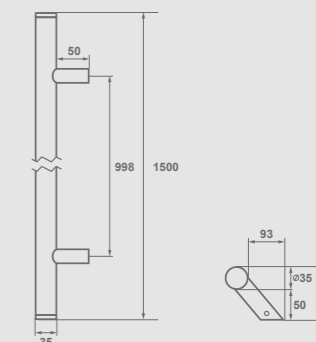
Montreal Skos
80 cm



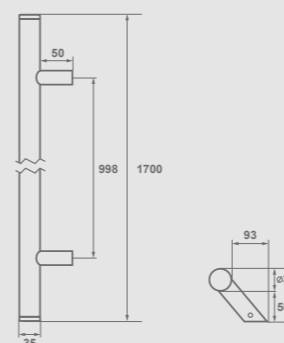
Montreal Skos
120 cm



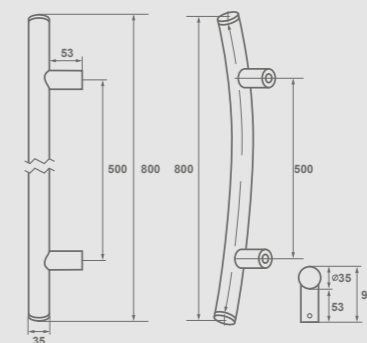
Montreal Skos
150 cm



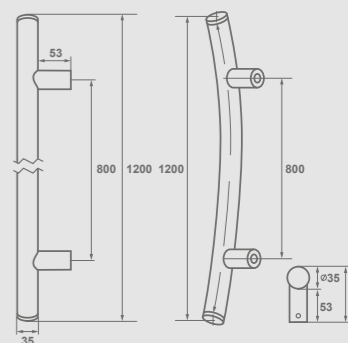
Montreal Skos
170 cm



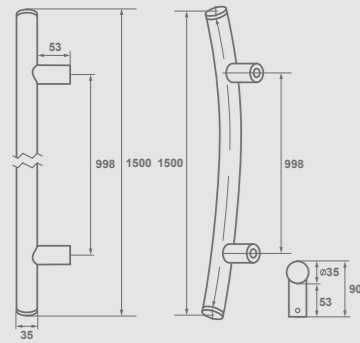
Montreal Gięta
80 cm



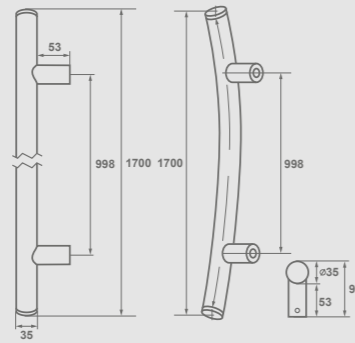
Montreal Gięta
120 cm



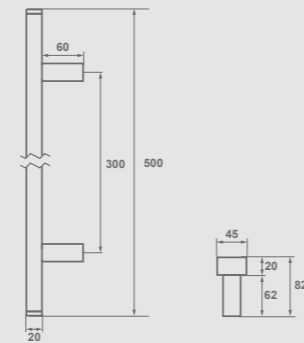
Montreal Gięta
150 cm



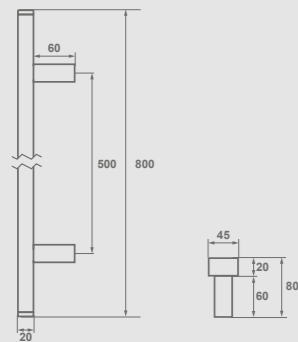
Montreal Gięta
170 cm



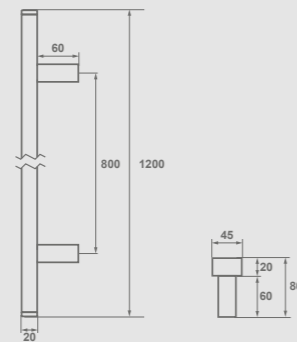
Amsterdam Prosta
50 cm



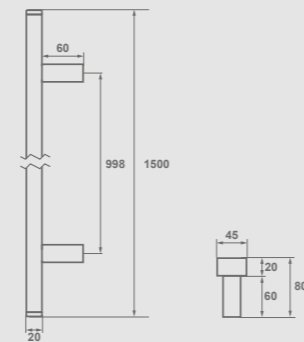
Amsterdam Prosta
80 cm



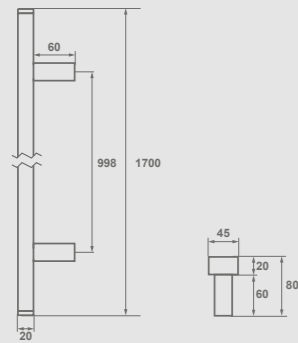
Amsterdam Prosta
120 cm



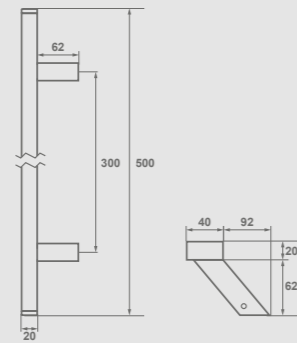
Amsterdam Prosta
150 cm



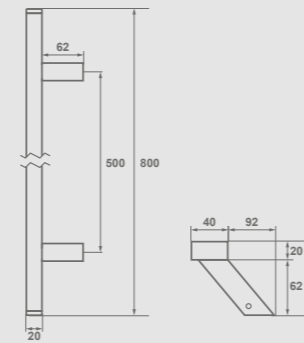
Amsterdam Prosta
170 cm



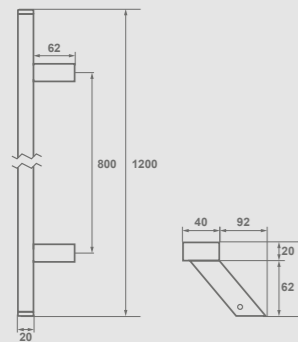
Amsterdam Skos
50 cm



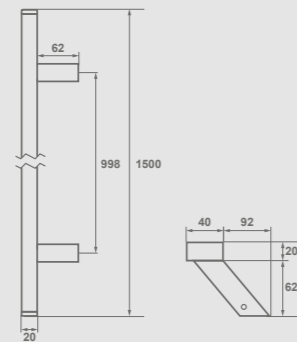
Amsterdam Skos
80 cm



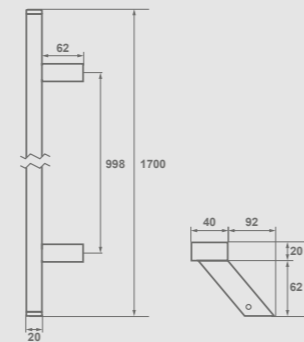
Amsterdam Skos
120 cm



Amsterdam Skos
150 cm



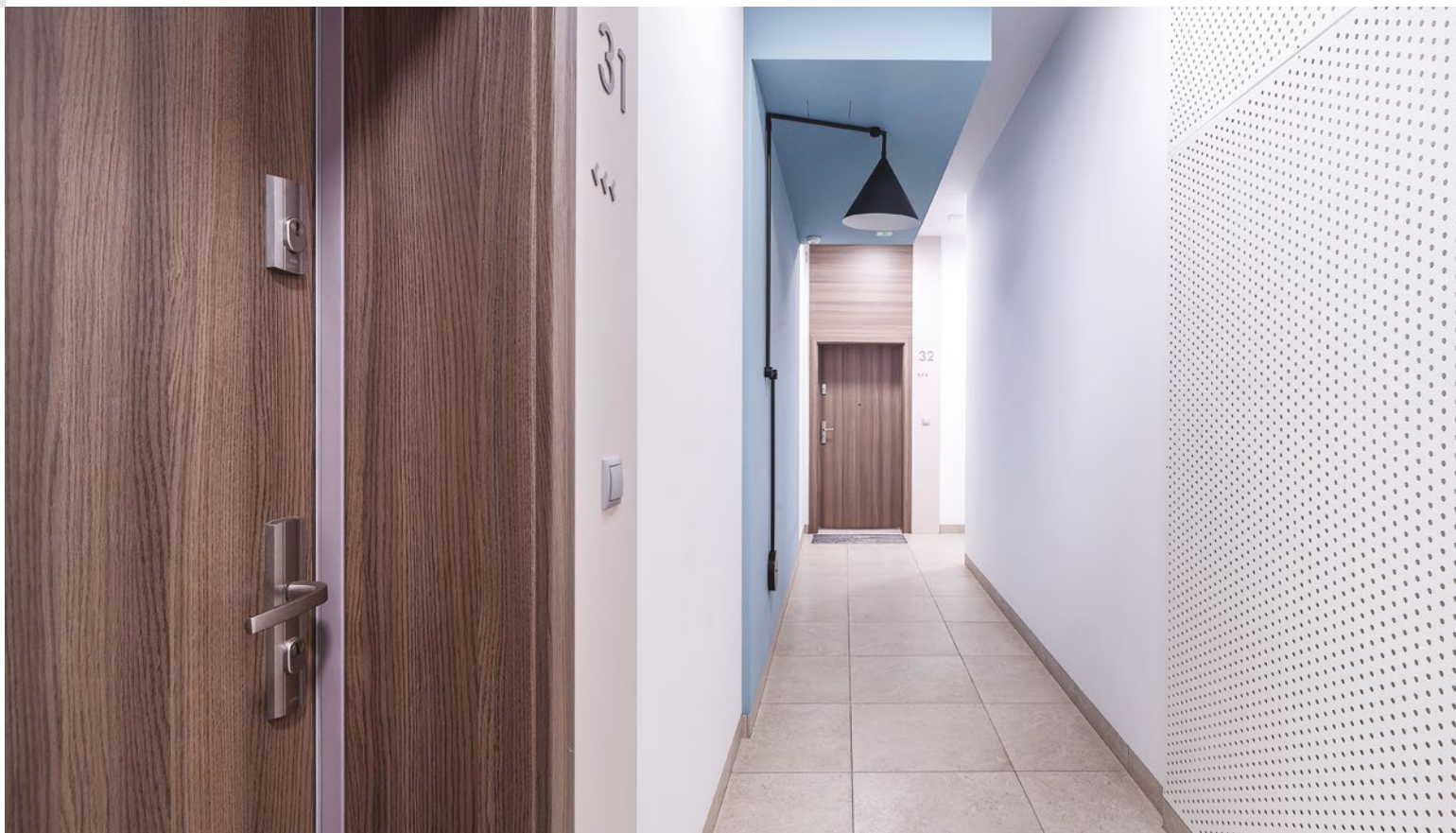
Amsterdam Skos
170 cm



Planujesz inwestycję?

Zajrzyj do naszego katalogu z ofertą dla deweloperów i architektów

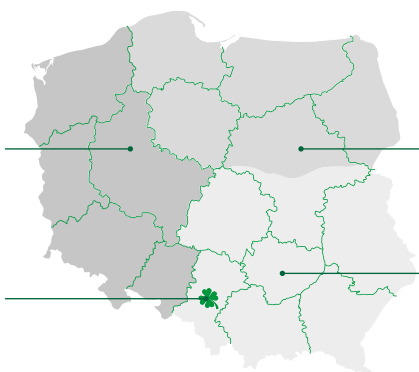
- Niestandardowe rozwiązania.
- Możliwość personalizacji produktów – Twoje logo na okuciu!
- Ciekawa oferta samozamykaczy i dźwigni przeciwpanicznych.
- Bogata propozycja artykułów uzupełniających, jak wizytowniki czy wizjery elektroniczne.
- Korzystne możliwości zakupu w zestawach.



Przedstawiciele regionalni

Paweł Wersty
pawel.wersty@allegion.com
kom. 601 510 727

Dział handlowy:
zamowienia@allegion.com
tel. +48 326 100 101
kom. +48 782 260 260



Dominik Mrówczyński
dominik.mrowczynski@allegion.com
kom. 601 356 593

Adam Maliszewski
adam.maliszewski@allegion.com
kom. 605 298 391

Znajdź nas na:



Facebook: @okuciadrzwi



YouTube: AXA HomeSecurity PL



LinkedIn: axa-stenman-poland



Instagram: axa.homesecurity.pl



AXA Stenman Poland Sp. z o.o.

ul. Technologiczna 8
42-400 Zawiercie
tel. +48 32 6100 100
biuro@allegion.com
www.axahomesecurity.pl